



» Instructions

Thule Chariot Sport 2

Double & Single

102010XX

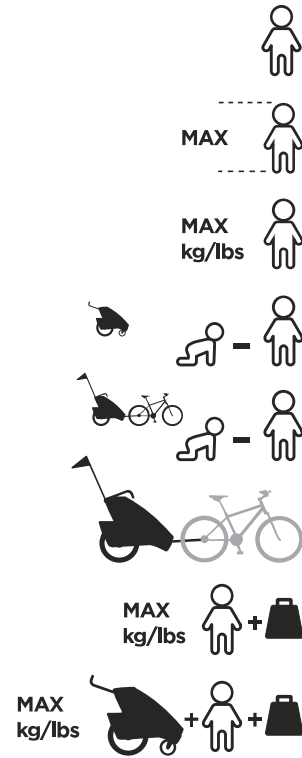
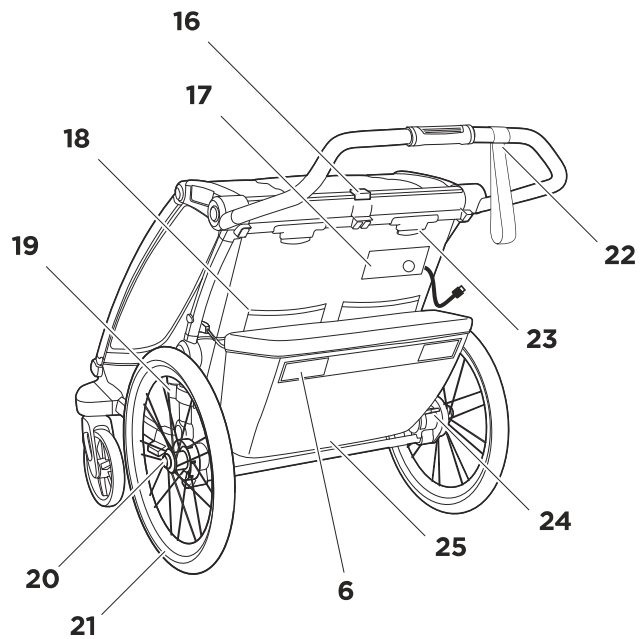
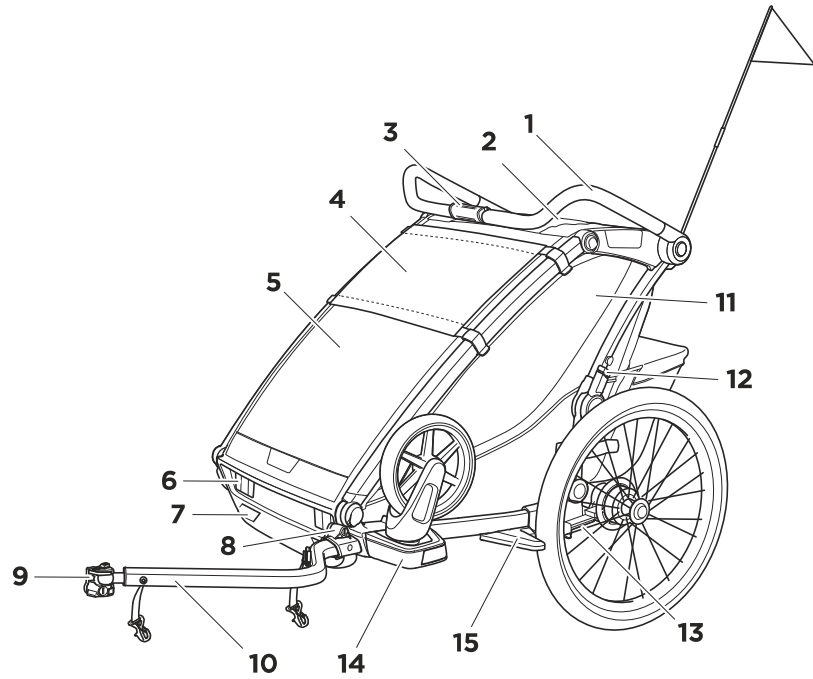


EN Multisport trailer
DE Mehrzweck-Anhänger
FR Multi-purpose trailer
NL Multifunctionele fietskar
ES Remolque para bicicleta multifuncional
PT Trailer multiesportivo
IT Rimorchio multiuso
SV Multisportvagn
DK Multisportstrailer
NO Flerfunksjonsvogn
FI Monikäyttöperävaunu
IS Margnota tengivagn
ET Universaalsed kärud
LV Daudzfunkcionāla piekabe
LT Universalioji priekaba
RU Универсальный прицеп
UK Багатофункціональний причеп
PL Wielofunkcyjna przyczepka



CS Multifunkční přívěs
HU Többfunkciós utánfutó
RO Remorcă multifuncțională
SK Viacúčelový príves
SL večnamenski voziček
BG Многофункционално ремарке
HR Multifunkcionalna prikolica
EL Τρέιλερ πολλαπλών χρήσεων
TR Çok amaçlı dorse
MT Trejler b'ħafna użi

נגר רב-תכליתי **HE**
مقطورة متعددة الاستخدام **AR**

ZH 多用途拖车
ZH 多功能拖車
JA 多目的トレーラー
KO 다목적 트레일러
TH รถพ่วงแบบประสม
MS Treler berbilang fungsi



Thule Chariot Sport 2 Single **Thule Chariot Sport 2 Double**

		
	111 cm 44 inch	111 cm 44 inch
	22 kg 49 lbs	22 kg 49 lbs
	6 m - 4 y	6 m - 4 y
	1 - 4 y	1 - 4 y
	15,7 kg 34.6 lbs	17,7 kg 39 lbs
	34 kg 75 lbs	42 kg 92 lbs
	50 kg 110 lbs	60 kg 132 lbs

EN *Whichever comes first
 FR *N'importe lequel
 ES *Lo que ocurra primero
 DE *Je nach dem, was zuerst kommt
 NL *Afhankelijk van wat zich het eerst voordoet
 PT *O que vier primeiro
 IT *A seconda di quale si verifica prima
 SV *Beroende på vad som infaller först
 DK *Uanset hvilken, der kommer først
 NO *Det som skjer først
 FI *Kumpi tapahtuukaan ensin
 IS *Sama hvort gerist fyrst
 ET *Kumb on varasem
 LV *Neraugoties uz to, kurš ir pirmais
 LT *Atsižvelgiant į tai, kas įvyksta pirmiau
 RU *Смотря что наступит ранее
 UK *Залежно від того, що настане раніше
 PL *w zależności które zostanie przekroczone jako pierwsze

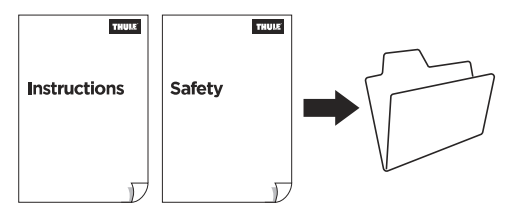
CS *Cokoliv, co přijde dříve
 HU *Amelyik előbb történik
 RO *Oricare se realizează mai întâi
 SK *Podľa toho, čo nastane skôr
 SL *Kar je izpolnjeno prej
 BG *Коего е първо
 HR *Ovisno o tome što nastupi prije
 EL *Όποιο έρθει νωρίτερα
 TR *Hangisi önce gerçekleşirse
 MT *Ikun liema jkun li jiġi l-ewwel

ZH-CN *以先到者为准
 ZH-TR *先到达者優先
 JA *どちらでも、早い方を
 KO *이 가운데 먼저인 것
 TH *แล้วแต่ว่ารายการใดจะถึงก่อน
 MS *Mana satu dahulu

HE *המוקדם מביניהם HE
 AR *أيهما يأتي أولاً AR



www.thule.com/register





EN
IMPORTANT - READ CAREFULLY AND KEEP FOR FUTURE REFERENCE. THE CHILD'S SAFETY MAY BE AFFECTED IF YOU DO NOT FOLLOW THESE INSTRUCTIONS.

READ THE SAFETY MANUAL FOR THULE STROLLERS AND BICYCLE TRAILERS BEFORE USE AND KEEP FOR FUTURE REFERENCE.

FR
IMPORTANT - LISEZ ATTENTIVEMENT CES INSTRUCTIONS ET CONSERVEZ-LES POUR RÉFÉRENCE FUTURE. LEUR NON-RESPECT POURRAIT COMPROMETTRE LA SÉCURITÉ DE VOTRE ENFANT.

LISEZ LE MANUEL DE SÉCURITÉ DES POUSETTES ET REMORQUES DE BICYCLETTE THULE AVANT DE LES UTILISER ET CONSERVEZ-LE POUR RÉFÉRENCE ULTÉRIEURE.

ES
IMPORTANT - LEER LAS INSTRUCCIONES CUIDADOSAMENTE ANTES DEL USO Y MANTENERLAS PARA FUTURAS CONSULTAS SI NO SIGUE ESTAS INSTRUCCIONES PUEDE PONER EN PELIGRO LA SEGURIDAD DE SU HIJO.

LEA EL MANUAL DE SEGURIDAD DE LOS CARRITOS Y REMOLQUES PARA BICICLETA DE THULE ANTES DE UTILIZARLOS Y GUARDELO PARA FUTURAS CONSULTAS.

DE
WICHTIG - LESEN SIE DIESE ANLEITUNG SORGFÄLTIG DURCH UND BEWAHREN SIE ZUM NACHSCHLAGEN AUF. DIE SICHERHEIT IHRES KINDES KANN BEEINTRÄCHTIGT WERDEN, WENN SIE DIESE ANLEITUNGEN NICHT BEFOLGEN.
LESEN SIE VOR DER VERWENDUNG DAS SICHERHEITSHANDBUCH FÜR THULE KINDERWAGEN UND FAHRRADANHÄNGER UND BEWAHREN SIE ES ZUM SPÄTEREN NACHSCHLAGEN AUF.

NL
IBELANGRIJK - LEES DE GEBRUIKSAANWIJZING ZORGVULDIG DOOR EN BEWAAR DEZE VOOR LATER GEBRUIK. DE VEILIGHEID VAN UW KIND KOMT IN HET GEDRANG ALS U DEZE INSTRUCTIES NIET OPVOLGT.
LEES VOOR GEBRUIK DE VEILIGHEIDSHANDLEIDING VOOR KINDERWAGENS EN FIETSTRAILERS VAN THULE EN BEWAAR DEZE TER REFERENTIE.

PT
IMPORTANT - LER CUIDADOSAMENTE AS INSTRUÇÕES ANTES DE USAR E GUARDE-LAS PARA FUTURA REFERÊNCIA. A SEGURANÇA DA SUA CRIANÇA PODE SER AFECTADA SE NÃO SEGUIR ESTAS INSTRUÇÕES. LEIA O MANUAL DE SEGURANÇA DOS CARRINHOS INFANTIS E BIKE TRAILERS THULE ANTES DE USAR E GUARDE-O PARA REFERÊNCIA FUTURA.

IT
IMPORTANT - LEGGERE ATTENTAMENTE LE ISTRUZIONI PRIMA DELL'USO E CONSERVARLE PER FUTURO RIFERIMENTO. LA SICUREZZA DEI TUOI BAMBINI POTREBBE ESSERE A RISCHIO SE NON SEGUI QUESTE ISTRUZIONI.

LEGGERE IL MANUALE DI SICUREZZA PER I PASSEGGINI E I RIMORCHI PER BICI THULE PRIMA DELL'USO E CONSERVARE PER FUTURE CONSULTAZIONI.

SV
VIKTIGT - LÄS ANVISNINGARNA NOGA FÖRE ANVÄNDNING. SPARA DEM FÖR FRAMTIDA BRUK. DITT BARN KAN SKADAS OM DU INTE FÖLJER ANVISNINGARNA.

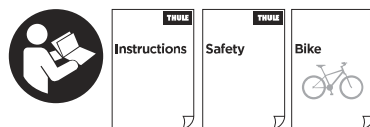
LÄS SÄKERHETSMANUALEN FÖR THULES VAGNAR OCH CYKELVAGNAR FÖRE ANVÄNDNING OCH BEHÅLL DEN FÖR FRAMTIDA BRUK.

DK
VIGTIGT - LÆS OMHYGGELIGT. GEM TIL FREMTIDIG BRUG. DU RISIKERER AT UDSÆTTE DIT BARN FOR FARE, HVIS DU IKKE FØLGER DISSE ANVISNINGER.

LÆS SIKKERHEDSANVISNINGEN TIL THULE-KLAPVOGNE OG -CYKELTRAILERE IGENNEM FØR BRUG OG BEHOLD DEM TIL FREMTIDIG REFERENCE.

NO
VIKTIG - TA VARE PÅ DISSE INSTRUKSJONENE. DU KAN FÅ BEHOV FOR DEM SENERE. HVIS DU IKKE FØLGER DISSE INSTRUKSJONENE, KAN DET GÅ UT OVER BARNETS SIKKERHET.

LES SIKKERHETSHÅNDBOKEN FOR THULE-BARNEVOGNER OG -SYKKELVOGNER FØR BRUK OG TA VARE PÅ DEN I TILFELLE DU FÅR BRUK FOR DEN SENERE.

**FI**

TÄRKEÄ - LUE OHJEET HUOLELLISESTI ENNEN KÄYTTÖÄ JA SÄILYTÄ NE TULEVAAN KÄYTTÖÄ VARTEN. NÄIDEN OHJEIDEN NOUDATTAMATTA JÄTTÄMINEN VOI VAIKUTTAA LAPSESI TURVALLISUUTEEN. LUE THULE-LASTENVAUNUJEN JA -PYÖRÄILYVAUNUJEN TURVALLISUUSOPAS ENNEN KÄYTTÖÄ JA PIDÄ SE TALLESSA.

IS

MIKILVÆGT - GEYMIÐ ÞESSAR LEIÐBEININGAR TIL SÍÐARI NOTA. ÖRYGGI BARNSINS KANN AÐ VERA STEFNT Í HÆTTU EF EKKI ER FARIÐ EFTIR ÞESSUM LEIÐBEININGUM. LESIÐ ÖRYGGISLEIÐBEININGARNAR FYRIR THULE-KERRUR OG -TENGIVAGNA Á REIÐHJÓL FYRIR NOTKUN OG GEYMIÐ ÞÆR TIL SÍÐARI NOTA.

ET

OLULINE - ENNE KASUTAMIST LOE TÄHELEPANELIKULT LÄBI KASUTUSJUHEN- DID JA HOJA NEED ALLES EDASPIDISEKS. KUI TE EI JÄRGI NEID JUHISEID, VÕIB SEE MÕJUTADA TEIE LAPSE OHUTUST. ENNE KASUTAMIST LUGEGE LÄBI THULE KÄRUDE JA RATTANAAGISTE OHUTUS- JUHEND NING HOIDKE SEE EDASPIDISEKS KASUTAMISEKS ALLES.

LV

SVARĪGI - PIRMS LIETOŠANAS UZMANĪGI IZLASIET ŠO INSTRUKCIJU, UN VĒLĀK TŌ TURIET PA ROKAI, LAI BŪTU KUR IESKATĪTIES, ŠO NORĀDĪJUMU NEIEVĒROŠANA VAR APDRAUDĒT JŪSU BĒRNA DROŠĪBU.

PIRMS LIETOŠANAS IZLASIET THULE RATIŅU UN VELOSIPĒDA PIĒKABJU DROŠĪBAS ROKASGRĀMATU UN SAGLABĀJIET TO TURPMĀKAI IZMANTOŠANAI.

LT

SVARBU - PRIEŠ NAUDOJANT ATIDŽIAI PERSKAITYTI INSTRUKCIJAS IR IŠSAUGOTI JAS, KAD BŪTŲ GALIMA VADOVAUTIS IR VĒLIAU, NEATSIZVELGUS Į ŠIAS INSTRUKCIJAS GALI BŪTI SUMAŽINTAS JŪSŲ VAIKO SAUGUMAS. PRIEŠ NAUDODAMI PERSKAITYKITE „THULE“ VEŽIMĖLIŲ IR DVIRAČIŲ PRIEKABŲ VADOVĄ IR JO NEIŠMESKITE, KAD GALĖTUMĖTE PERŽIŪRĖTI ATEITYJE.

RU

ВАЖНО - СОХРАНИТЕ ДАННОЕ РУКОВОДСТВО ДЛЯ ДАЛЬНЕЙШЕГО ИСПОЛЬЗОВАНИЯ. ЕСЛИ ВЫ НЕ БУДЕТЕ СЛЕДОВАТЬ ИНСТРУКЦИЯМ, ИЗЛОЖЕННЫМ В РУКОВОДСТВЕ, БЕЗОПАСНОСТЬ ВАШЕГО РЕБЕНКА МОЖЕТ ОКАЗАТЬСЯ ПОД УГРОЗОЙ. ПЕРЕД ЭКСПЛУАТАЦИЕЙ ИЗУЧИТЕ РУКОВОДСТВО ПО ТЕХНИКЕ БЕЗОПАСНОСТИ ДЛЯ КОЛЯСОК И ВЕЛОСИПЕДНЫХ ПРИЦЕПОВ THULE И СОХРАНИТЕ ЕГО ДЛЯ ДАЛЬНЕЙШЕГО ИСПОЛЬЗОВАНИЯ.

UK

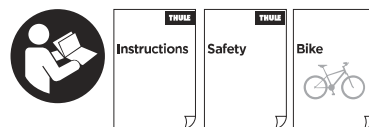
ВАЖЛИВО - ЗБЕРІГАЙТЕ ЦІ ІНСТРУКЦІЇ ДЛЯ ПОДАЛЬШОЇ ДОВІДКИ. НЕДОТРИМАННЯ ЦИХ ІНСТРУКЦІЙ МОЖЕ МАТИ НЕГАТИВНІ НАСЛІДКИ ДЛЯ БЕЗПЕКИ ВАШОЇ ДИТИНИ. ПЕРЕД ВИКОРИСТАННЯМ ПЕРЕГЛЯНЬТЕ ПОСІБНИК ІЗ БЕЗПЕКИ ДЛЯ КОЛЯСОК І ВЕЛОСИПЕДНИХ ПРИЧЕПІВ THULE ТА ЗБЕРІГАЙТЕ ЙОГО ДЛЯ ДОВІДКИ В МАЙБУТНЬОМУ.

PL

WAŻNE - PRZED UŻYTKOWANIEM DOKŁADNIE PRZECZYTAĆ NINIEJSZĄ INSTRUKCJĘ I ZACHOWAĆ JĄ NA PRZYSZŁOŚĆ. W PRZYPADKU NIE-PRZESTRZEGANIA TYCH INSTRUKCJI BEZPIECZEŃSTWO DZIECKA MOŻE BYĆ ZAGROŻONE. PRZED ROZPOCZĘCIEM UŻYTKOWANIA WÓZKÓW I PRZYCZEPEK ROWEROWYCH THULE PRZECZYTAJ BROSZURĘ DOTYCZĄCĄ BEZPIECZEŃSTWA I ZACHOWAJ JĄ DO WYKORZYSTANIA W PRZYSZŁOŚCI.

CS

DŮLEŽITÉ - PŘED POUŽITÍM SI PŘEČTĚTE POZORNĚ NÁVOD A USCHOVEJTE PRO POZDĚJŠÍ NAHLÉDNUTÍ. PŘI NEDODRŽENÍ TĚCHTO POKYNŮ MUŽE BYT OHROŽENA BEZPEČNOST VAŠICH DĚTÍ. PŘED POUŽITÍM SI PŘEČTĚTE TENTO BEZPEČNOSTNÍ MANUÁL PRO VOZÍKY ZA KOLO A PEČLIVĚ SI JEJ ULOŽTE, ABYSTE SE K NĚMU MOHLI KDYKOLI VRÁTIT.

**HU**

FONTOS - HASZNÁLAT ELŐTT FIGYELMESEN OLVASSA EL AZ UTASÍTÁSOKAT ÉS ŐRIZZE MEG A JÖVŐBENI HÍVATKOZÁSHOZ. HA NEM TARTJA BE AZ ÚTMUTATÓ JAVASLATAIT, A GYERMEKÉT KOCKÁZATNAK TESZI KI. A HASZNÁLATBAVÉTEL ELŐTT OLVASSA EL A THULE BABAKOCSIKHOZ ÉS KERÉKPÁRUTÁNFUTÓKHOZ KÉSZÜLT BIZTONSÁGI ÚTMUTATÓT, ÉS TARTSA AZT KÉSŐBB IS HOZZÁFÉRHETŐ HELYEN.

RO

IMPORTANT - PĂSTRĂȚI ACESTE INSTRUCȚIUNI PENTRU CONSULTARE ULTERIOARĂ. DACĂ NU URMAȚI INSTRUCȚIUNILE, POATE FI AFECTATĂ SIGURANȚA COPILOR DVS. ÎNAINTE SĂ UTILIZAȚI CĂRUȚIOARELE ȘI REMORCILE DE BICICLEȚĂ THULE, CĂȚIȚI MANUALUL PRIVIND SIGURANȚA ȘI PĂSTRĂȚI-L PENTRU CONSULTARE ULTERIOARĂ.

SK

DÔLEŽITÉ - PRED POUŽITÍM PREČÍTAJTE POZORNE TENTO NÁVOD A USCHOVAJTE HO PRE BUDÚCU POTREBU. PŘI NEDODRŽANÍ TYCHTO POKYNOV MŮŽE BYT OHROZENÁ BEZPEČNOST VAŠICH DETÍ. PRED POUŽITÍM SI PREČÍTAJTE BEZPEČNOSTNÝ MANUÁL PRE KOČÍKY A PRÍVESY NA BICYKEL THULE A UCHOVAJTE HO NA BUDÚCE POUŽITIE.

SL

POMEMBNO - PRED UPORABO POZORNO PREBERITE NAVODILA IN JIH SHRANITE KOT NAPOTEK ZA V PRIHODNJE. ČE JIH NE UPOŠTEVATE, LAHKO OGROZITE VARNOST OTROK. PRED UPORABO PREBERITE VARNOSTNI PRIROČNIK ZA OTROŠKE VOZIČKE IN PRIKOLICE ZA KOLEŠA THULE TER GA SHRANITE ZA POZNEJŠO UPORABO.

BG

ВАЖНО - ЗАПАЗЕТЕ ТЕЗИ ИНСТРУКЦИИ ЗА БЪДЕЩИ СПРАВКИ. АКО НЕ ГИ СПАЗВАТЕ, ТОВА МОЖЕ ДА СЕ ОТРАЗИ НА БЕЗОПАСНОСТТА НА ДЕЦАТА ВИ. ПРЕДИ УПОТРЕБА ПРОЧЕТЕТЕ РЪКОВОДСТВОТО ЗА БЕЗОПАСНОСТ НА THULE STROLLER И BICYCLE TRAILER И ГО ЗАПАЗЕТЕ ЗА БЪДЕЩИ СПРАВКИ.

HR

VAŽNO - SAČUVAJTE OVE UPUTE ZA BUDUĆU UPORABU. NEPRIDRŽAVANJE OVIH UPUTA MOŽE UTJECATI NA SIGURNOST VAŠEG DJETETA. PRIJE UPORABE KOLICA I PRIKOLICA ZA BICIKL TVRTKE THULE PROČITAJTE PRIRUČNIK O SIGURNOSTI I SAČUVAJTE GA ZA BUDUĆU UPORABU.

EL

ΣΗΜΑΝΤΙΚΟ - ΦΥΛΑΞΤΕ ΑΥΤΕΣ ΤΙΣ ΟΔΗΓΙΕΣ ΓΙΑ ΜΕΛΛΟΝΤΙΚΗ ΑΝΑΦΟΡΑ, ΑΝ ΔΕΝ ΑΚΟΛΟΥΘΗΣΕΤΕ ΑΥΤΕΣ ΤΙΣ ΟΔΗΓΙΕΣ, ΜΠΟΡΕΙ ΝΑ ΥΠΑΡΞΟΥΝ ΕΠΙΠΤΩΣΕΙΣ ΣΤΗΝ ΑΣΦΑΛΕΙΑ ΤΟΥ ΠΑΙΔΙΟΥ ΣΑΣ. ΔΙΑΒΑΣΤΕ ΤΟ ΕΓΧΕΙΡΙΔΙΟ ΑΣΦΑΛΕΙΑΣ ΓΙΑ ΤΑ ΚΑΡΟΤΣΙΑ ΚΑΙ ΤΑ ΤΡΕΙΛΕΡ ΠΟΔΗΛΑΤΟΥ ΤΗΣ THULE ΠΡΙΝ ΑΠΟ ΤΗ ΧΡΗΣΗ ΚΑΙ ΦΥΛΑΞΤΕ ΤΟ ΓΙΑ ΜΕΛΛΟΝΤΙΚΗ ΑΝΑΦΟΡΑ.

TR

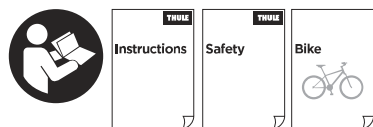
ÖNEMLİ - BU TALİMATLARI İLERİDE BAŞVURMAK ÜZERE SAKLAYIN, BU TALİMATLARA UYMAZSANIZ ÇOCUĞUNUZUN GÜVENLİĞİ ETKİLENEBİLİR. KULLANMADAN ÖNCE THULE BEBEK ARABALARI VE BİSİKLET DORSELERİ İÇİN GÜVENLİK KILAVUZU'NU OKUYUN VE GELECEKTE BAŞVURMAK AMACIYLA SAKLAYIN.

MT

IMPORTANTI - AQRA L-ISTRUZZJONIJIET TAJJEB QABEL TUŻA U ŻOMMHOM GĦAL REFERENZA FUTURA. IS-SIGURTÀ TAT-TFAL TISTA' TKUN AFFETTATA JEKK MA SSEG-WIX DAWN L-ISTRUZZJONIJIET. DAWN L-ISTRUZZJONIJIET, AQRA L-MANUAL TAS-SIKUREZZA GĦALL-ISTROLLERS U L-BICYCLE TRAILERS TA' THULE QABEL L-UŻU U ŻOMMU GĦAL REFERENZA FIL-FUTUR.

HE

חשוב - שמור הנחיות אלה לעיון במועד מאוחר יותר הבטיחות של ילדך עלולה להיפגע אם לא תמלא אחר הנחיות אלה יש לקרוא את מדריך הבטיחות לטילונים ולנגררי האופניים של Thule לפני השימוש ולשמור לעיון בעתיד



AR

هام - احتفظ بهذه الإرشادات للرجوع إليها في المستقبل. قد تتأثر سلامة أطفالك إذا لم تتبع هذه الإرشادات.

اقرأ دليل سلامة عربات ومقطورات العجلة من Thule قبل الاستخدام واحتفظ به للرجوع إليه في المستقبل.

ZH-SC

重要 - 請妥善保留此說明，以便未來參考使用。如果不遵守這些說明規定，兒童安全可能會受到影響。

請在使用前閱讀 Thule 嬰兒車和自行車拖車的安全手冊，並保留該手冊以供日後參考。

ZH-TR

重要 - 請保留這些說明以供將來參考。如果您不遵守這些說明，您孩子的安全可能會受到影響。

使用前請參閱 Thule 嬰兒推車和自行車拖車的安全手冊，並請妥善保存此手冊以便未來參考使用。

JA

重要 - 以下の指示は、今後も参照できるように保管してください。以下の指示に従わない場合、お子様の安全が脅かされる可能性があります。

Thule のベビーカーとサイクルトレーラーをご利用になる前に、安全マニュアルをお読みいただき、今後も参照できるように保管してください。

KO

중요 - 나중에 참고할 수 있도록 이 지침을 잘 보관하십시오. 이러한 지침을 따르지 않으면 자녀 안전에 좋지 않은 영향을 줄 수 있습니다.

사용 전에 Thule 유모차와 자전거 트레일러의 안전 설명서를 잘 읽고 나중에 참고할 수 있도록 보관하십시오.

TH

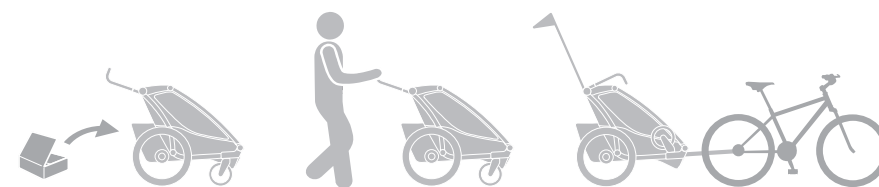
สำคัญ - เก็บคำแนะนำเหล่านี้ไว้ใช้อ้างอิงในอนาคต ความปลอดภัยของเด็กอาจได้รับผลกระทบหากคุณไม่ปฏิบัติตามคำแนะนำเหล่านี้

อ่านคู่มือความปลอดภัยสำหรับ Thule Strollers และ Bicycle Trailers ก่อนใช้งาน และเก็บไว้เพื่อการอ้างอิงในอนาคต

MS

PENTING - SIMPAN ARAHAN INI UNTUK RUJUKAN MASA HADAPAN. KESELAMATAN ANAK ANDA MUNGKIN TERJEJAS JIKA ANDA TIDAK MENGIKUTI ARAHAN INI.

BACA MANUAL KESELAMATAN BAGI KERETA SORONG DAN TRELER BASIKAL THULE SEBELUM GUNA DAN SIMPAN UNTUK RUJUKAN MASA HADAPAN.



8	EN
9	FR
10	ES
11	DE
12	NL
13	PT
14	IT
15	SV
16	DK
17	NO
18	FI
19	IS
20	ET
21	LV
22	LT
23	RU
24	UK
25	PL
26	CS
27	HU
28	RO
29	SK
30	SL
31	BG
32	HR
33	EL
34	TR
35	MT
36	HE
37	AR
38	ZH
39	ZH
40	JA
41	KO
42	TH
43	MS
44-48	!
49-86	


Features


- | | |
|----------------------------|----------------------------------------|
| 1. Adjustable handlebar | 14. Stroller wheel |
| 2. Viewing window | 15. Wheel deflector |
| 3. Twist brake | 16. Integrated back light |
| 4. Sunshade | 17. Pocket for backlight power (USB-C) |
| 5. Weather and mesh covers | 18. Mesh pockets |
| 6. Reflectors | 19. Bike arm storage / Fold lock |
| 7. Vents | 20. Wheel release button |
| 8. One key system | 21. Reflective tires |
| 9. ezHitch | 22. Wrist strap |
| 10. Bike arm | 23. Reclining seat(s) |
| 11. Removable window | 24. Parking brake pedal |
| 12. Fold lock | 25. Cargo bag |

Visual language

WARNING

indicates a hazardous situation which, if not avoided, could result in death or serious injury.

 **NOTE** indicates additional information that is useful for trouble-free and optimal use of the product.

 Visual check ok

 Visual check wrong

 Audible click

Maintenance

Keeping this Thule child carrier clean and well maintained is an important factor in keeping it in good condition.

It is highly recommended that you take your child carrier to an authorized service provider once a year to keep it in the best possible condition.

Regularly inspect your Thule child carrier and accessories for damage and signs of wear:

- Check metal components for any dents or cracks. Do not use the child carrier if any metal components are cracked or damaged.
- Examine the child carrier to see if any of the fasteners are bent, broken, missing or loose. Tighten any loose fasteners and replace any damaged or missing fasteners.
- Examine the fabric regularly for tears, worn spots or any other signs of damage.

Regularly clean the child carrier with warm water and a mild soapy solution. Never use harsh cleansers or solvents.



Clean the wheel axles and apply grease or oil to all exposed moving parts. Have the wheels inspected and serviced at least once a year.

Store your child carrier and accessories in a dry area out of direct sunlight.

Before storing your child carrier, it should be dry to prevent the growth of mold or bacteria.

Accessories

Thule offers several accessories that are compatible with your child carrier. Contact your local dealer or visit www.thule.com for more information.


Caractéristiques

- | | |
|---------------------------------|---------------------------------------------------------|
| 1. Guidon réglable | 14. Roue de poussette |
| 2. Fenêtre d'observation | 15. Protection de jante de roue |
| 3. Frein à main | 16. Rétroéclairage intégré |
| 4. Pare-soleil | 17. Poche pour l'alimentation du rétroéclairage (USB-C) |
| 5. Toile et filet de protection | 18. Poches en filet |
| 6. Réflecteurs | 19. Stockage du bras de fixation |
| 7. Events de ventilation | 20. Bouton-poussoir roue |
| 8. One Key System | 21. Pneus réfléchissants |
| 9. ezHitch | 22. Dragonne |
| 10. Bras de fixation | 23. Siège(s) inclinable(s) |
| 11. Fenêtre amovible | 24. Pédales du frein de stationnement |
| 12. Verrouillage | 25. Sac de chargement |

Symboles

AVERTISSEMENT

indique une situation potentiellement dangereuse qui, si elle n'est pas évitée, pourrait provoquer des blessures graves, voire mortelles.

 **REMARQUE** indique comment répondre à une situation donnée et vous donnent des conseils sur le fonctionnement des options disponibles.

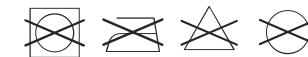
 Contrôle visuel ok

 Contrôle visuel mauvaise

 Clic audible

- Vérifiez que les pièces métalliques ne sont ni bosselées ni fissurées. N'utilisez pas la remorque pour enfant si les pièces métalliques sont fissurées ou endommagées. Examinez les attaches de la remorque pour enfant afin de vous assurer qu'elles ne soient ni pliées ou brisées, ni manquantes ou desserrées. Resserrez les attaches desserrées et remplacez celles qui sont endommagées ou manquantes.
- Vérifiez régulièrement que le tissu ne présente pas de déchirures, d'usure ni d'autres signes de détérioration.

Nettoyez régulièrement la remorque pour enfant avec de l'eau tiède et un savon doux. N'utilisez jamais de détergents puissants ni de solvants.



Nettoyez les essieux de roue et appliquez de la graisse ou de l'huile sur les pièces mobiles visibles. Les roues doivent être inspectées et entretenues au moins une fois par an.

Rangez votre remorque pour enfant et vos accessoires dans un endroit sec à l'abri de la lumière directe du soleil.

Avant le rangement, votre remorque pour enfant doit être sèche afin d'éviter le développement de moisissures ou de bactéries.

Accessoires

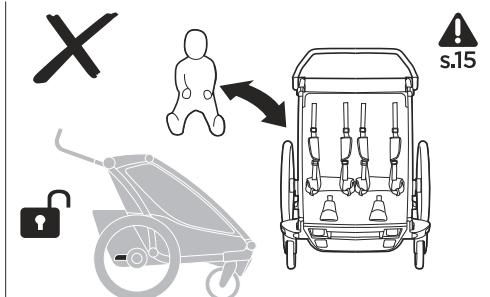
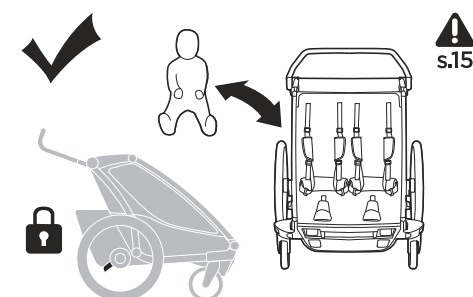
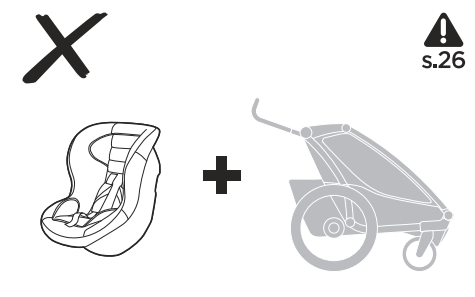
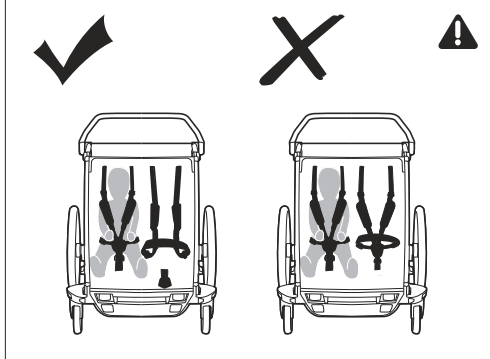
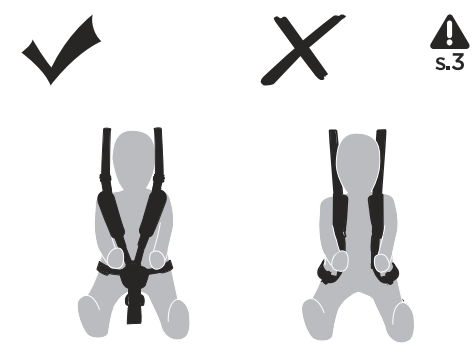
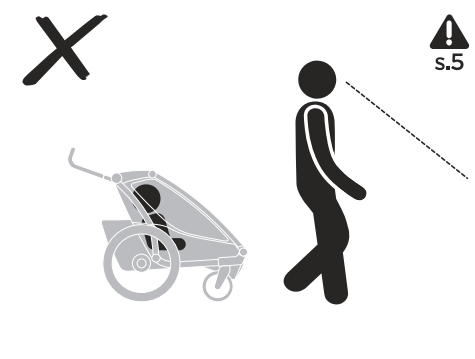
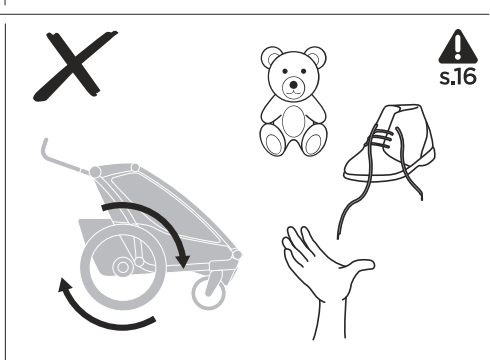
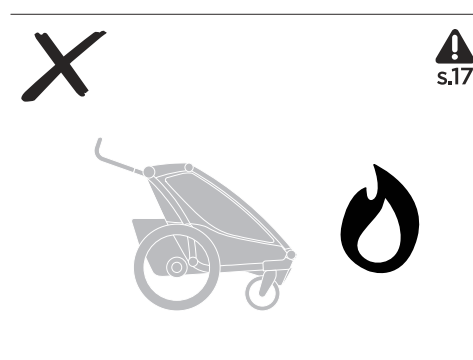
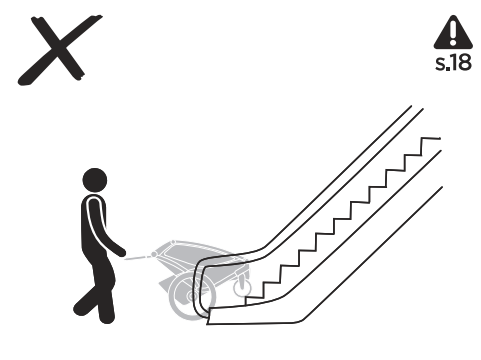
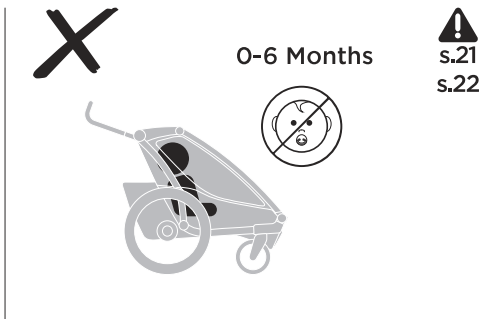
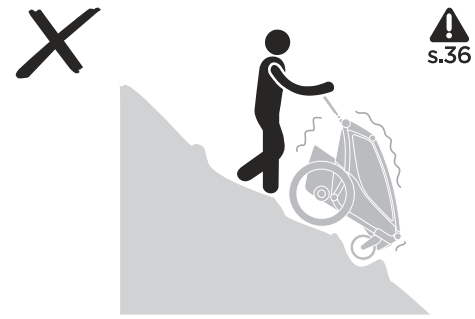
Thule propose de nombreux accessoires compatibles avec votre remorque pour enfant. Pour de plus amples informations, contactez le revendeur le plus proche ou visitez notre site Web : www.thule.com.

Entretien

Pour maintenir la remorque pour enfant Thule en bon état, il est important de la garder propre et de bien l'entretenir.

Il est fortement recommandé d'apporter la remorque pour enfant dans un centre de services autorisé une fois par an afin de la maintenir dans le meilleur état possible.

Inspectez régulièrement votre remorque pour enfant Thule et les accessoires pour vous assurer qu'ils ne montrent aucun signe de détérioration ou d'usure :





i

4 kg
8.8 lbs
Max.

4 kg
8.8 lbs
Max.

0,5 kg
1 lbs
Max.

s.14
s.37

MAX
4 kg
8.8 lbs

✓

s.23
s.40

s.43

Min.
0.1 kg
0.22 lbs

Max.
8 kg
17.6 lbs

s.46

s.31
s.41

USB-C
5-6V

s.13

s.47

i

46

s.32

5562311001

s.51

Max 45°

s.52

Max 90°

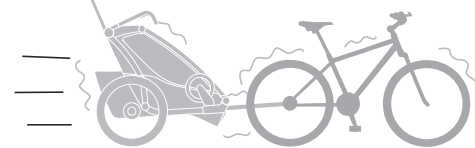
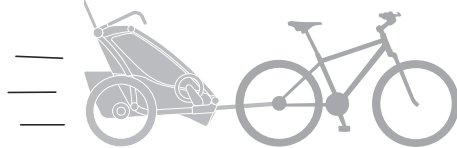
47



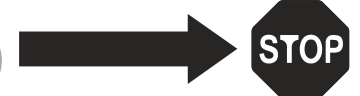
! s.38 s.42

Max. 25 km/h 15 mph

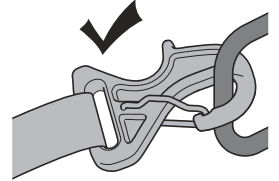
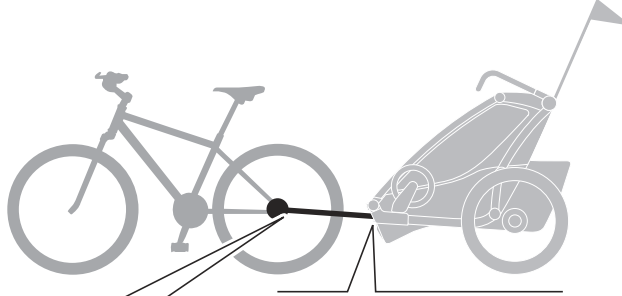
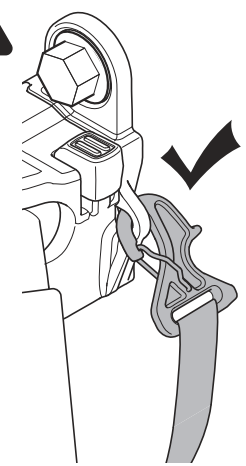
! s.50



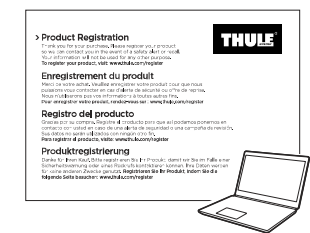
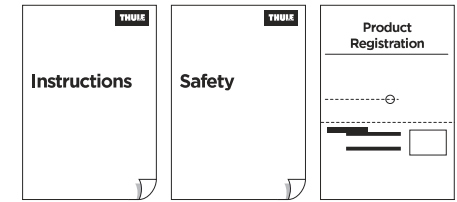
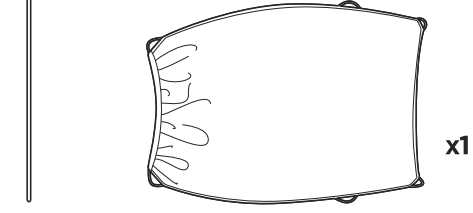
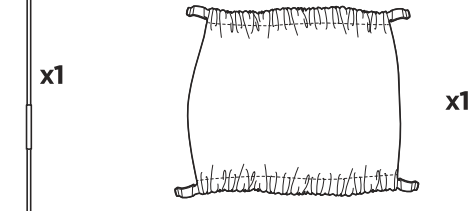
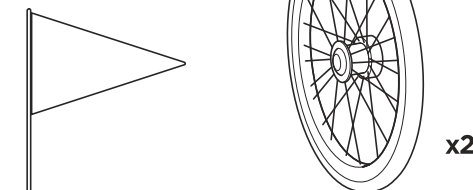
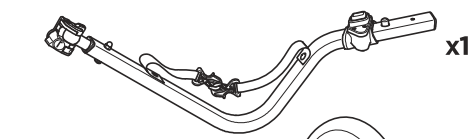
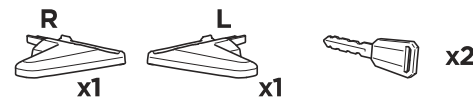
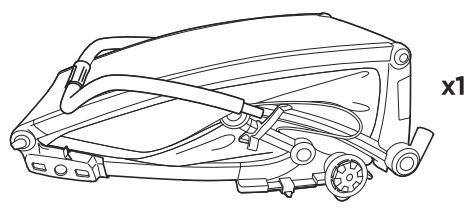
! s.58



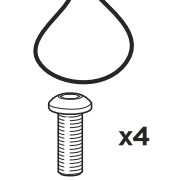
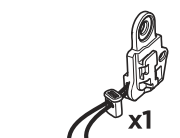
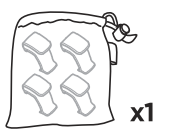
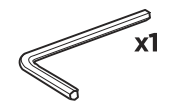
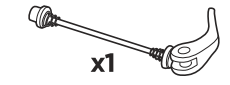
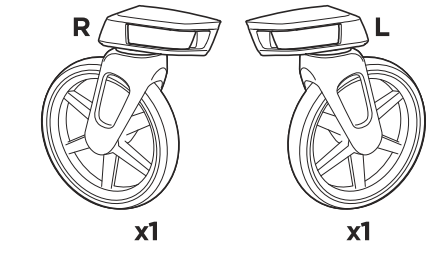
! s.44



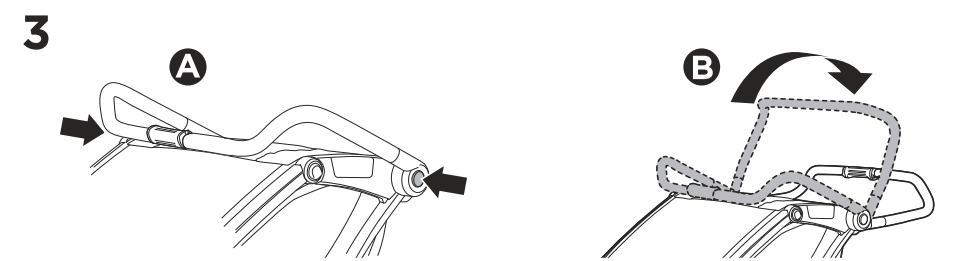
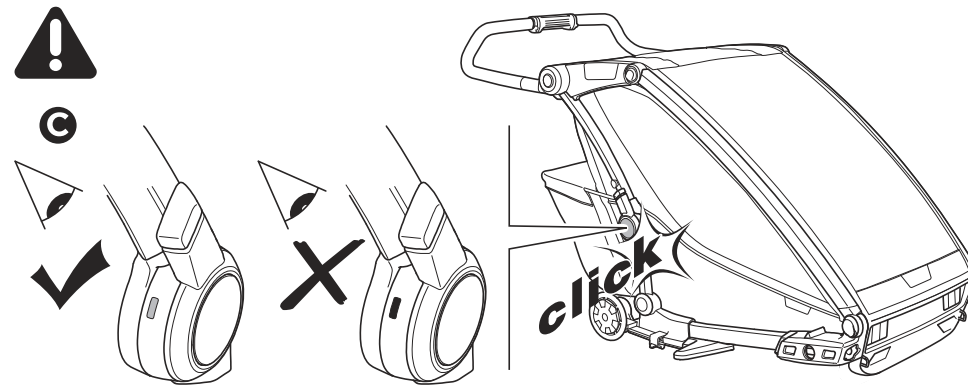
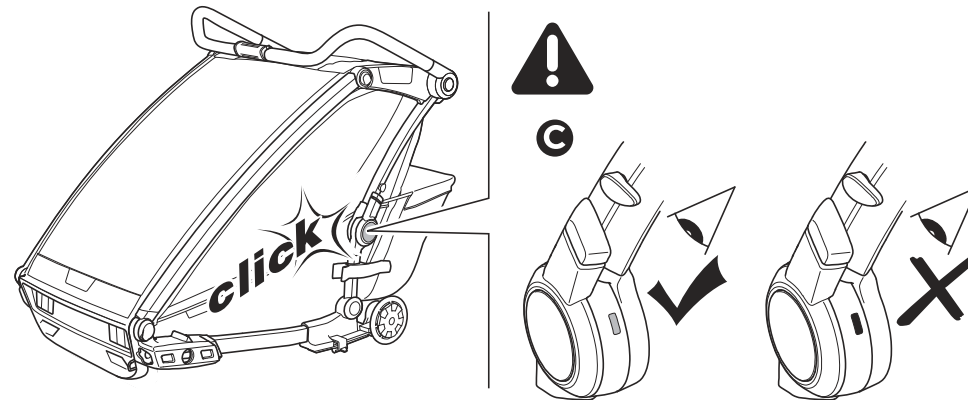
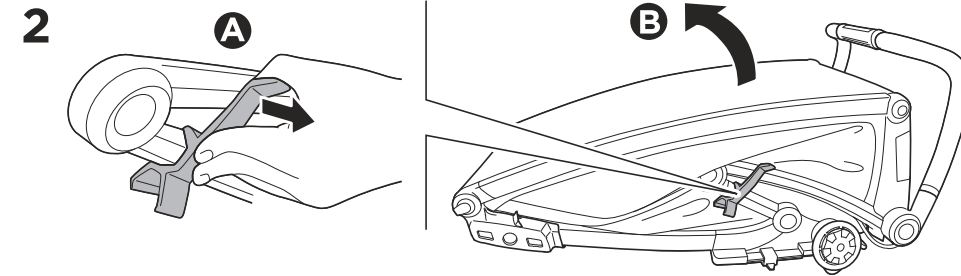
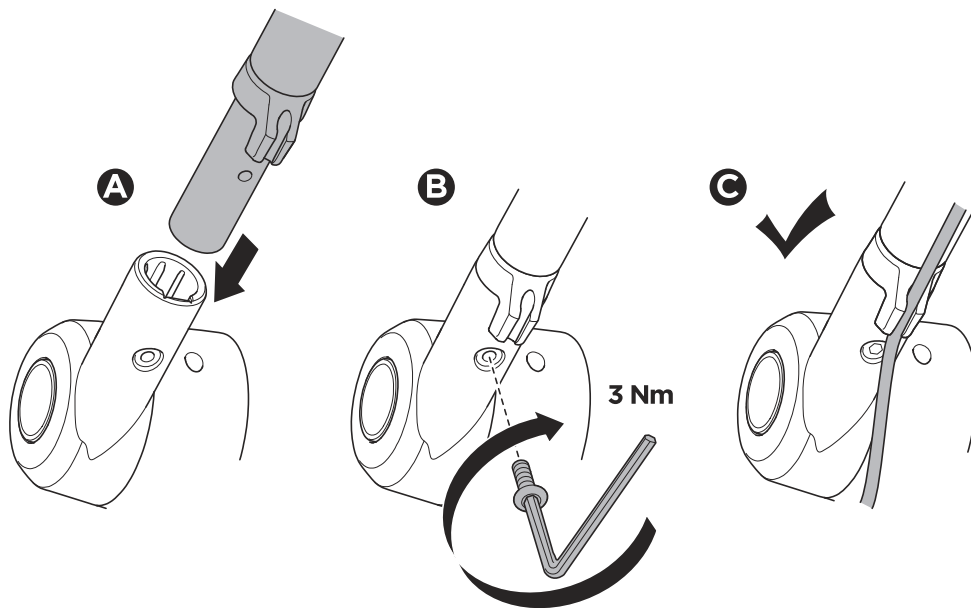
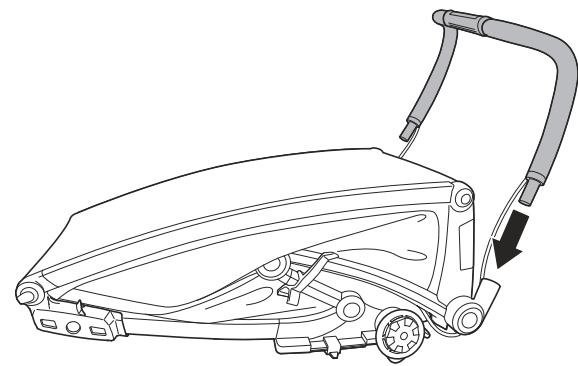
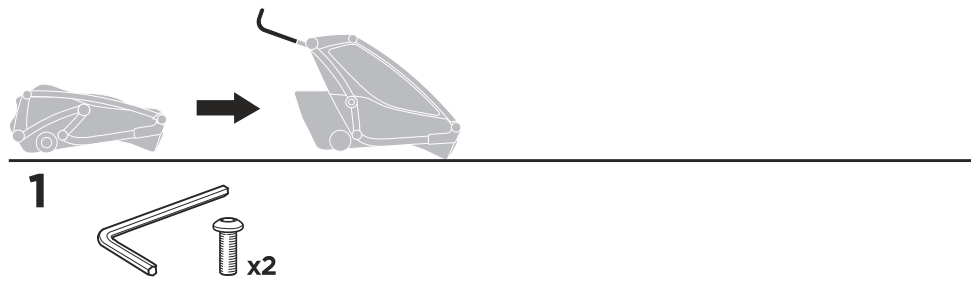
! s.27

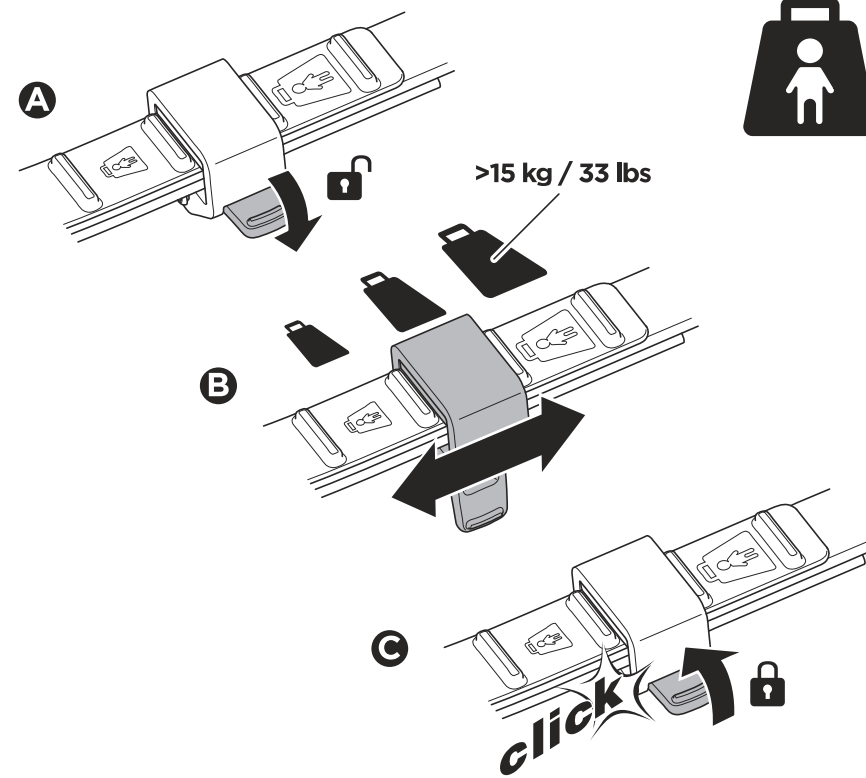
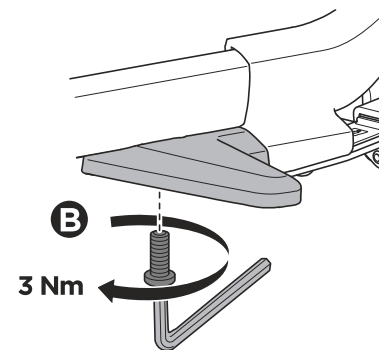
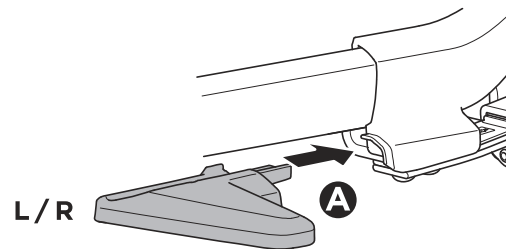
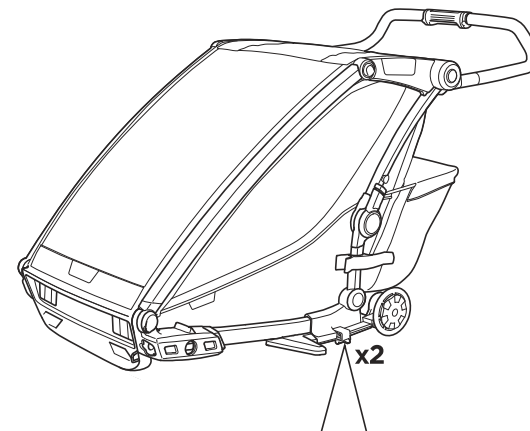
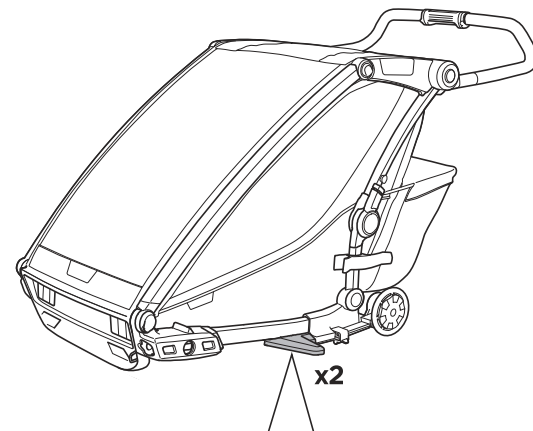
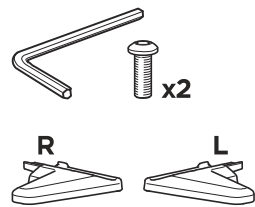
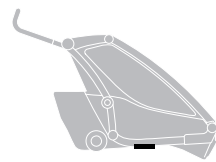


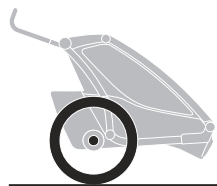
www.thule.com/register



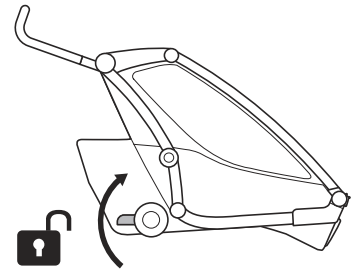
x4



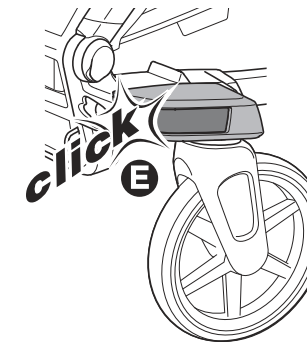
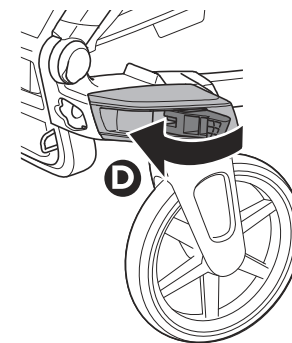
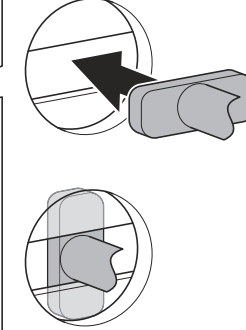
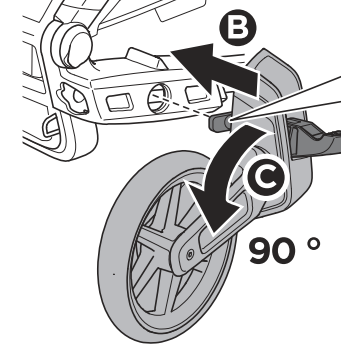
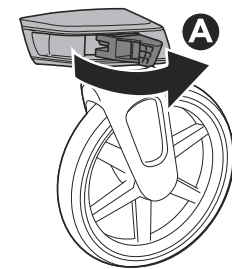
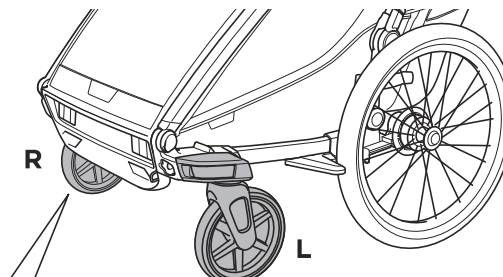
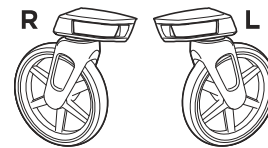
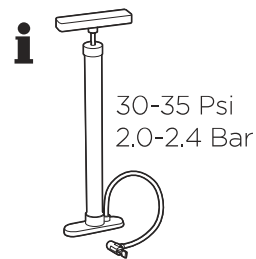
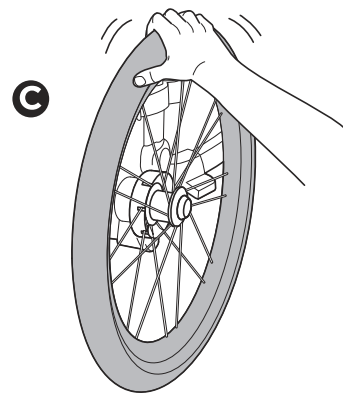
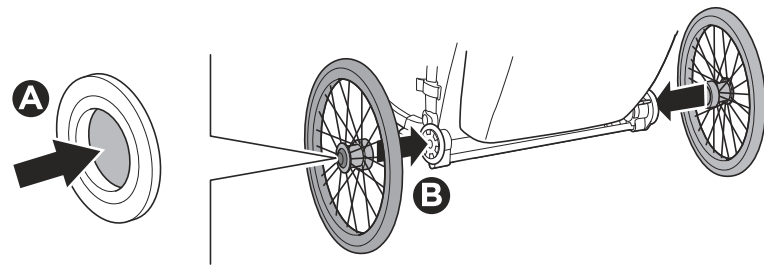


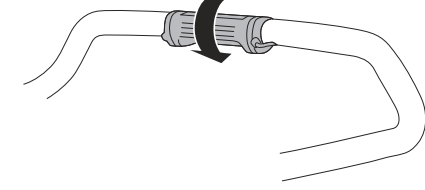
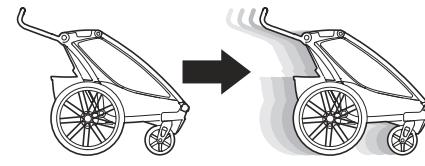
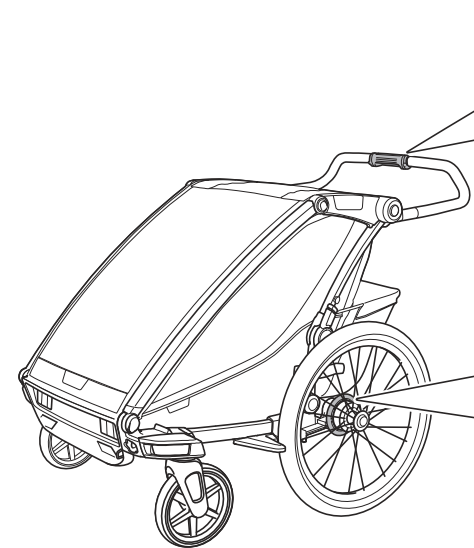
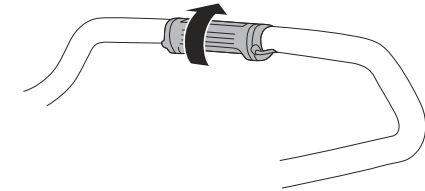
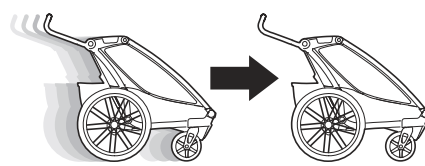
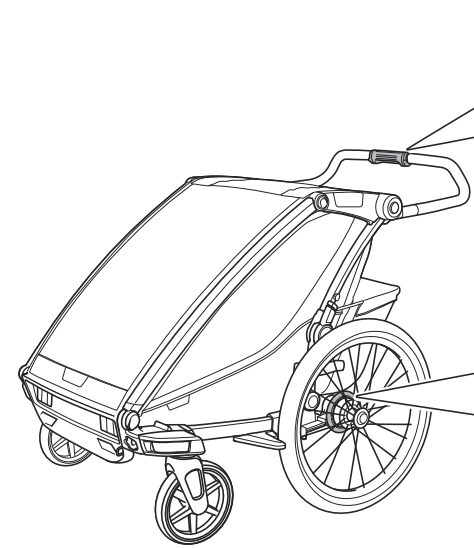
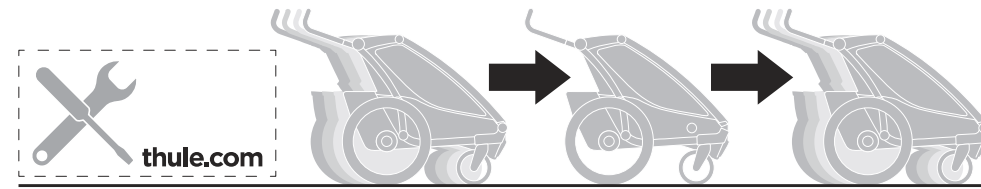
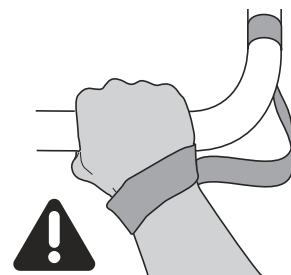
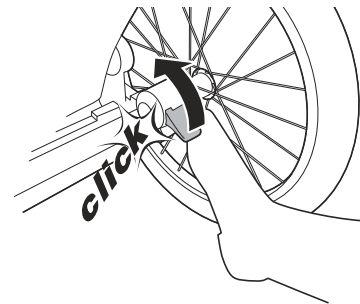
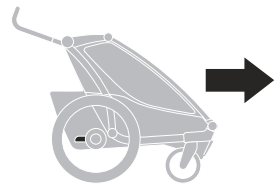
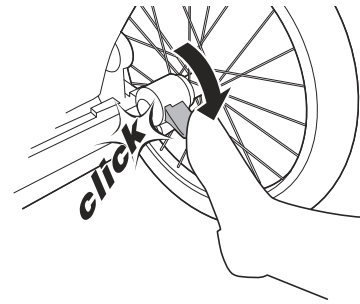
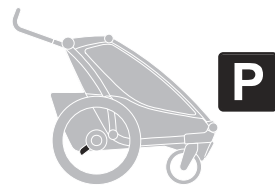


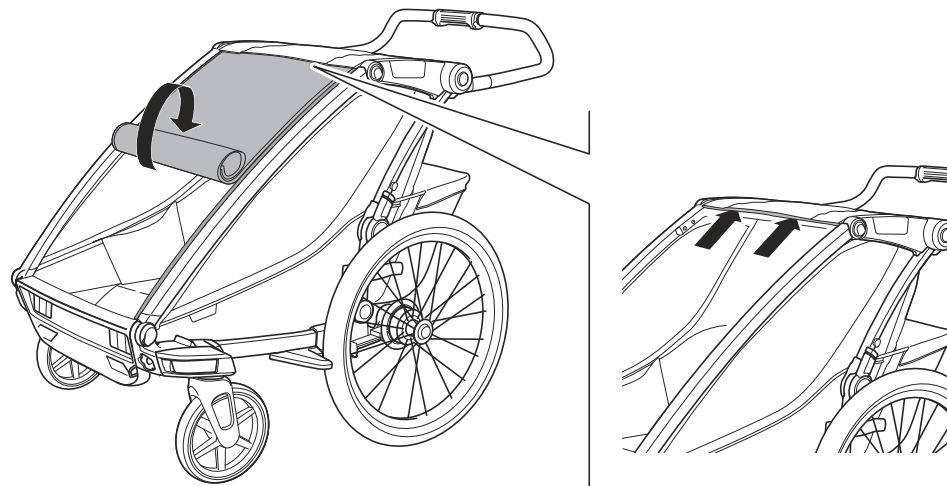
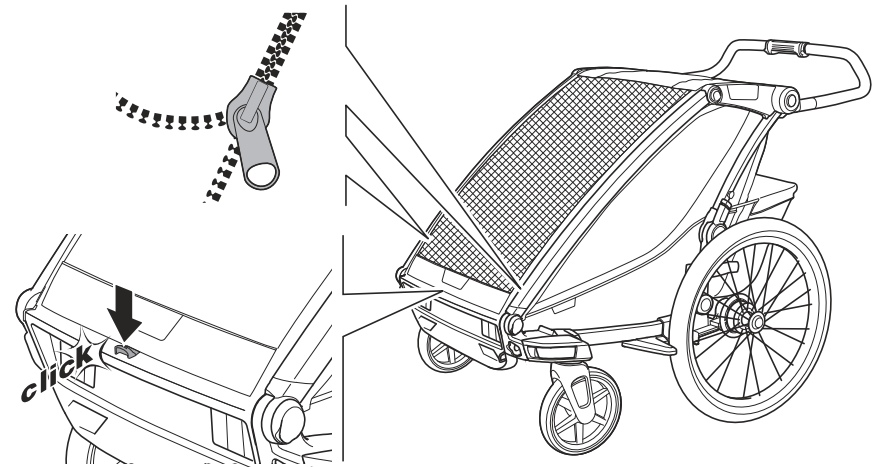
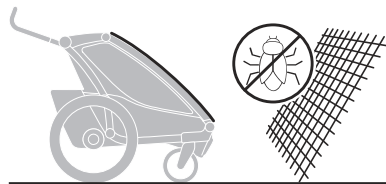
1



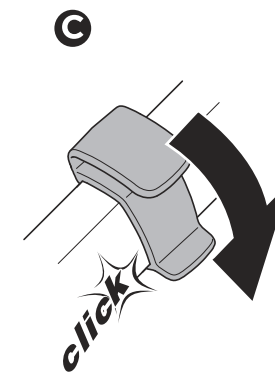
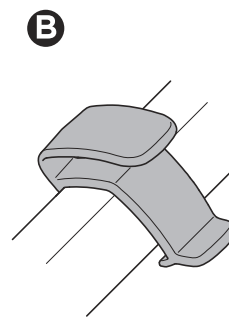
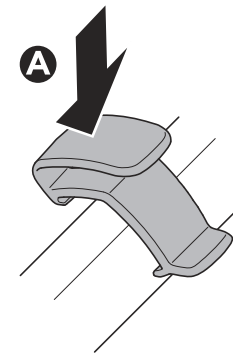
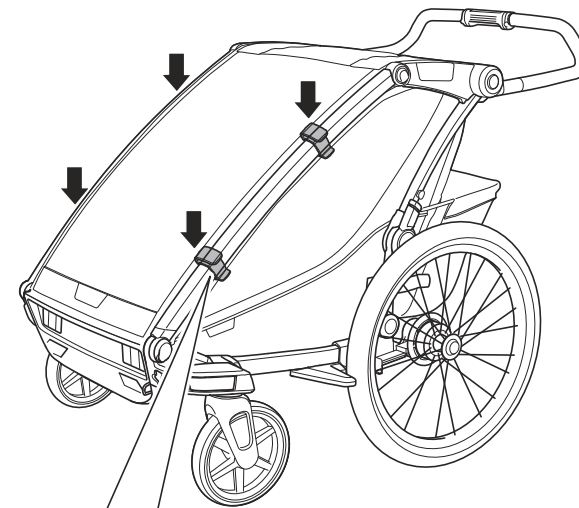
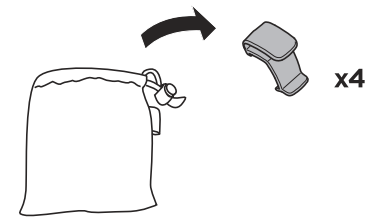
2



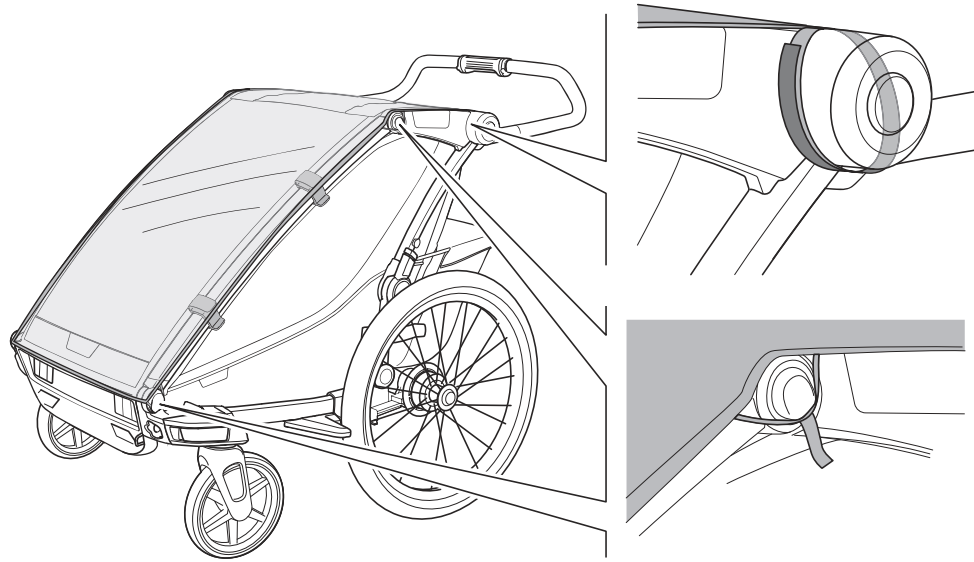




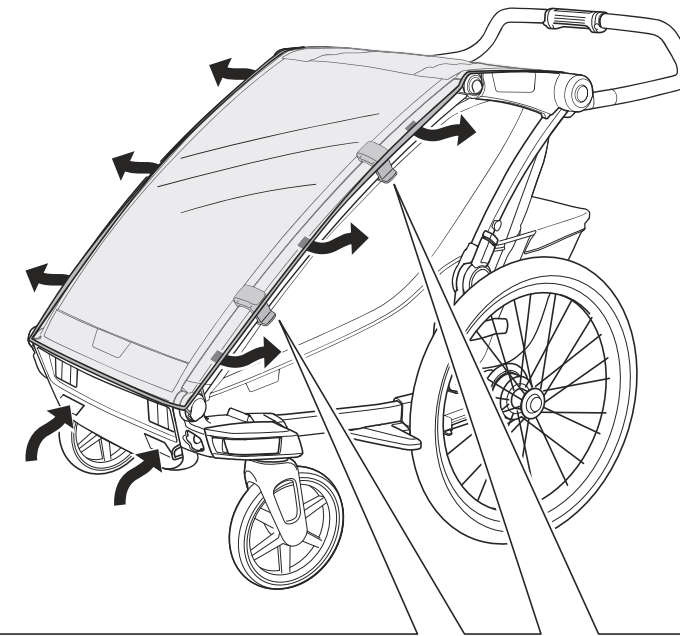
1



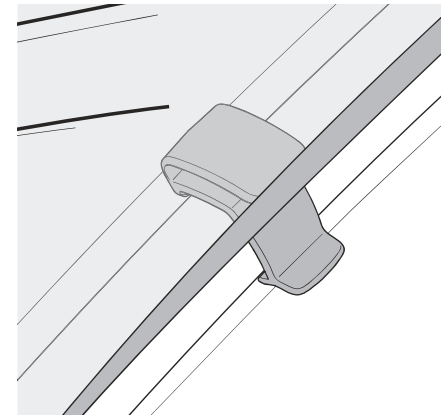
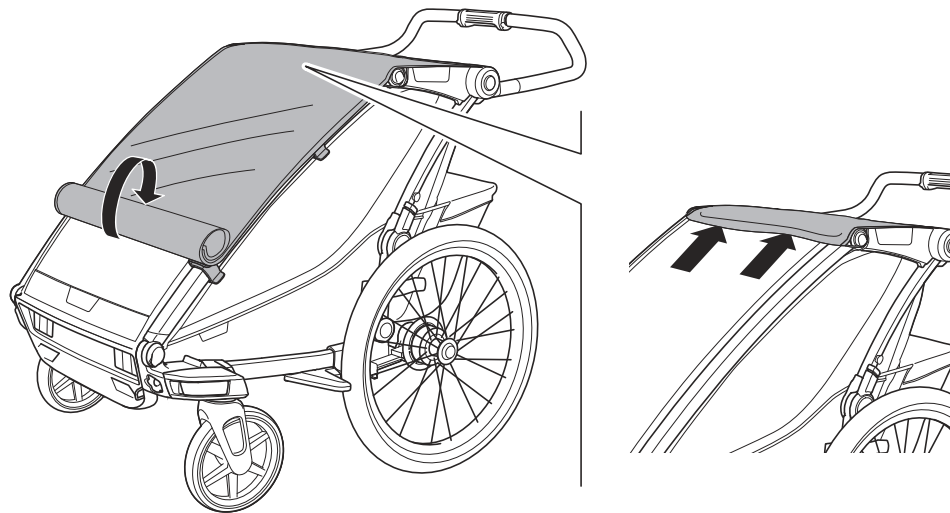
2

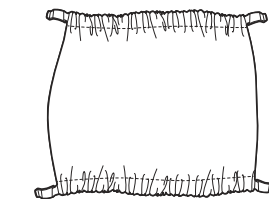
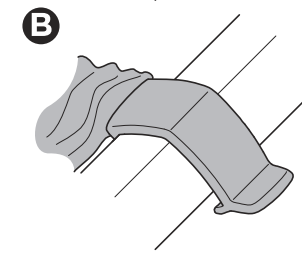
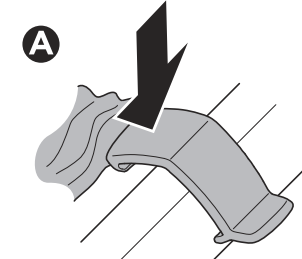
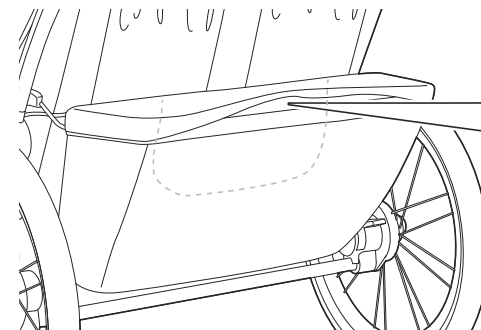
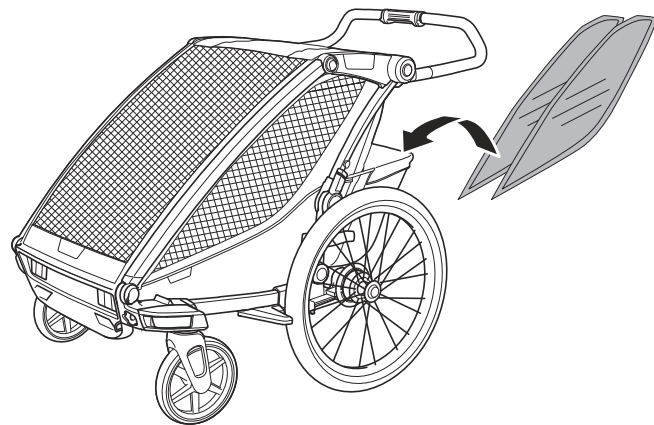
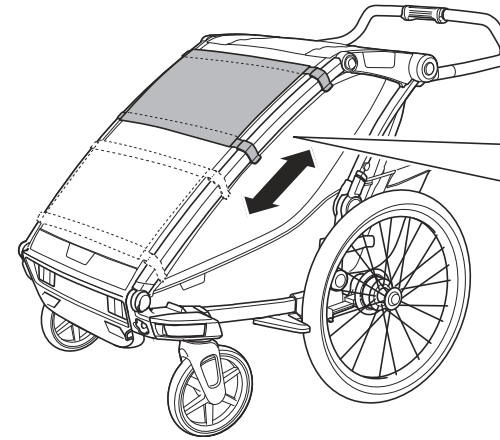
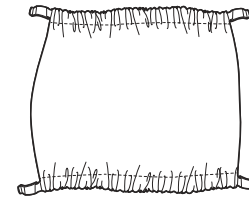
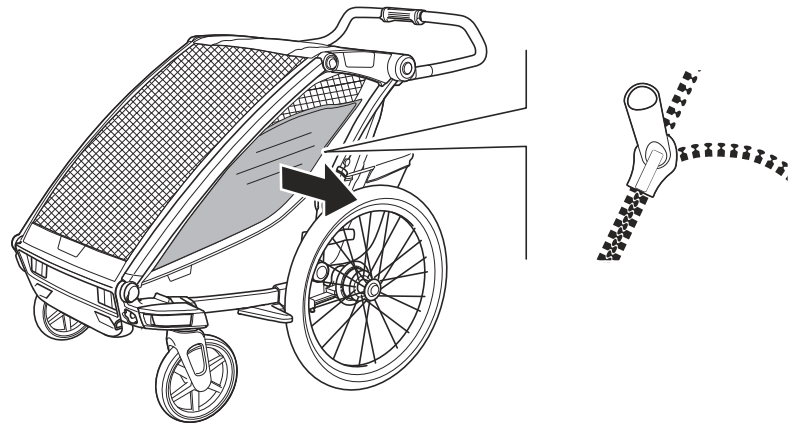
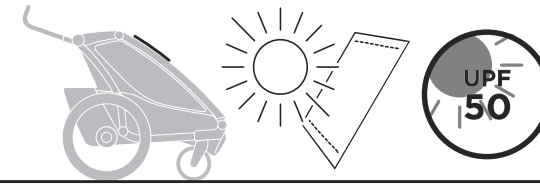
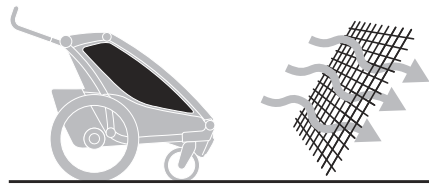


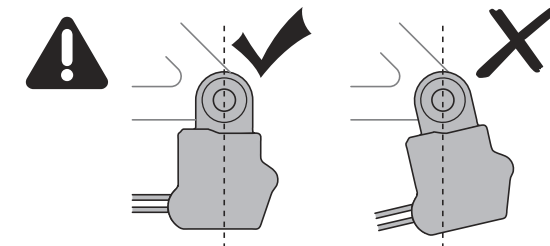
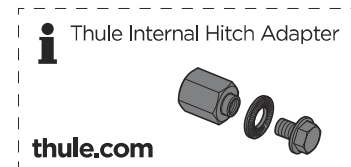
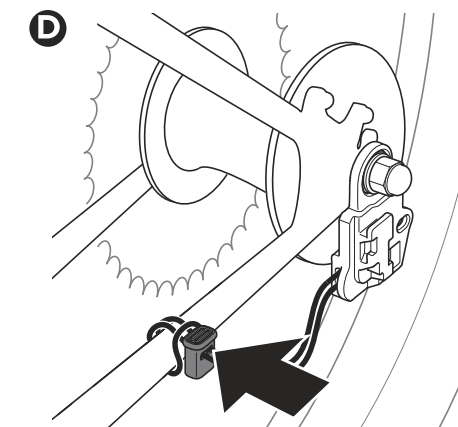
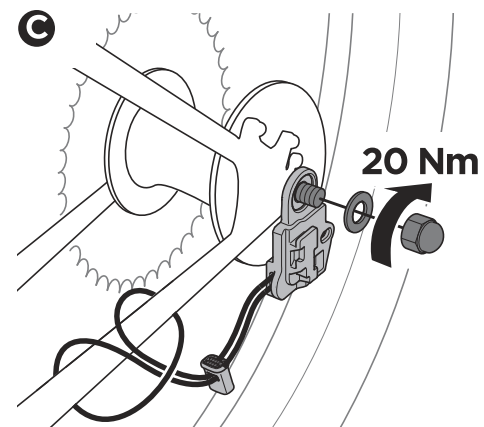
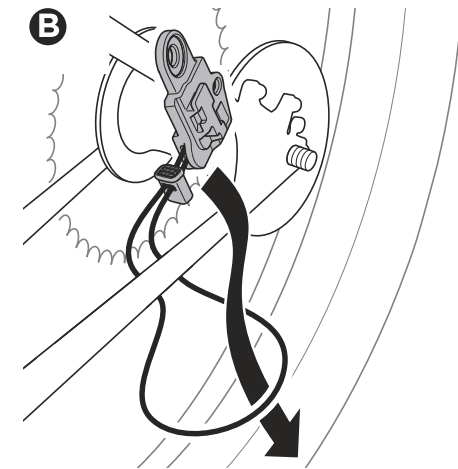
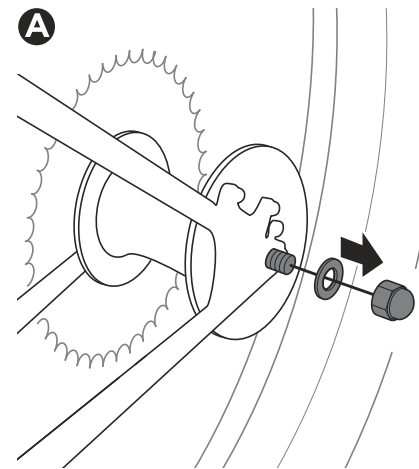
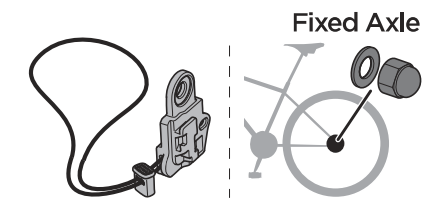
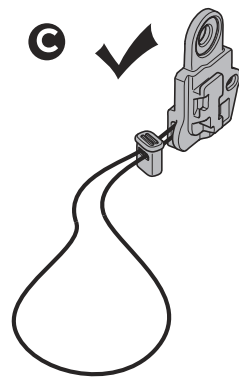
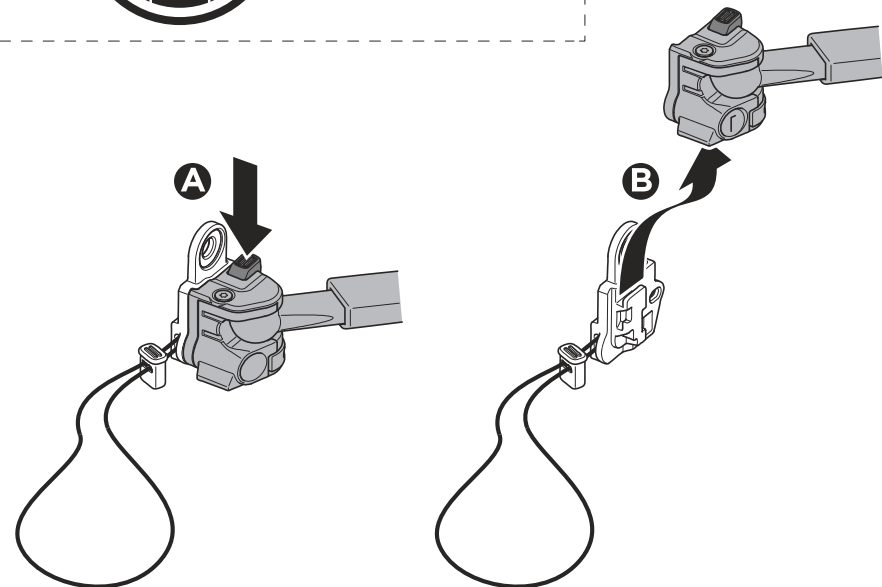
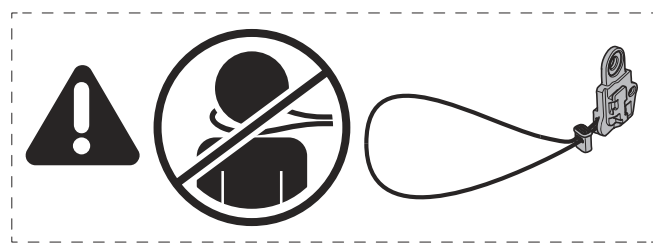
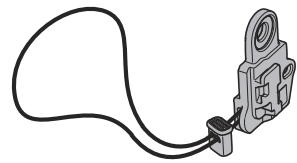
i 



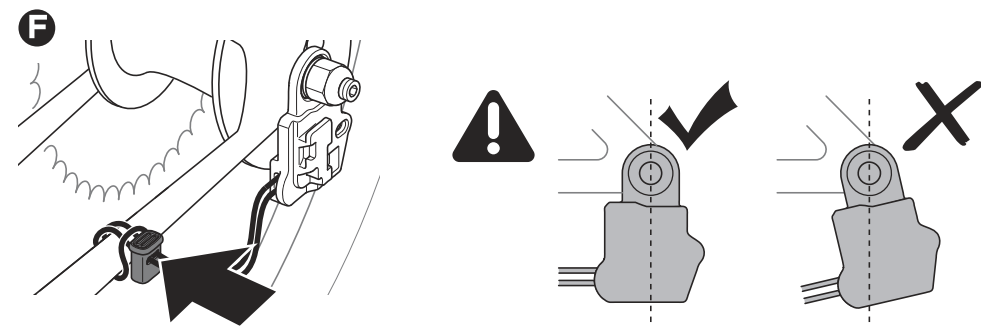
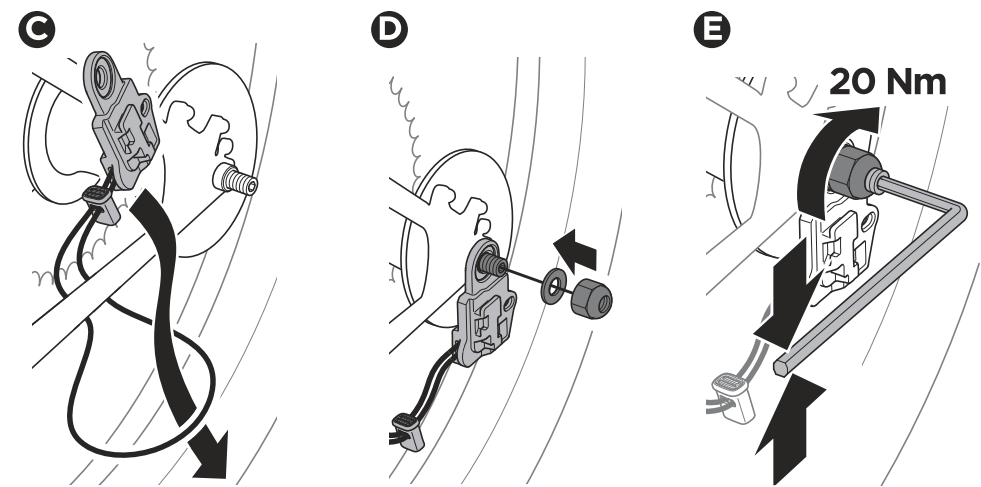
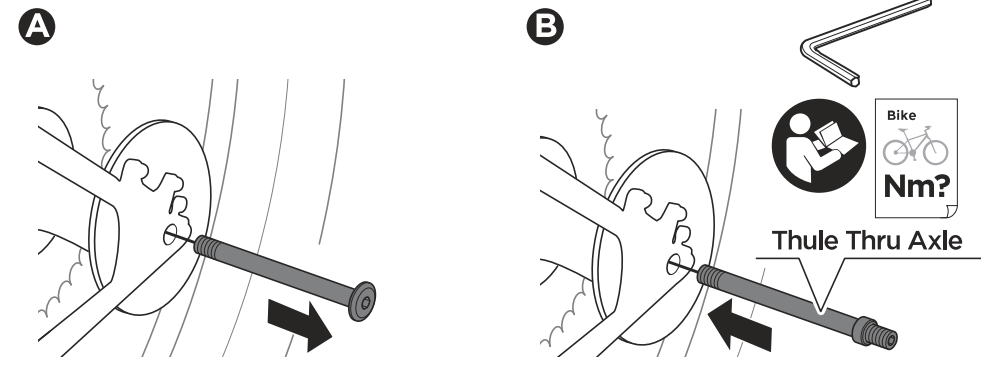
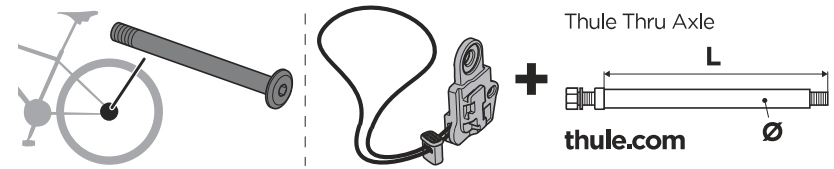
3



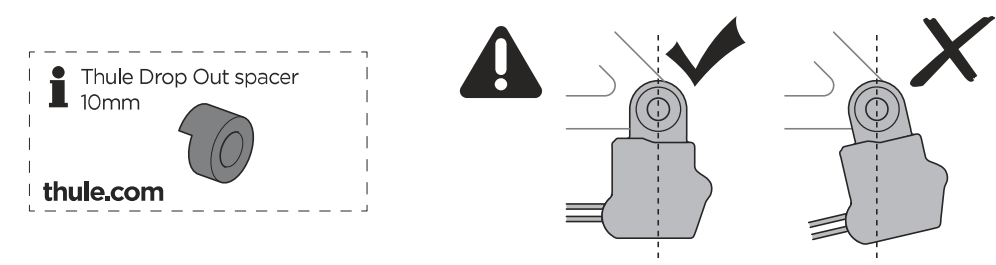
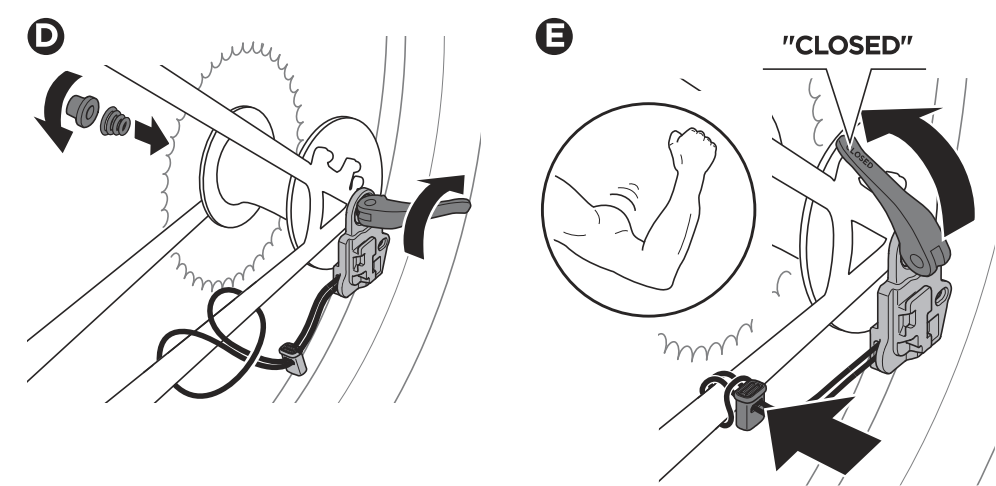
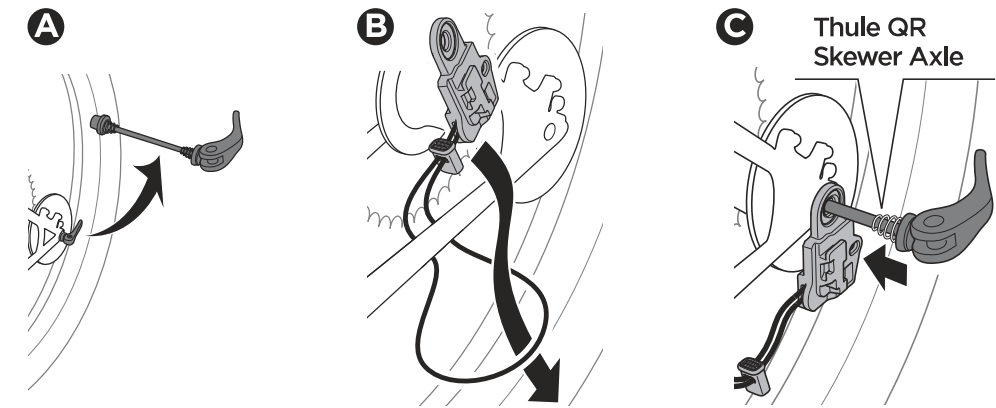
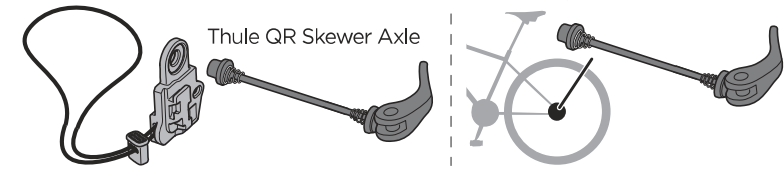


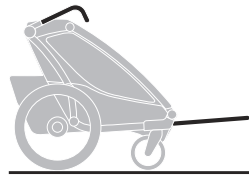


Thru Axle

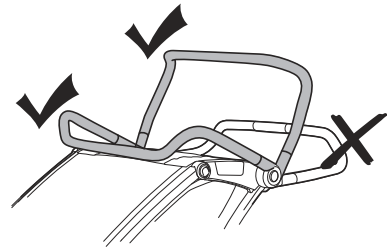


Quick Release Axle

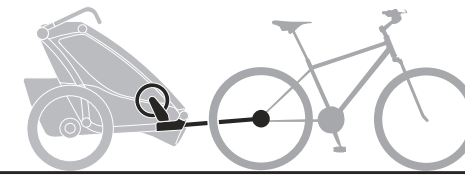
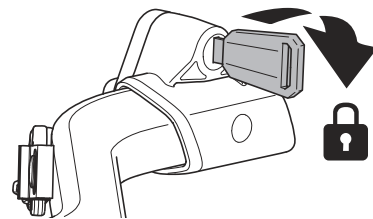
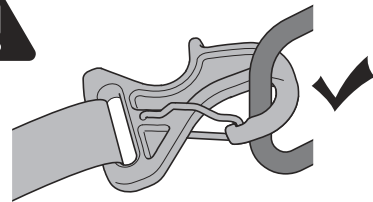
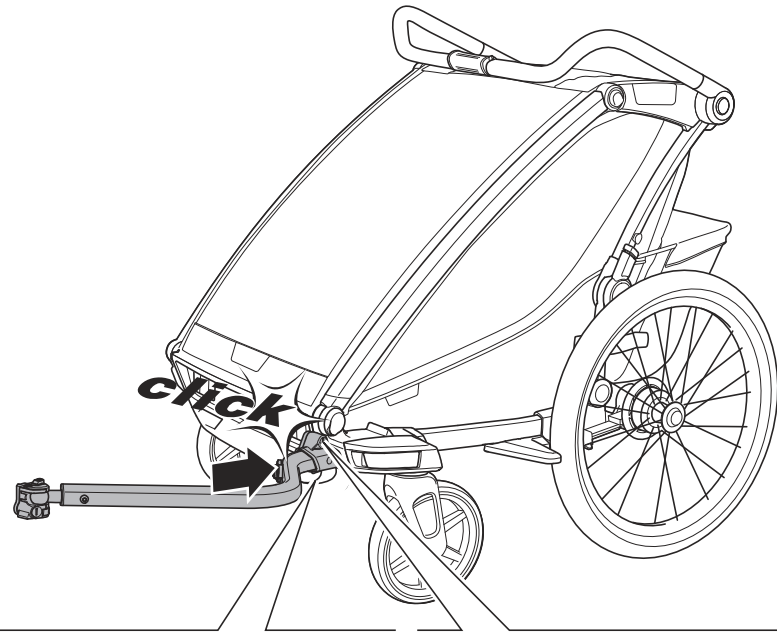




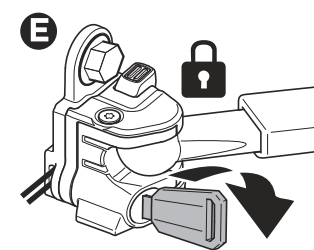
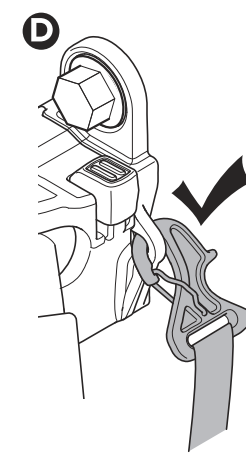
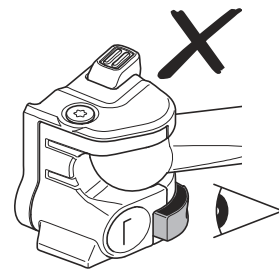
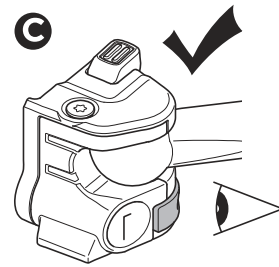
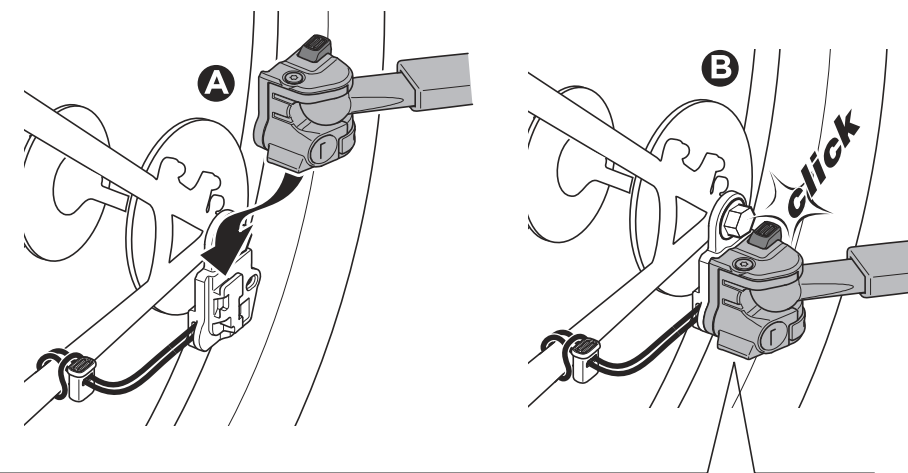
1



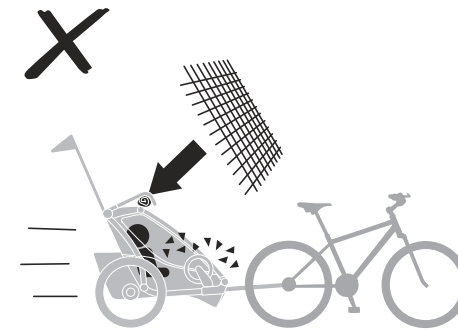
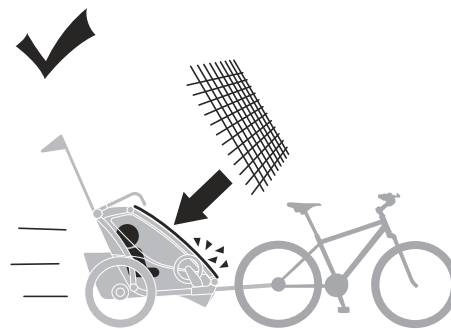
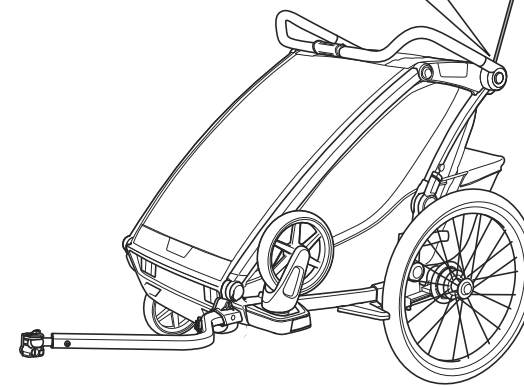
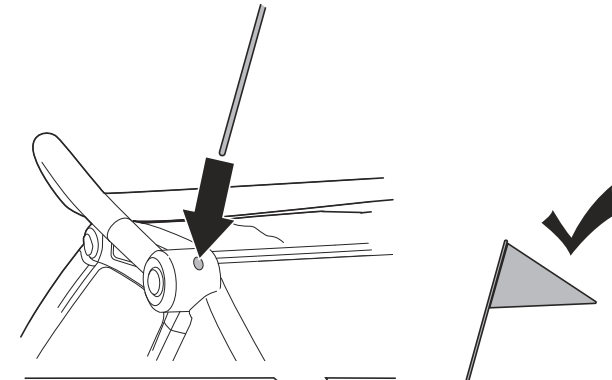
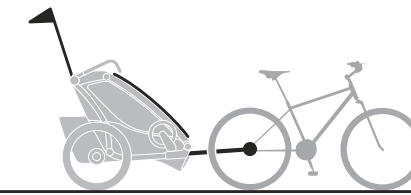
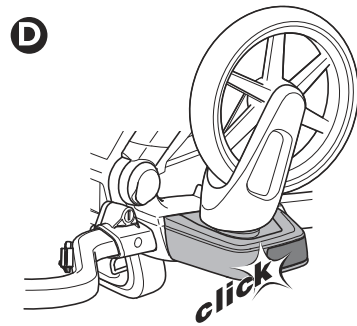
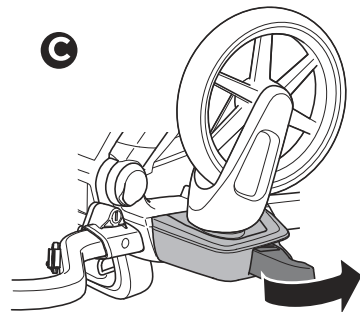
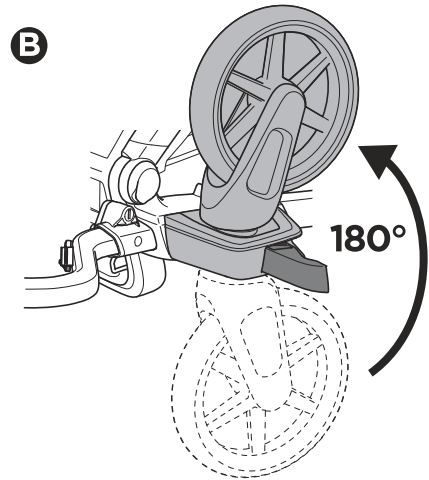
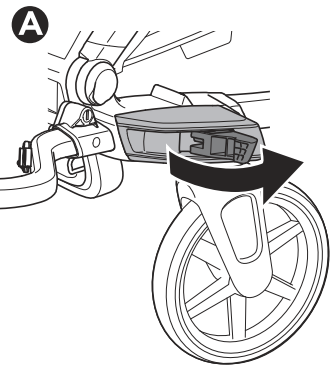
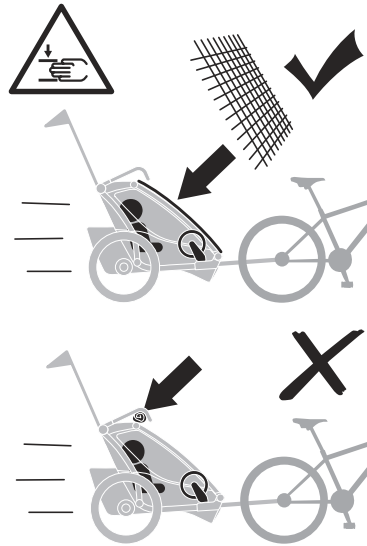
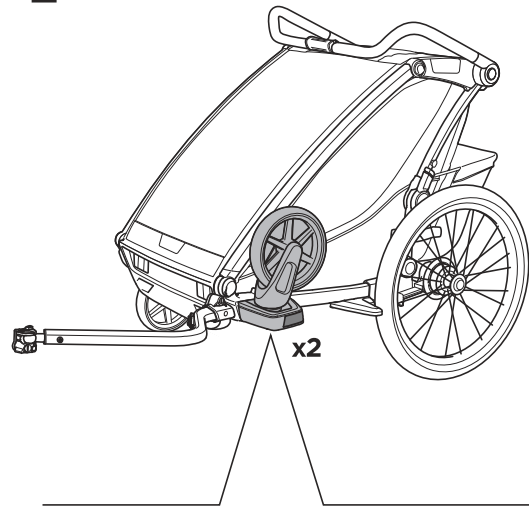
2

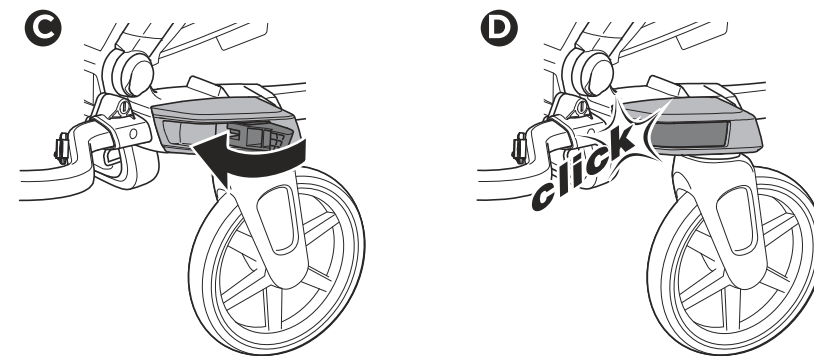
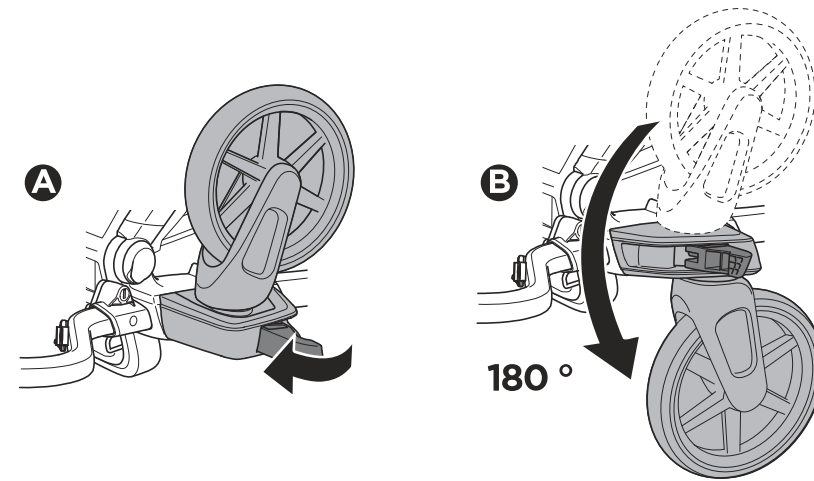
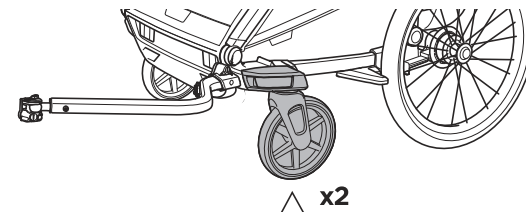
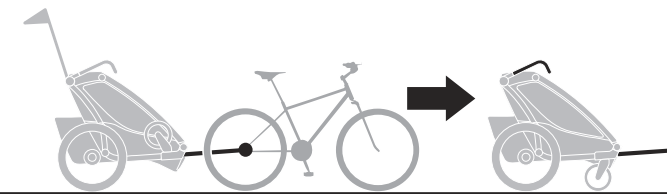
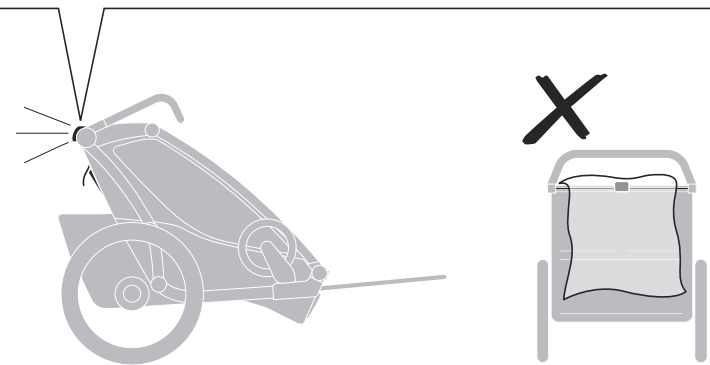
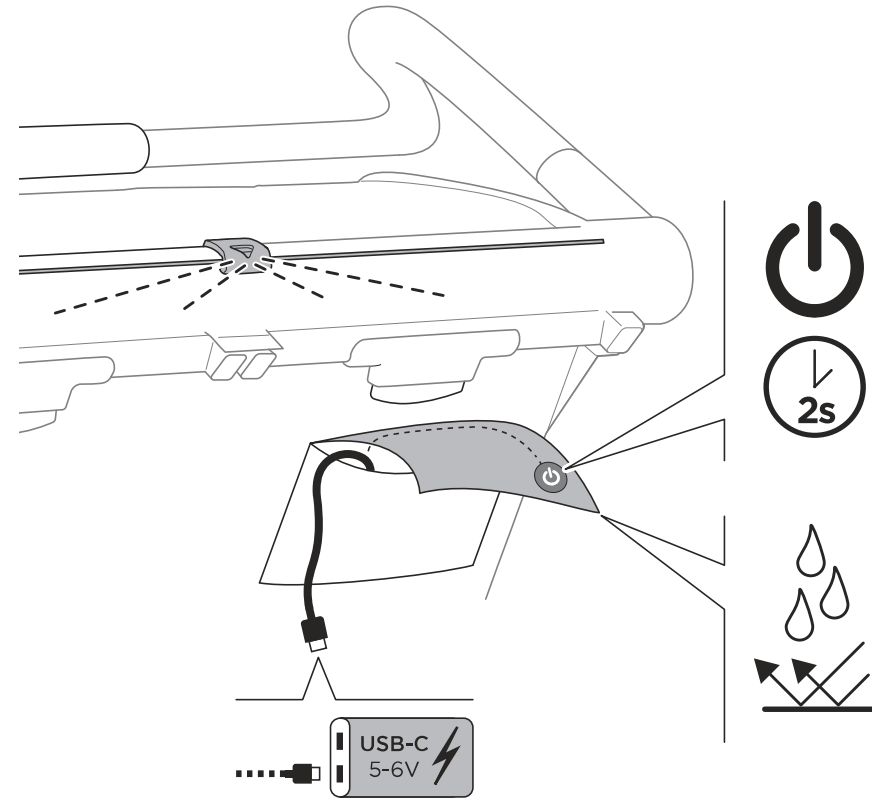
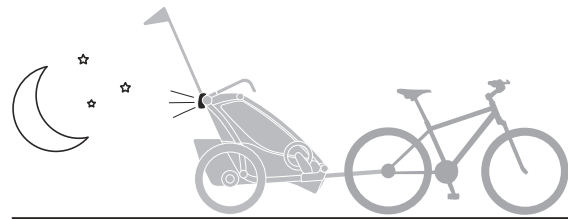


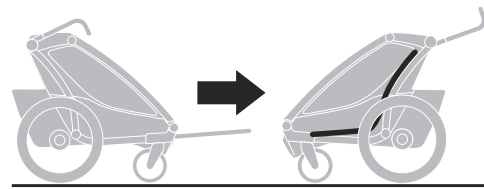
1



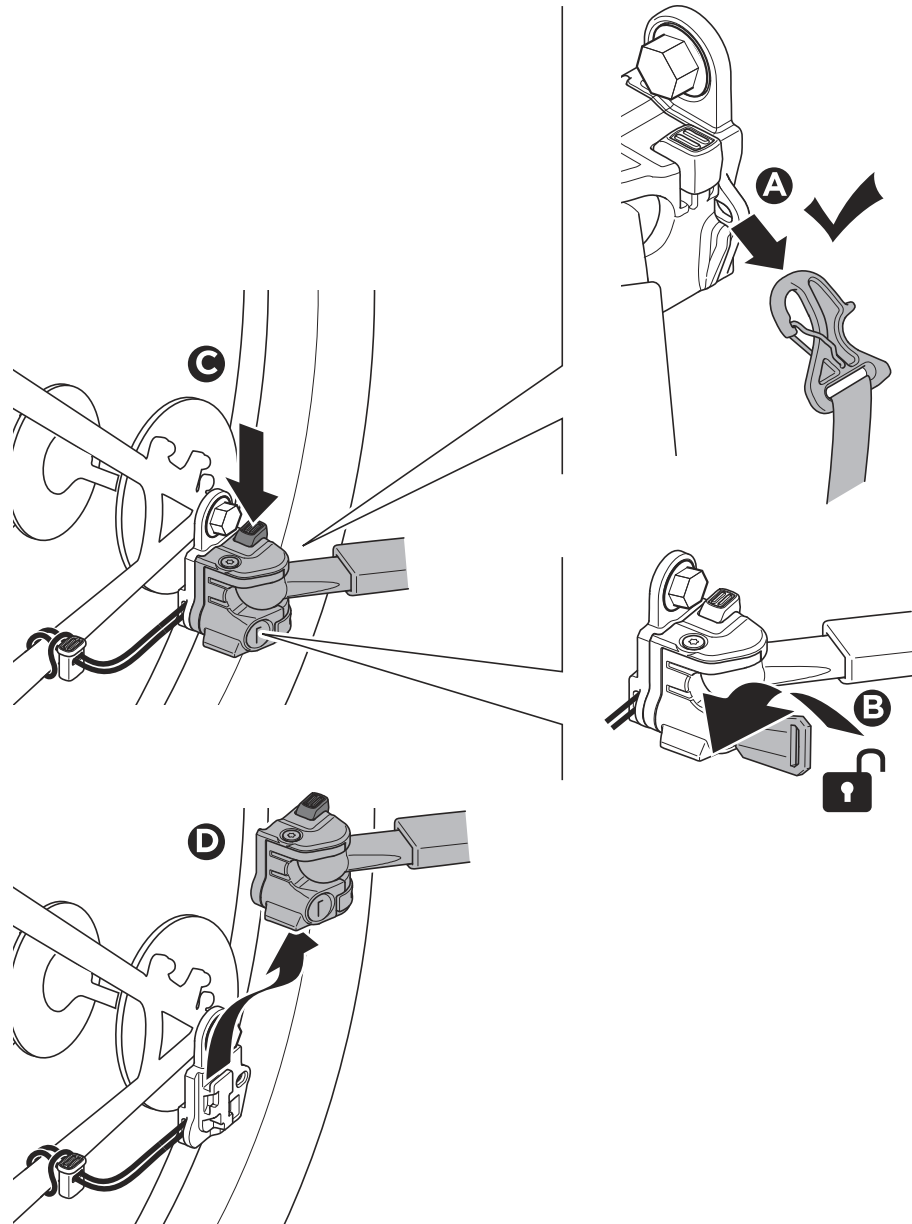
2



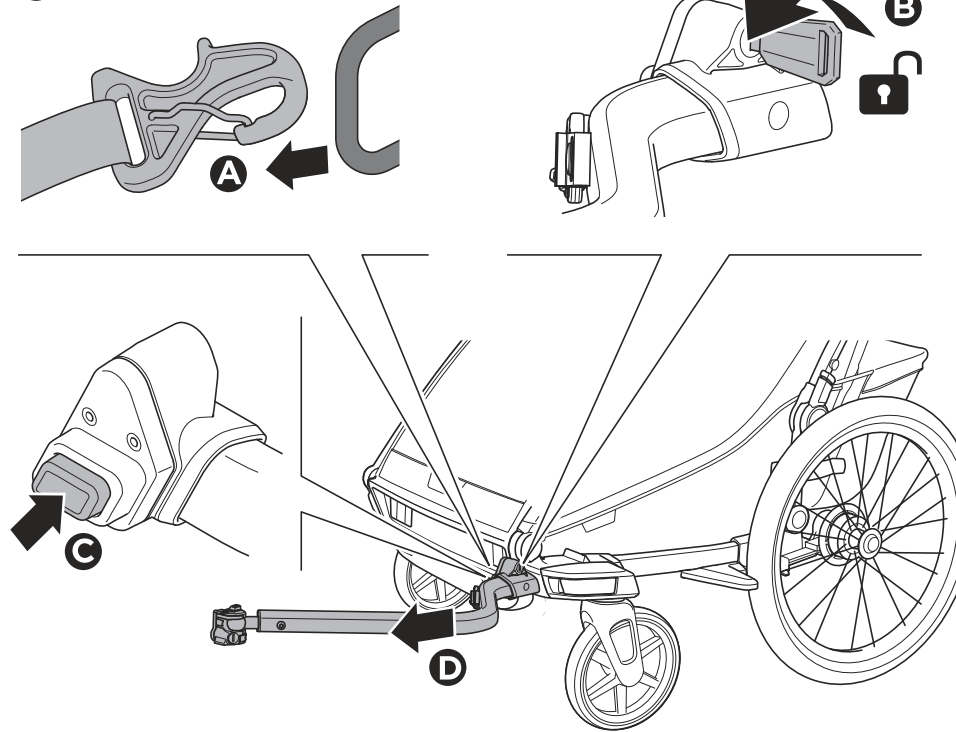




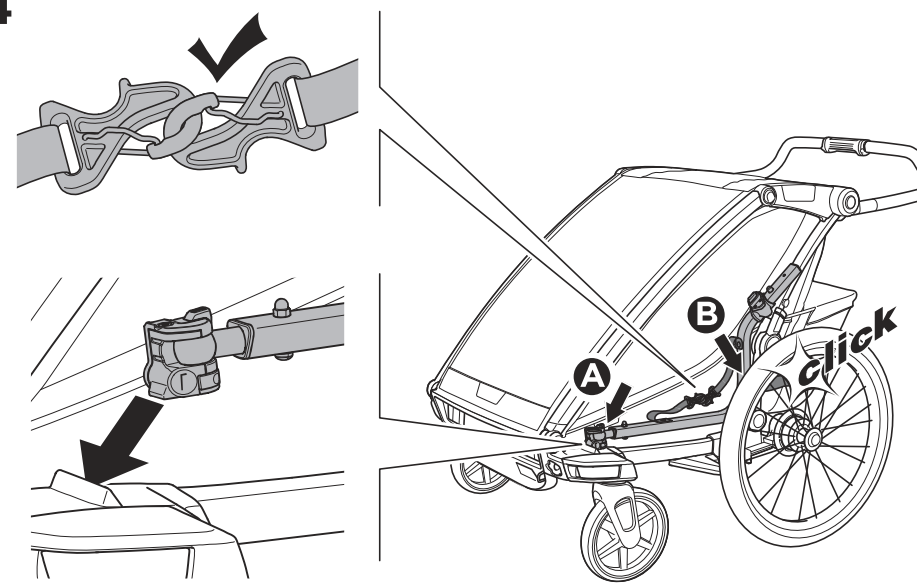
1



3

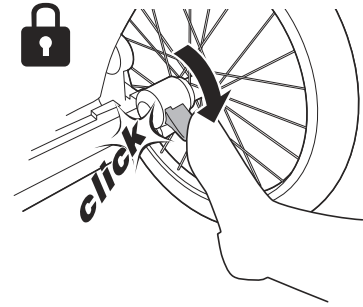
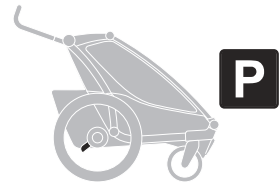


4

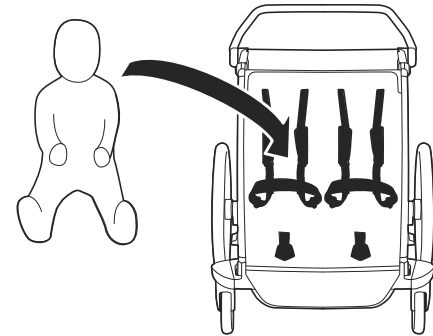
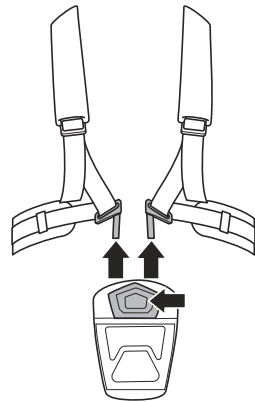




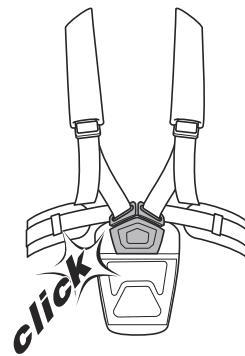
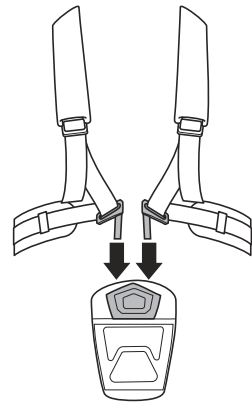
1



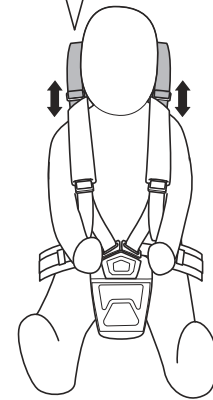
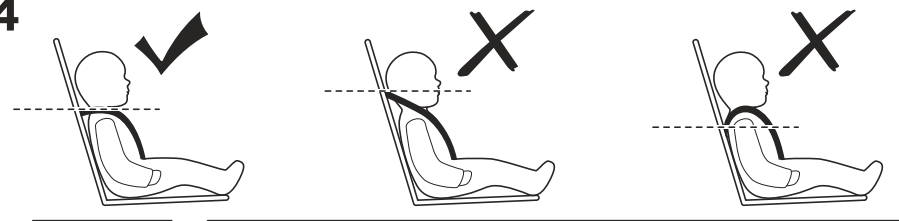
2



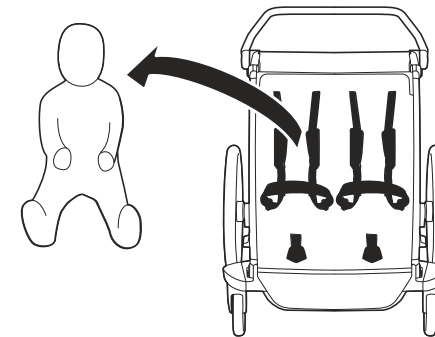
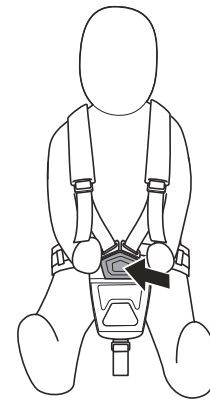
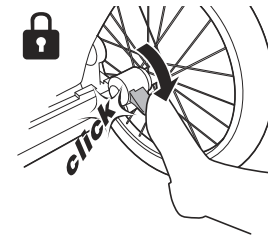
3

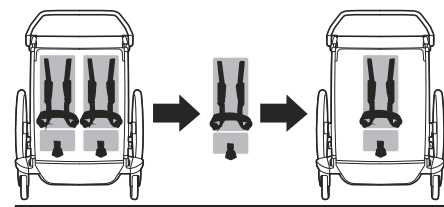


4

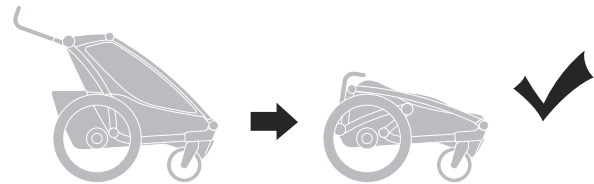


i

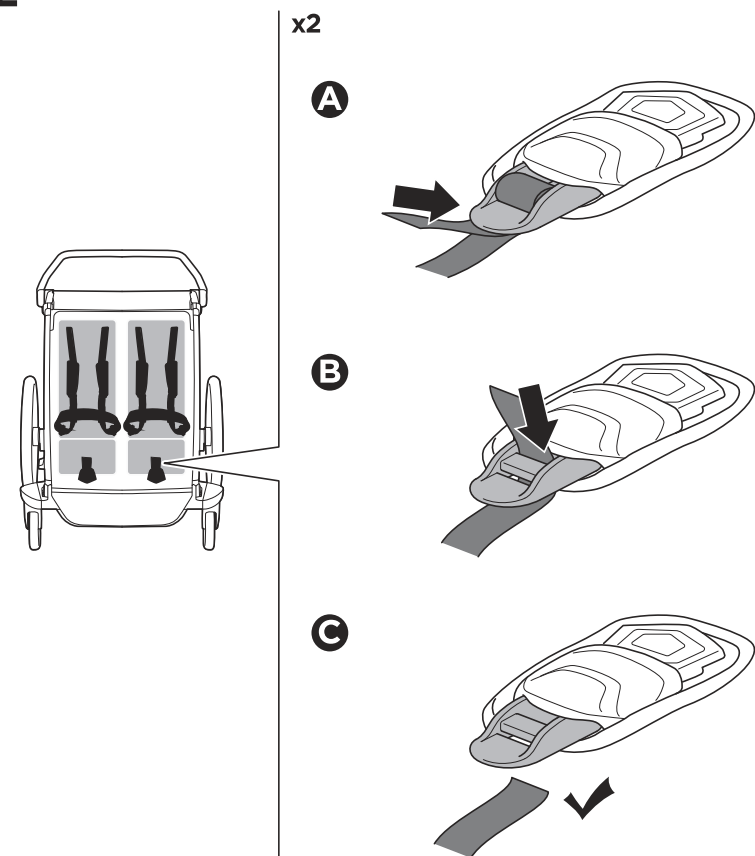




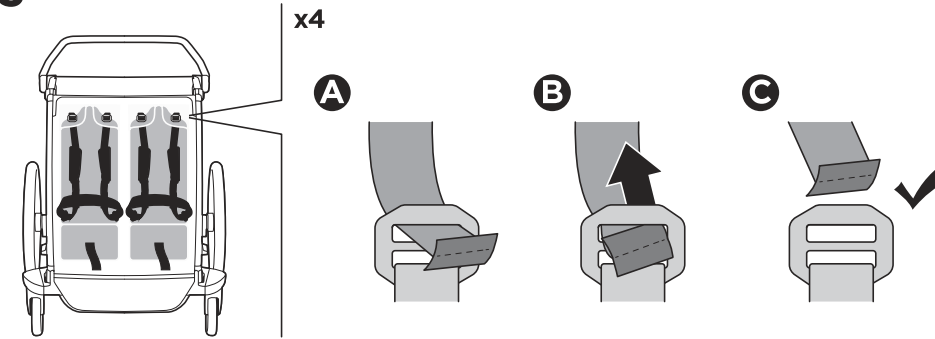
1



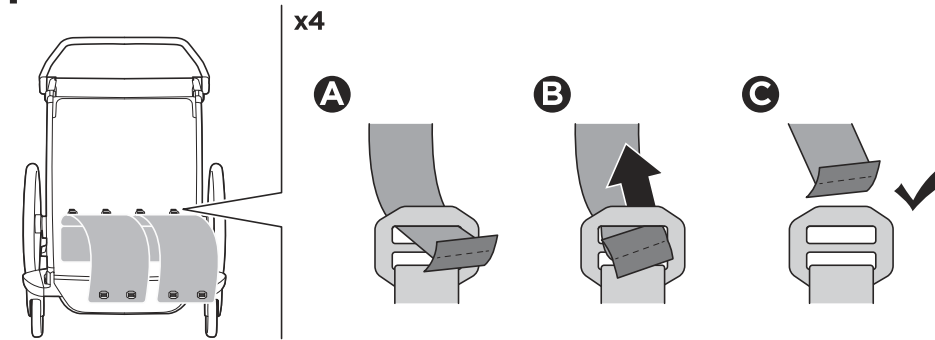
2



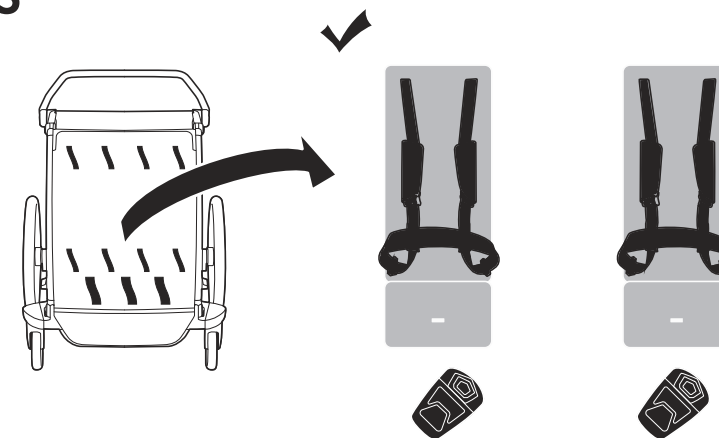
3



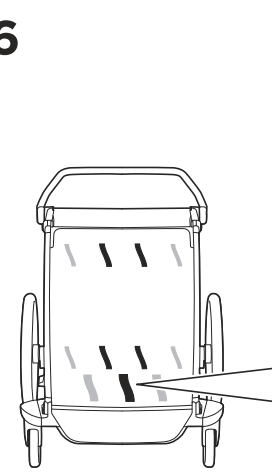
4



5



6

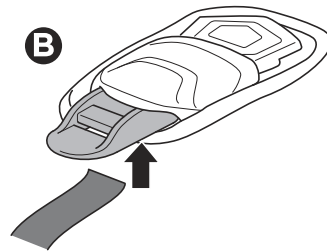


x1

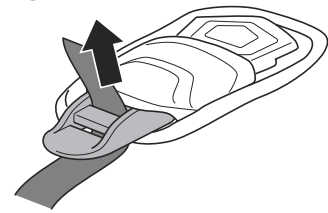
A



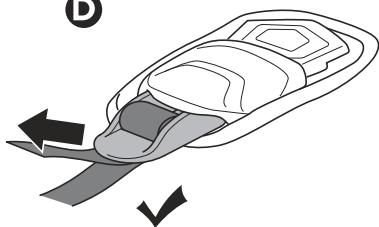
B



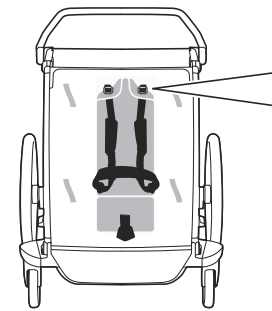
C



D

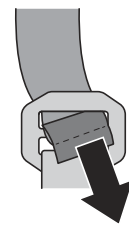


8

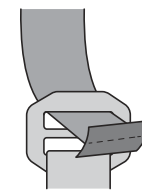


x2

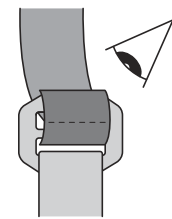
A



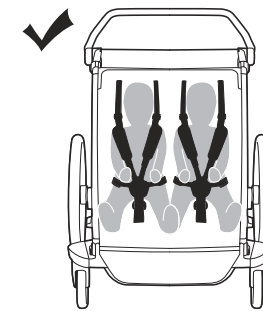
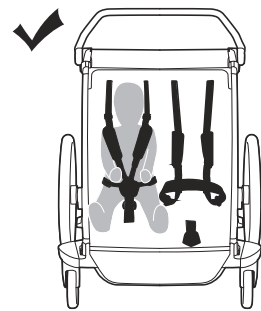
B



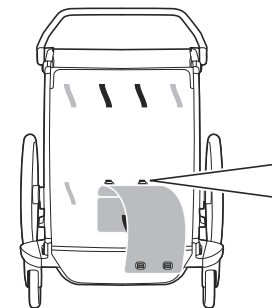
C



s.45

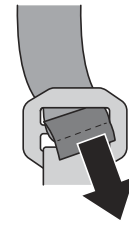


7

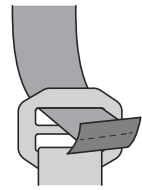


x2

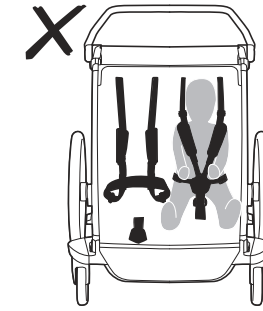
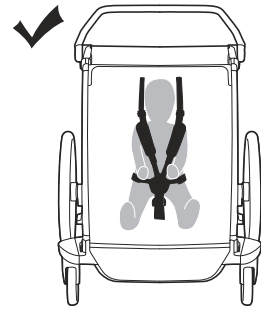
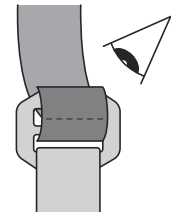
A

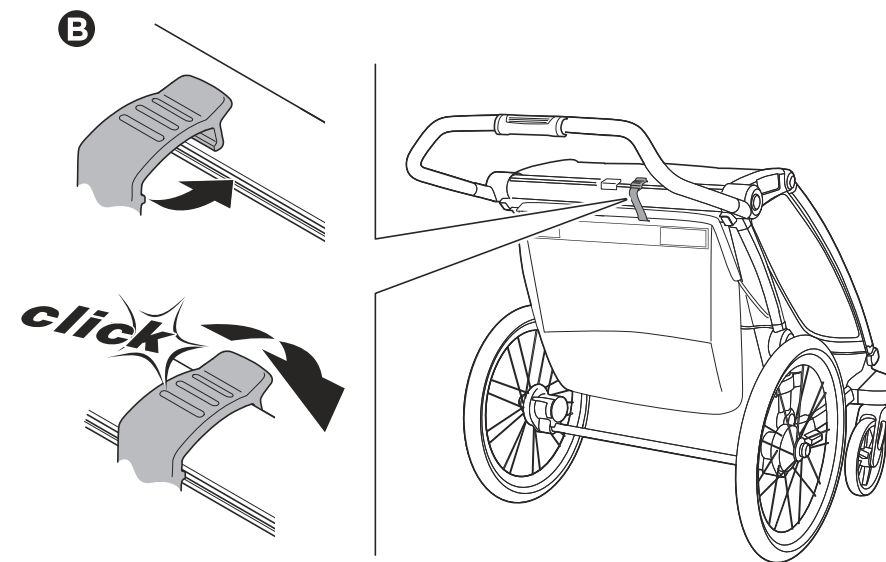
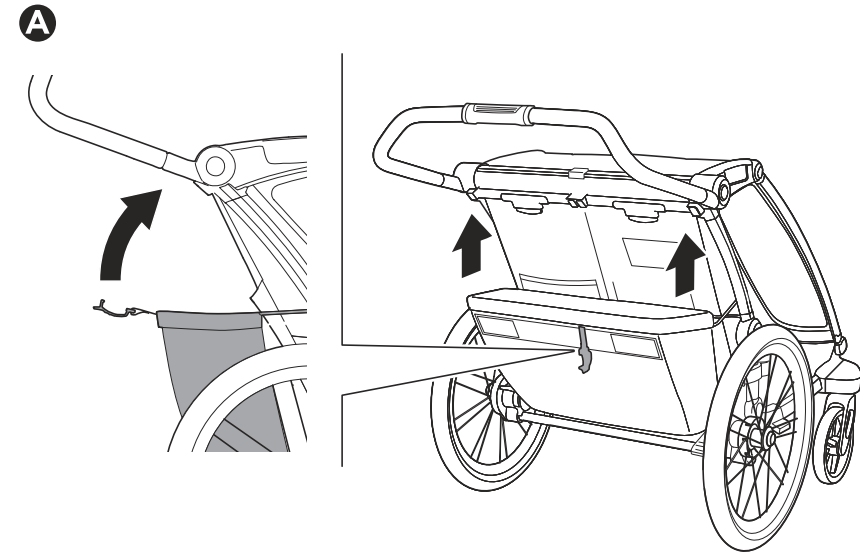
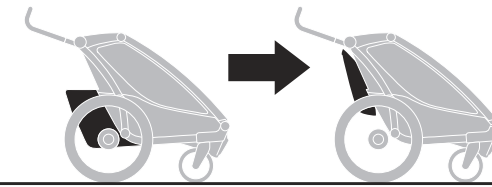
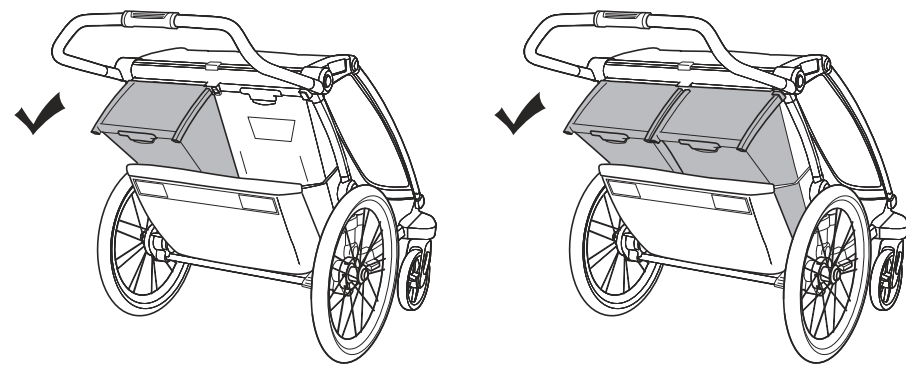
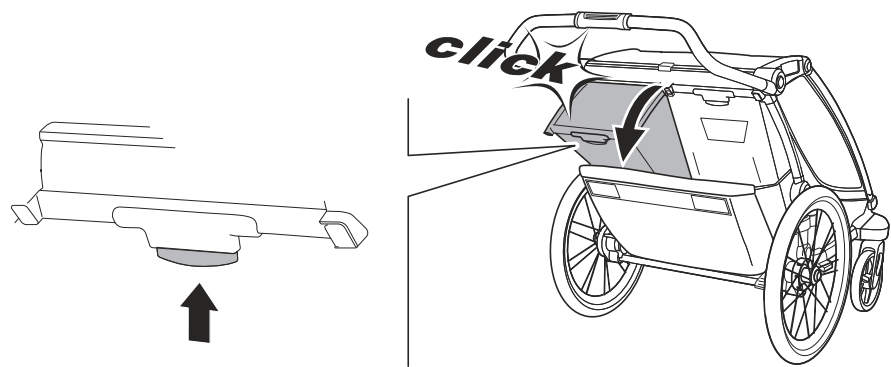
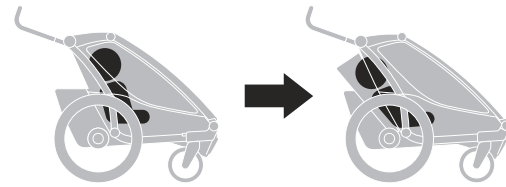
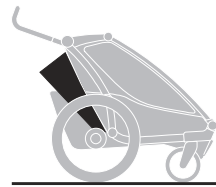


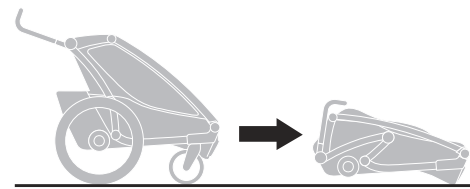
B



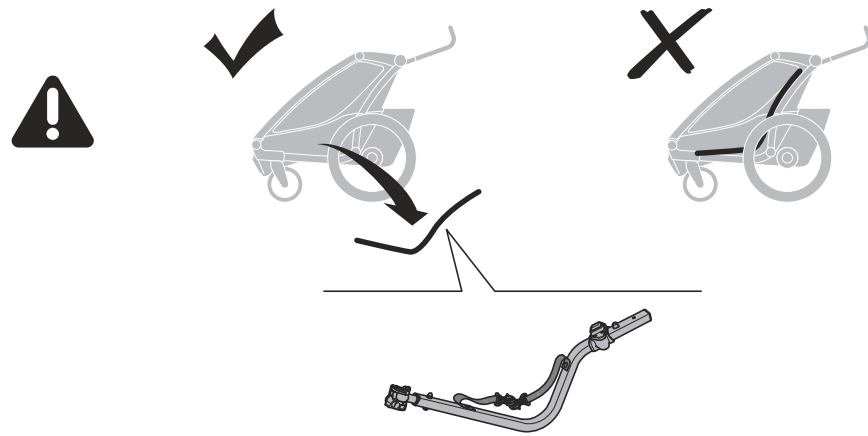
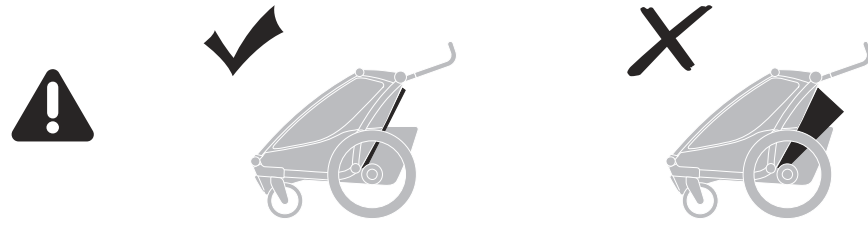
C



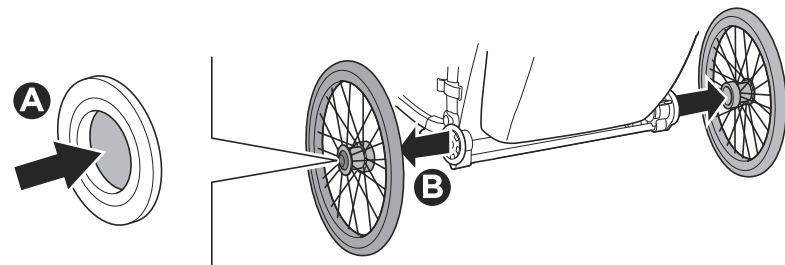




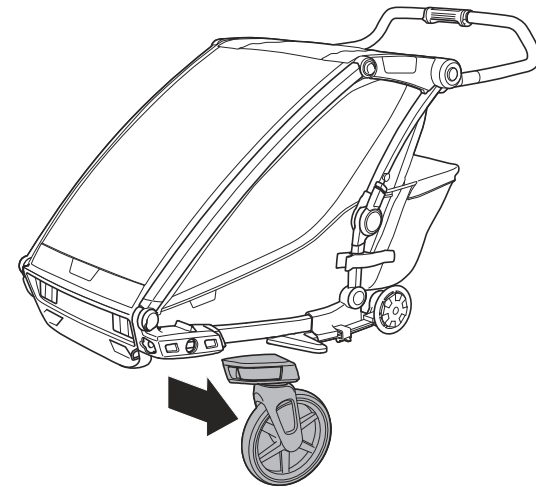
1



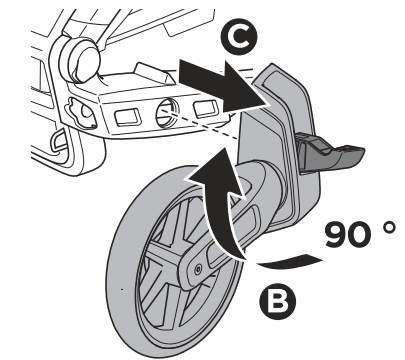
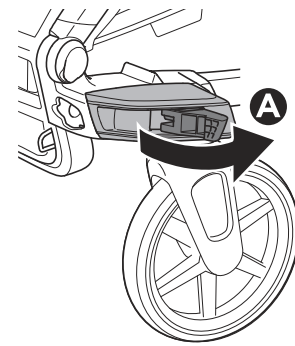
2



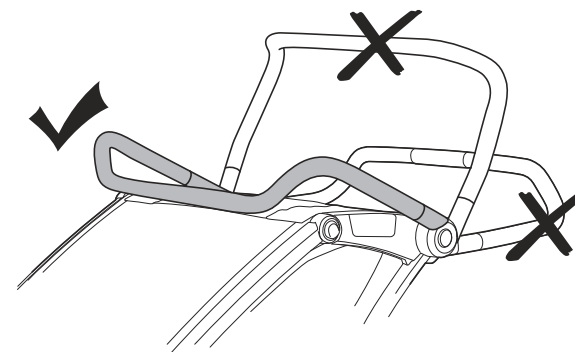
3



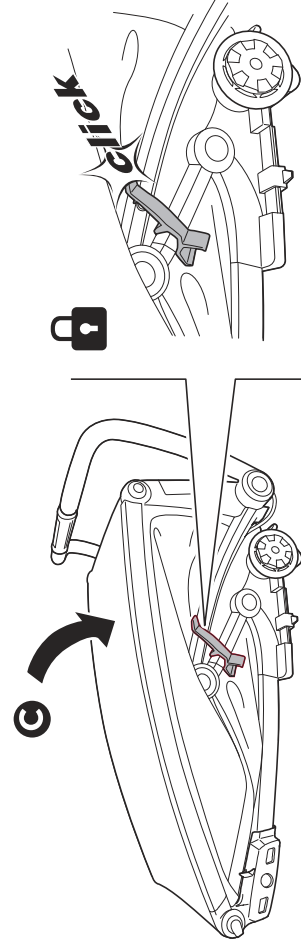
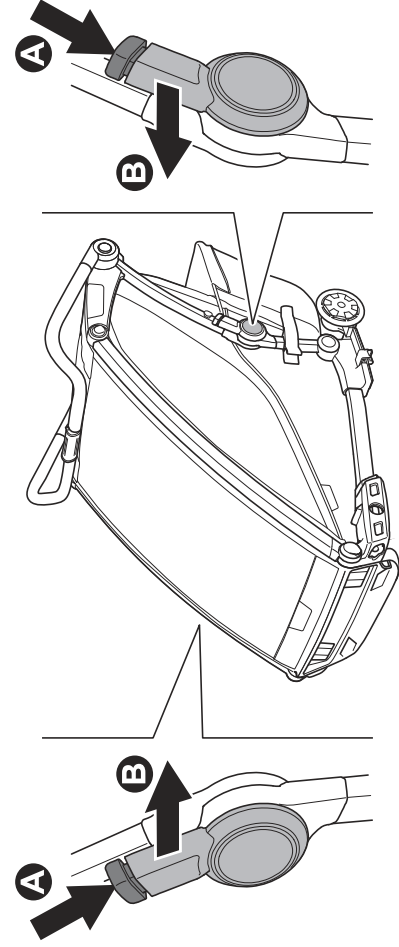
x2



4



5



i

