

## CONTENTS • CONTENU • CONTENIDO



knob (8X)  
bouton (x 8)  
perilla (8X)



vinyl cap (8X)  
capuchon en vinyle (x 8)  
capuchón de vinilo (8X)

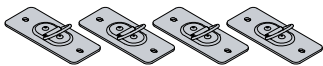
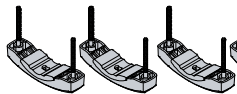
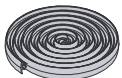


plate (4X)  
plaque (x 4)  
placa (4X)



clamp (4X)  
étrier (x 4)  
abrazadera (4X)

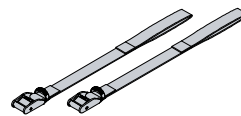


infill (1X)  
garniture (x 1)  
material de relleno (1X)



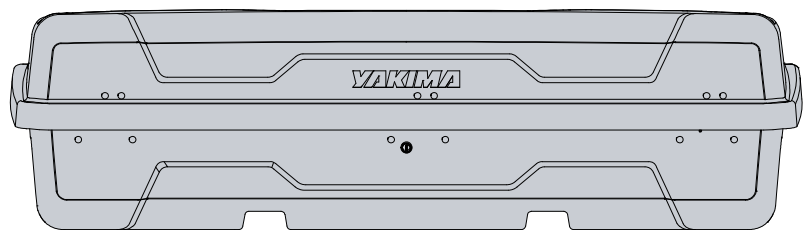
SKS key (2X)  
clé SKS (x 2)  
llave SKS (2X)

buckle strap (2X)  
sangle à boucle (x 2)  
correa con hebilla (2X)



strap (2X)  
sangle (x 2)  
correa (2X)

DeepSpace 10 (1X)



### LOAD CAPACITY CAPACITÉ • CAPACIDAD DE CARGA

Weight Limit 100 lb  
Charge maxi : 45 kg (100 lb)  
Limite de peso: 100 lb

### CROSSBAR SPREAD DISTANCE ENTRE LES BARRES TRANSVERSALES SEPARACIÓN ENTRE BARRAS TRANSVERSALES

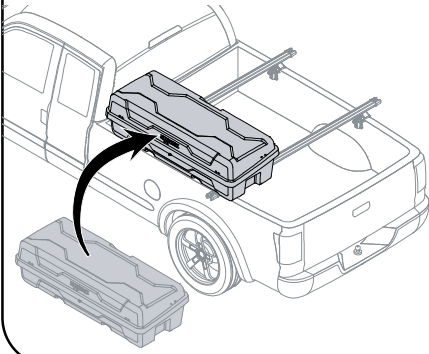
32" - 46"  
81 à 117 cm (32 à 46 po)

Pour le français, aller à la page 7.

Para español ir a la página 7.

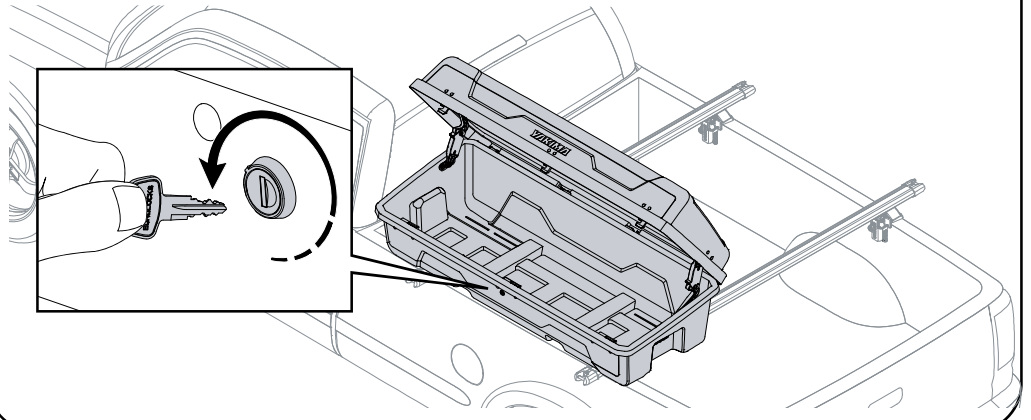
## INSTALLATION

### 1 SET THE BOX ON YOUR CROSSBARS.



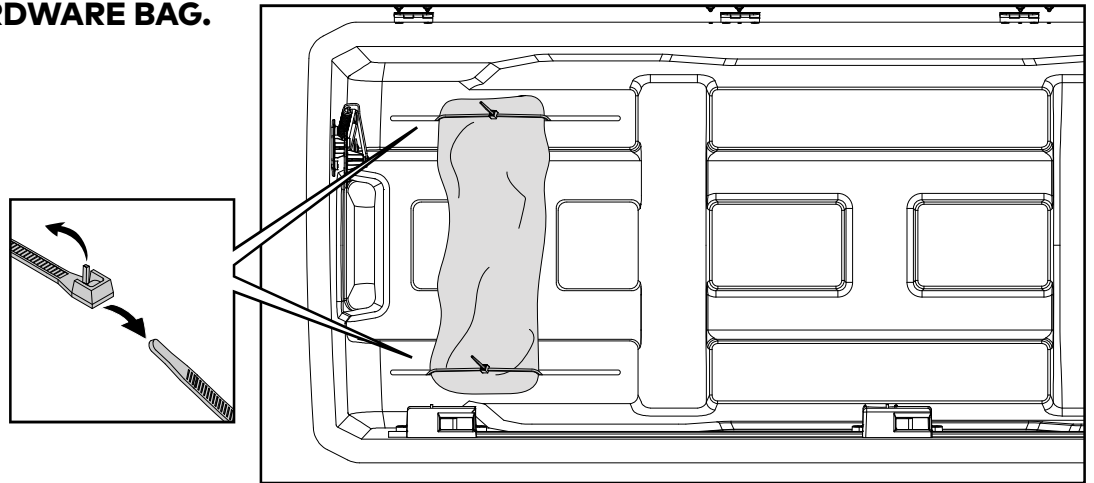
### 2 OPEN THE BOX.

- Use an SKS key to unlock the box.
- Lift the lid to open the box.



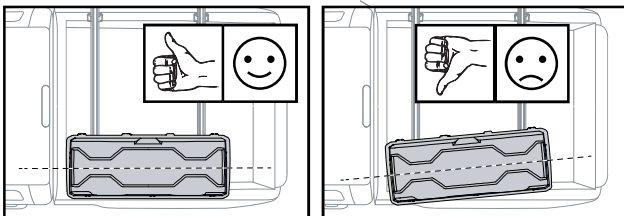
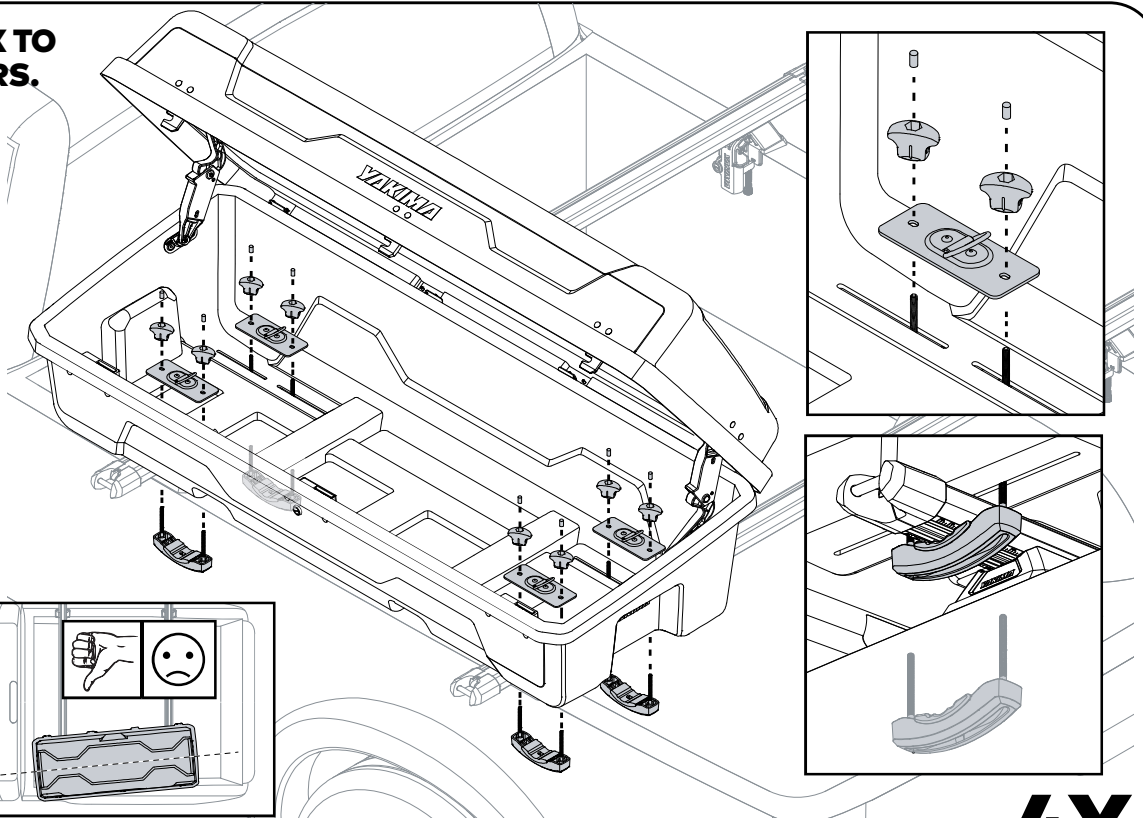
### 3 REMOVE THE HARDWARE BAG.

Inside the box you will find the hardware bag zip-tied to the bottom of the box. Depress the small tab on the zip-ties to release them, remove the hardware bag, and take out the components inside of the bag.



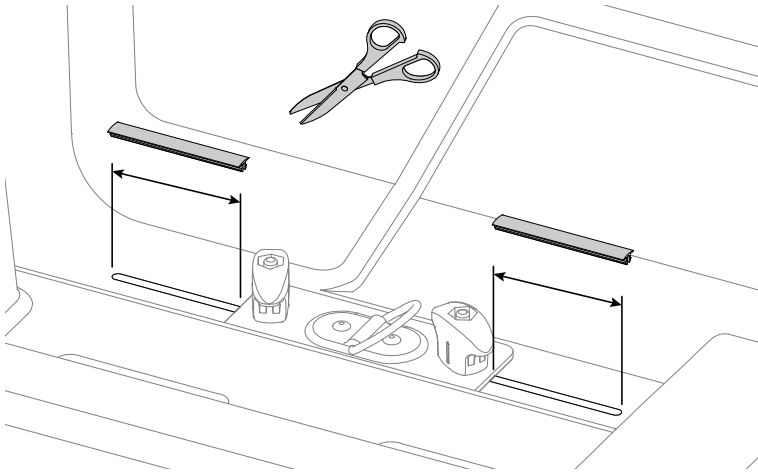
### 4 SECURE THE BOX TO YOUR CROSSBARS.

- A. Position the clamps around the crossbars and pass the threaded posts up through the slots in the bottom of the box.
- B. Assemble the plate, screw on the knobs, and place the vinyl caps over the threaded posts. Tighten the knobs firmly to 2 Nm.

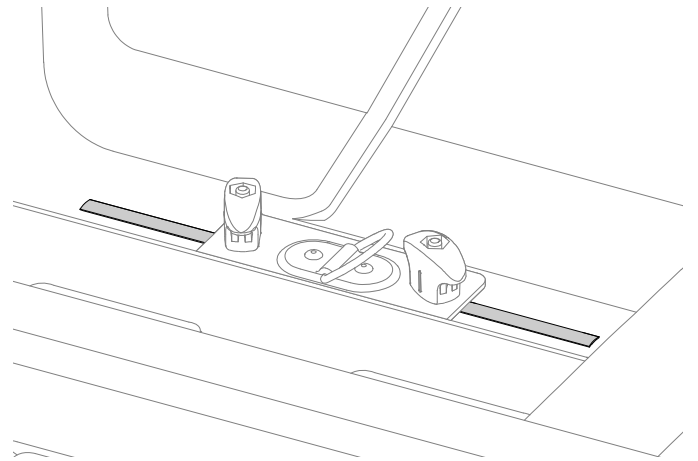


# 4X

## 5 MEASURE, CUT, AND INSTALL THE INFILL.

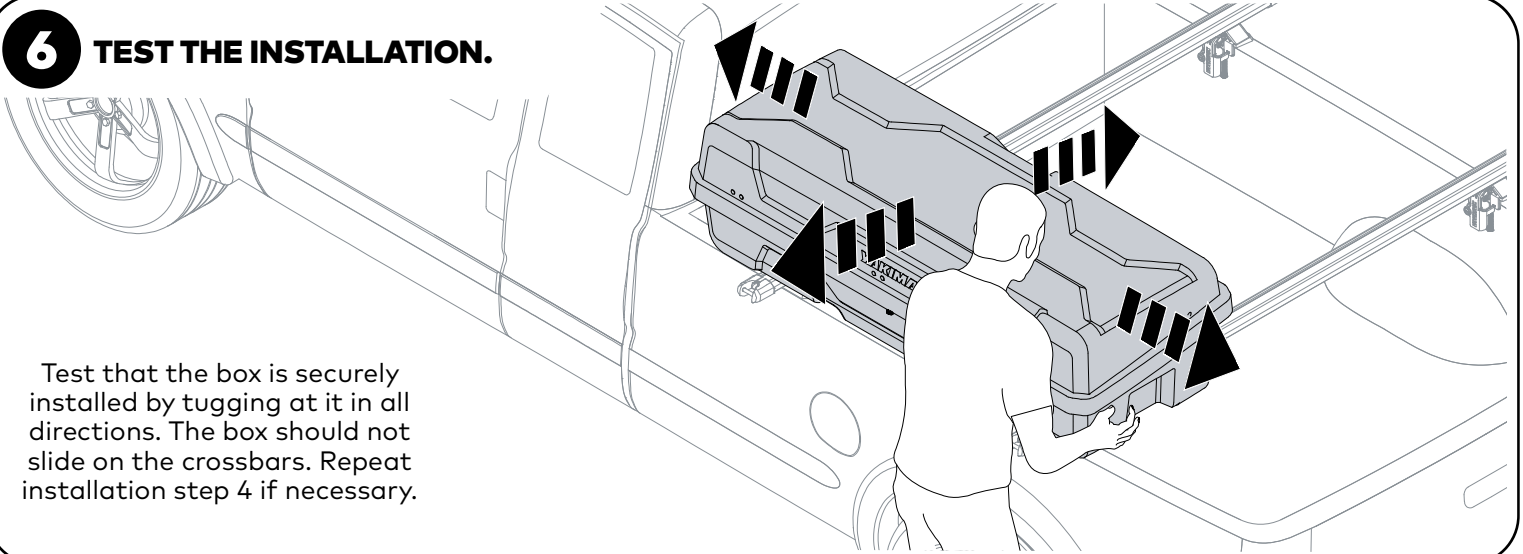


With the box open, measure the open sections of the slots. Use scissors to cut the infill to those measurements.



Firmly press the infill into the slot by alternating pressure along the infill.

## 6 TEST THE INSTALLATION.

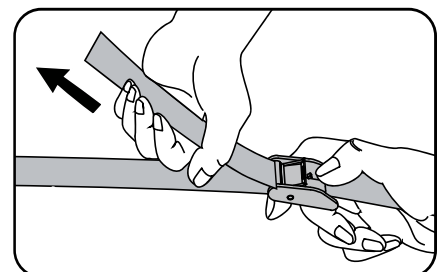
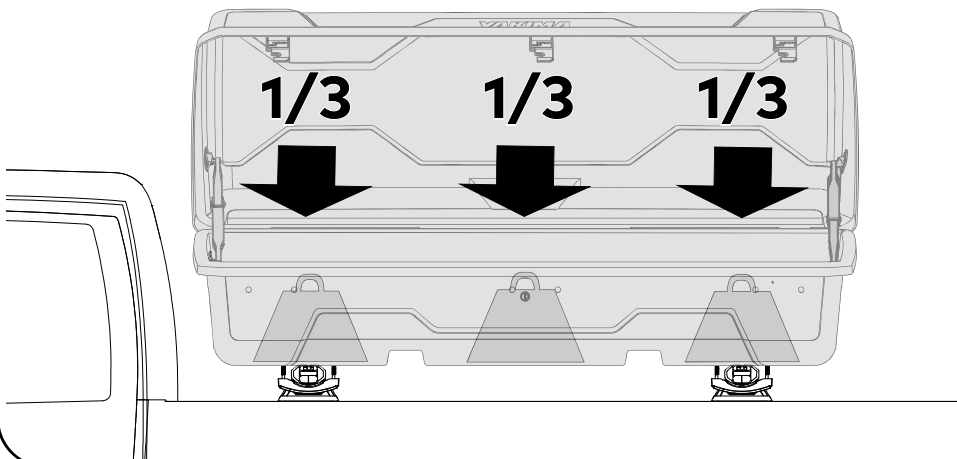


Test that the box is securely installed by tugging at it in all directions. The box should not slide on the crossbars. Repeat installation step 4 if necessary.

## LOADING

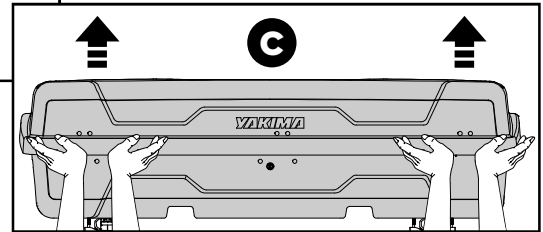
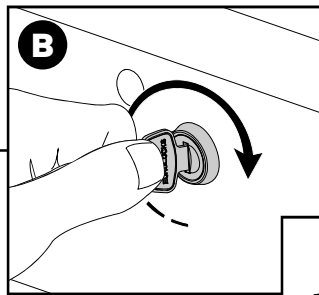
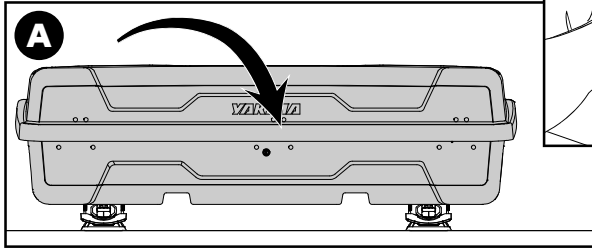
### 1 LOAD YOUR GEAR.

- Unlock and open the box.
- Load your gear.
- Evenly distribute the load in the box placing the heaviest items on the bottom.
- Do not overfill the box.
- Use the provided straps in the box to secure your load to prevent it from shifting while you travel.



## 2 CLOSE THE BOX.

- A. Close the box firmly.
- B. Use the key to lock the box.
- C. Push up on the ends of the lid to verify closure. Then remove the key.

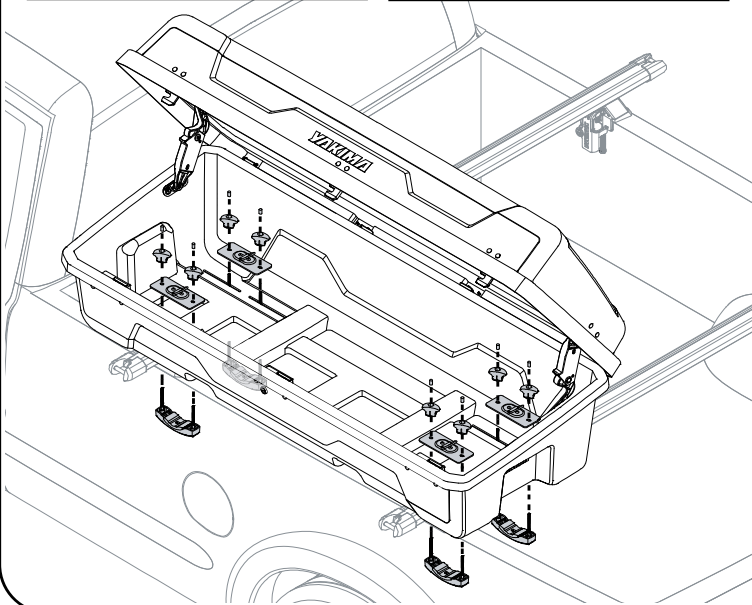
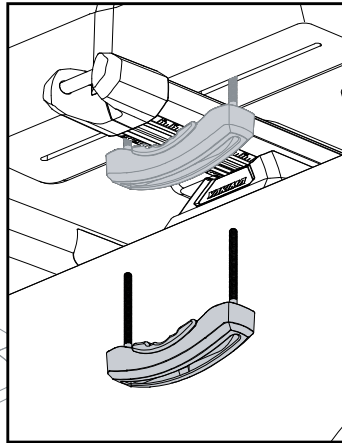
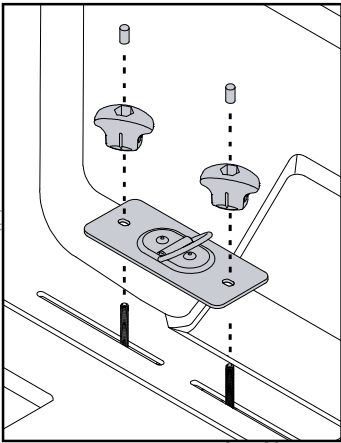


Do not operate the vehicle without the lid fully closed and locked.

## REMOVAL

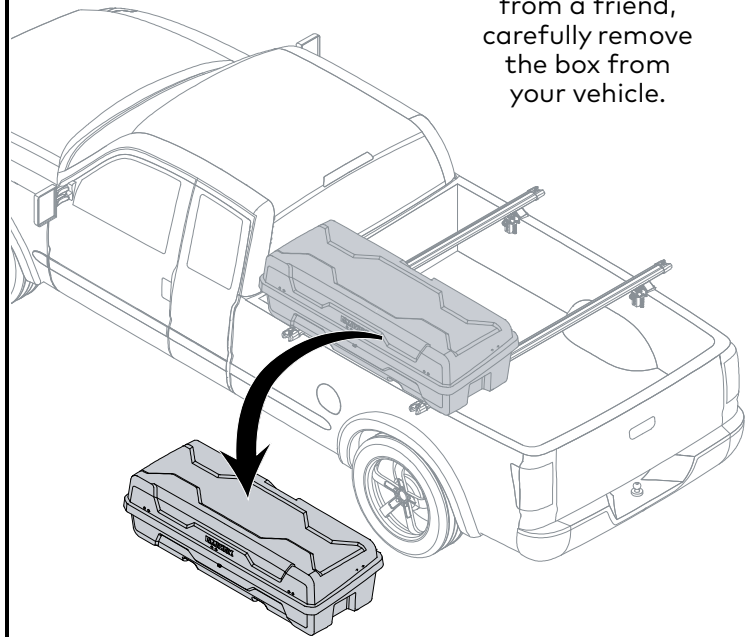
### 1 REMOVE THE HARDWARE.

- Unlock the box.
- Remove the vinyl caps, knobs, plates, and clamps.
- Store the hardware inside the box.

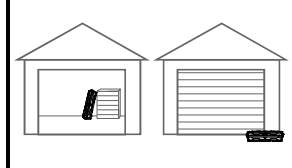
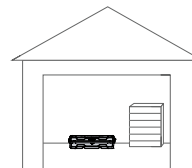
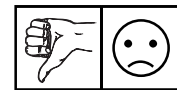


### 2 REMOVE THE BOX.

With help from a friend, carefully remove the box from your vehicle.

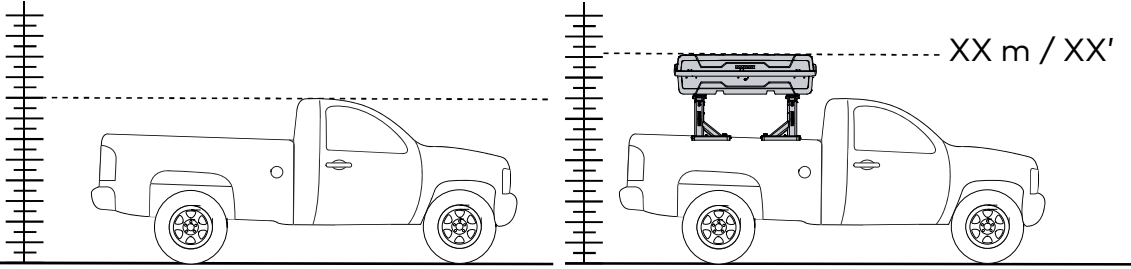


Store the box inside on a flat surface. Do not store the box by leaning it against a wall. Do not store it outside for extended periods.





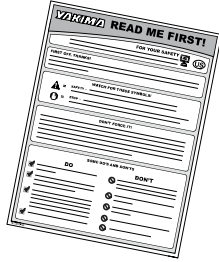
It is important to note the height of your vehicle with DeepSpace 10™ installed on an elevated rack. Record the height here and be aware of this limitation when passing under low overhead clearance situations such as parking garages. Do not enter if your vehicle's total height is taller than the height listed.



|  |
|--|
| Record Height                                |
|  |
| Hauteur avec la caisse<br>Registro de altura |

### IMPORTANT!

Be sure to read all the warnings and warranty information contained in the insert accompanying these instructions!



### READ THESE WARNINGS!

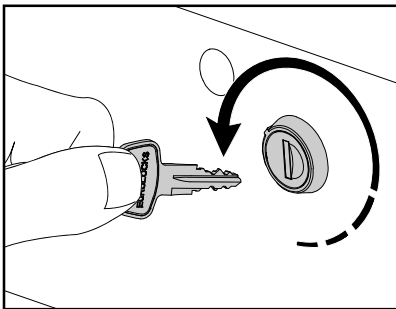
- Attachment hardware can loosen over time. Check and tighten if necessary, before each use.
- Be sure all hardware is secured according to these instructions. Failure to perform safety checks before driving away can result in property damage, personal injury, or death.

### CARE AND MAINTENANCE

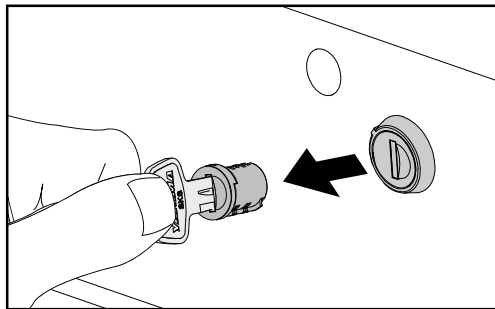
**YAKIMA cargo boxes should be cared for and maintained.**

- To clean the cargo box, use only mild detergents. Harsh detergents could damage the cargo box surface.
- Protect your cargo box from extreme temperatures, (heat or cold) during prolonged storage.
- Remove the cargo box before entering an automatic car wash.
- Hardware such as locks should only be lubricated with graphite or other dry-lubricants.

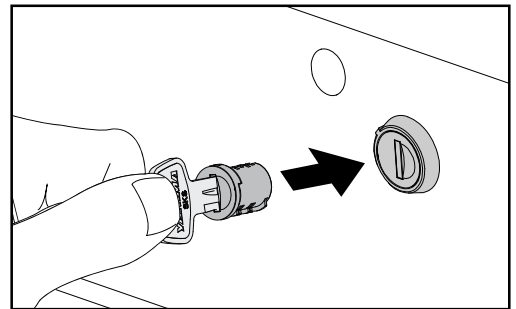
### TO REPLACE SKS LOCK CORE



- Close the box.
- Insert key, turn it 45° counter-clockwise, then remove the key.



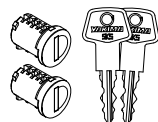
- Insert the control key and remove the core along with the control key.



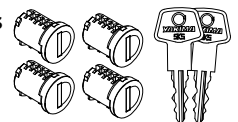
- Install the new lock core. Follow the instructions that came with your lock core purchase.

**AVAILABLE ACCESSORIES:** Yakima SKS™ Lock Cores with Keys. SKS stands for Same Key System™. These lock cores enable you to lock all of your Yakima products with just one key.

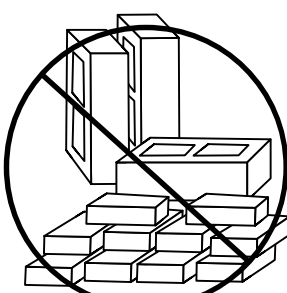
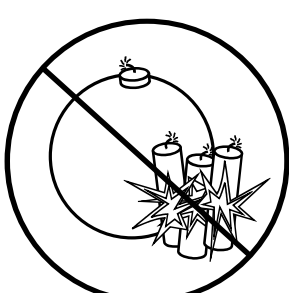
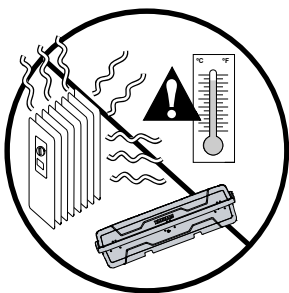
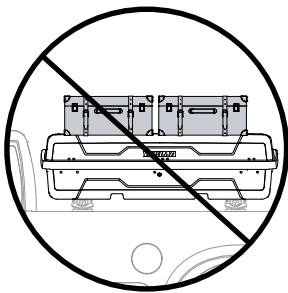
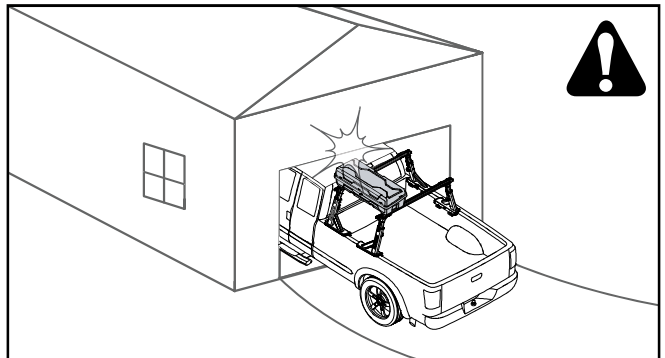
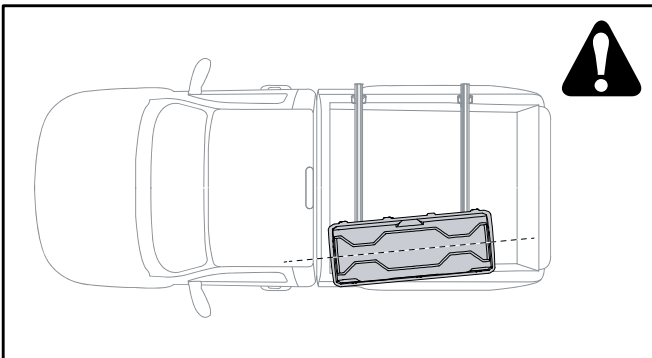
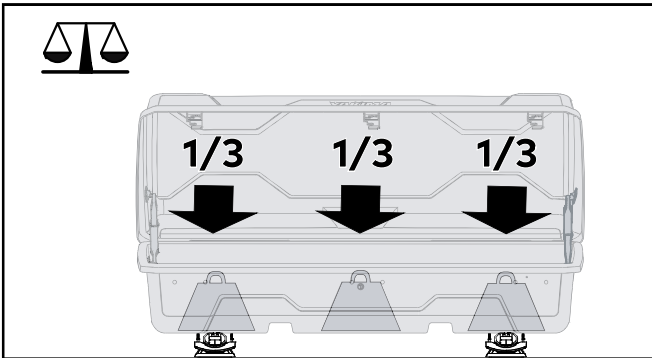
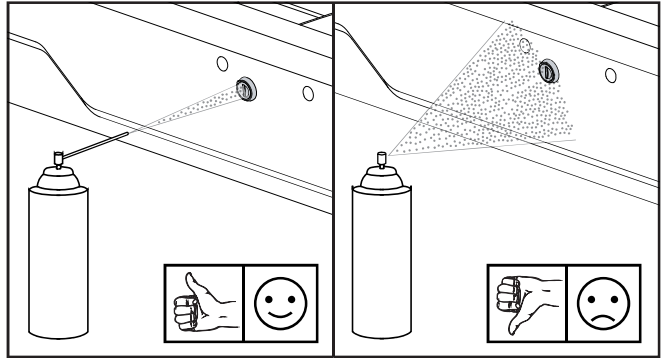
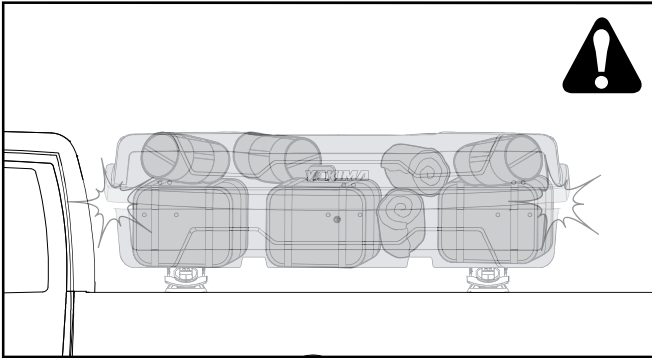
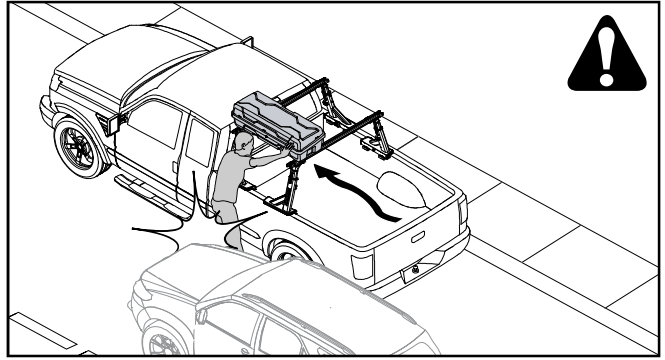
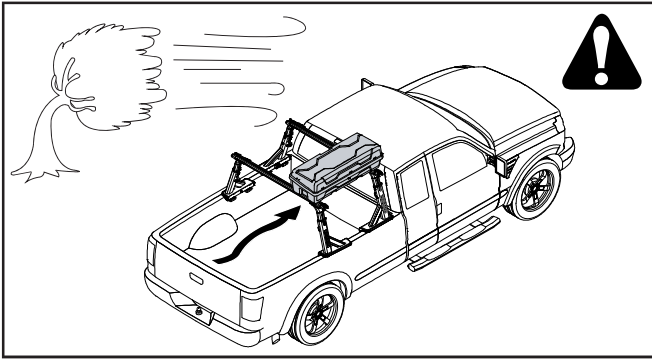
2-Pack SKS™ Locks  
#8007202



4-Pack SKS™ Locks  
#8007204

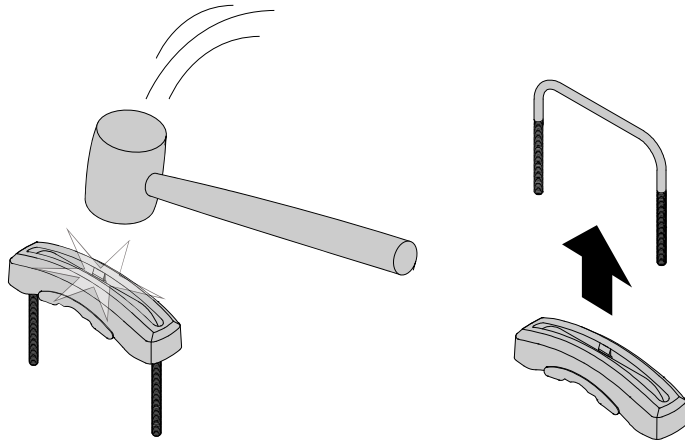


**CAUTIONS • MISES EN GARDE • PRECAUCIONES**



## INSTALLATION ON EASYRIDER™ TRAILER LOWER CROSSMEMBERS:

- If your crossbars are too large you may remove the plastic piece from the metal piece to accommodate larger crossbars.
- Use a rubber mallet or other implement that won't damage the clamp to unseat the metal piece from the plastic piece.  
**NOTE:** The metal piece just needs to clear the retention tab.
- Remove the metal piece from the plastic piece and store the plastic piece in a safe place.



# 4X

### FRANÇAIS

#### INSTALLATION

##### 1 DÉPOSER LA CAISSE SUR LES BARRAS TRANSVERSALES.

##### 2 OUVRIR LA CAISSE.

- Employer une clé SKS pour déverrouiller la caisse.
- Soulever le couvercle.

##### 3 SORTIR LE SAC DE QUINCAILLERIE.

Un sac de quincaillerie est fixé au fond de la caisse à l'aide de courroies crantées. Appuyer sur la languette des courroies pour les ouvrir, sortir le sac et récupérer la quincaillerie.

##### 4 FIXER LA CAISSE AUX BARRAS TRANSVERSALES.

- Placer les étriers autour des barres transversales et enfiler les tiges filetées à travers les fentes du fond de la caisse.
- Mettre en place les plaques, visser les boutons et enfiler les capuchons sur le bout des tiges. Serrer les boutons fermement à 2 Nm.

##### 5 MESURER, COUPER ET POSER LA GARNITURE.

Avec la caisse ouverte, mesurer la longueur des sections de fente libres. À l'aide de ciseaux, découper la garniture à ces longueurs.

Enfoncer fermement les sections de garniture dans les fentes en appuyant d'un côté puis de l'autre.

##### 6 TESTER LE MONTAGE.

Vérifier que la caisse est solidement montée en la poussant et la tirant dans tous les sens. Elle ne devrait pas glisser sur les barres transversales. Reprendre l'opération n° 4 de la section Installation au besoin.

#### CHARGEMENT

##### 1 CHARGER LE MATÉRIEL.

- Déverrouiller et ouvrir la caisse.
- Charger le matériel.
- Répartir la charge également, avec les articles les plus lourds au fond.
- Ne pas trop remplir la caisse.
- Utiliser les sangles fournies pour arrimer la charge dans la caisse afin que les articles ne se déplacent pas en cours de route.

### ESPAÑOL

#### INSTALACIÓN

##### 1 COLOQUE LA CAJA SOBRE LAS BARRAS TRANSVERSALES.

##### 2 ABRA LA CAJA.

- Utilice una llave SKS para destrabar la caja.
- Levante la tapa para abrir la caja.

##### 3 RETIRE LA BOLSA DE PIEZAS.

Dentro de la caja encontrará la bolsa de piezas fijada al fondo con precintos. Presione la pequeña lengüeta de los precintos para aflojarlos, retire la bolsa de piezas y saque los componentes del interior de la misma.

##### 4 ASEGURE LA CAJA A LAS BARRAS TRANSVERSALES.

- Coloque las abrazaderas alrededor de las barras y pase las tillas roscadas a través de las ranuras del fondo de la caja.
- Coloque la placa, atornille las perillas e introduzca los capuchones de vinilo en los extremos de las tillas roscadas. Apriete las perillas firmemente hasta 2 Nm.

##### 5 MIDA, CORTE E INSTALE EL MATERIAL DE RELLENO.

Con la caja abierta, mida los tramos vacíos de las ranuras. Utilice una tijera para cortar el material de relleno con esas medidas.

Introduzca el material de relleno dentro de la ranura ejerciendo presión en forma alternada a lo largo del mismo.

##### 6 PRUEBE LA INSTALACIÓN.

Tire de la caja en todas las direcciones para verificar que esté bien instalada. La caja no debe deslizarse sobre las barras transversales. Repita el paso 4 de la instalación, si es necesario.

#### CARGA


##### 1 CARGUE SU EQUIPO.

- Destrabe y abra la caja.
- Cargue su equipo.
- Distribuya uniformemente la carga dentro de la caja colocando los artículos más pesados en el fondo.
- No llene demasiado la caja.
- Utilice las correas que vienen en la caja para asegurar la carga y evitar que se desplace cuando viaje.

## FRANÇAIS

### 2 FERMER LA CAISSE.

- A. Fermer la caisse fermement.
- B. Verrouiller la caisse avec la clé.
- C. Essayer de soulever les bouts du couvercle pour vérifier qu'il est bien fermé, puis retirer la clé.

 Ne pas déplacer le véhicule si le couvercle n'est pas complètement fermé et verrouillé.

## DÉPOSE

### 1 DÉMONTER LA QUINCAILLERIE.

- Déverrouiller la caisse.
- Retirer les capuchons, les boutons, les plaques et les étriers.
- Ranger la quincaillerie à l'intérieur de la caisse et ranger la caisse à l'abri.

### 2 DÉPOSER LA CAISSE.

Avec l'aide d'un ami, déposer soigneusement la caisse du véhicule. Entreposer la caisse à l'intérieur sur une surface plate. Ne pas l'entreposer appuyée contre un mur. Ne pas l'entreposer à l'extérieur pour une longue période.

Si la caisse DeepSpace 10<sup>MC</sup> est montée sur un porte-bagage surélevé, il est important de noter la hauteur du véhicule. Noter cette hauteur ici et en tenir compte avant de s'engager dans des endroits où la hauteur libre est limitée, comme un garage intérieur. Ne pas y entrer si la hauteur du véhicule est supérieure à la hauteur indiquée.

**IMPORTANT !** S'assurer de lire les avertissements et les renseignements sur la garantie figurant sur le feuillet qui accompagne ces instructions !

## LIRE CES AVERTISSEMENTS !

- Les dispositifs de fixation peuvent se desserrer à la longue. Les inspecter avant chaque utilisation et les resserrer au besoin.
- S'assurer que le montage est solide et conforme aux instructions. Si l'on n'effectue pas les vérifications de sécurité avant de prendre la route, on risque de provoquer des dommages, des blessures ou même la mort.

## ENTRETIEN

**Les caisses de transport YAKIMA doivent être entretenues.**

- Pour le nettoyage, n'employer que des savons doux. Les savons puissants pourraient endommager la surface de la caisse.
- Protéger la caisse des températures extrêmes (froid ou chaud) quand on l'entrepose longtemps.
- Enlever la caisse avant d'entrer dans un lave-auto automatique.
- Lubrifier les pièces comme les serrures avec du graphite ou autre lubrifiant sec.

## POUR REMPLACER LA SERRURE SKS

- Fermer la caisse.
- Insérer la clé, la tourner de 45° vers la gauche, puis la retirer.
- Insérer la clé de contrôle et retirer la serrure avec la clé.
- Poser la nouvelle serrure. Suivre les instructions accompagnant la nouvelle serrure.

**ACCESSOIRES DISPONIBLES :** serrures Yakima SKS<sup>MC</sup> (Same Key System, système à clé unique) avec clés. Ces serrures permettent de verrouiller tous vos produits Yakima avec la même clé.

Serrures SKS<sup>MC</sup> – paquet de 2 Art. n° 8007202      Serrures SKS<sup>MC</sup> – paquet de 4 Art. n° 8007204


## POSE SUR LES BARRES INFÉRIEURES DE LA REMORQUE EASYRIDER<sup>MC</sup>

- Si les barres transversales sont trop grosses, on peut retirer la partie en plastique des étriers pour gagner de la place.
- Pour séparer la partie en plastique de celle en métal, employer un maillet en caoutchouc ou un autre outil qui n'endommagera pas l'étrier.
- **REMARQUE :** il suffit que la partie en métal soit libérée de la patte de retenue.
- Séparer les deux parties et conserver celle en plastique.

## ESPAÑOL

### 2 CIERRE LA CAJA.

- A. Cierre la caja con firmeza.
- B. Utilice la llave para trabar la caja.
- C. Empuje hacia arriba ambos extremos de la tapa para verificar el cierre. Luego, retire la llave.

 No utilice el vehículo si la tapa no está completamente cerrada y trabada.

## DESINSTALACIÓN

### 1 RETIRE LAS PIEZAS DE FIJACIÓN.

- Destrabe la caja.
- Retire los capuchones de vinilo, perillas, placas y abrazaderas.
- Deposite las piezas de fijación dentro de la caja y guarde a esta última en un lugar seguro.

### 2 RETIRE LA CAJA.

Con la ayuda de otra persona, retire con cuidado la caja del vehículo. Guarde la caja en un lugar cerrado y sobre una superficie plana. No la coloque apoyada contra la pared. No la deje al exterior durante períodos prolongados.

Es importante anotar la altura de su vehículo con el DeepSpace 10<sup>TM</sup> instalado en un rack elevado. Registre aquí ese valor y tenga en cuenta esta limitación al pasar por lugares de baja altura, como los estacionamientos cerrados. No entre si la altura total de su vehículo es superior a la indicada.

**¡IMPORTANTE!** ¡Asegúrese de leer toda la información sobre precauciones y garantías que acompañan a estas instrucciones!

## ¡LEA ESTAS ADVERTENCIAS!

- Las piezas de fijación pueden aflojarse con el tiempo. Verifique antes de cada uso y ajuste si es necesario.
- Compruebe que todas las piezas de fijación estén aseguradas como se indica en las instrucciones. Si no se realizan las verificaciones de seguridad antes de partir, se pueden provocar daños materiales, heridas corporales o la muerte.

## CUIDADO Y MANTENIMIENTO

**Las cajas de carga YAKIMA se deben cuidar y mantener.**

- Para limpiar las cajas de carga, utilice sólo detergentes suaves. Los detergentes fuertes pueden dañar la superficie de dichas cajas.
- Proteja la caja de carga de temperaturas extremas, (calor o frío) durante un almacenamiento prolongado.
- Retire la caja de carga antes de entrar en un lavadero automático de vehículos.
- Ciertos herrajes, como las cerraduras, deben lubricarse con

## PARA REMPLAZAR EL TAMBOR DE LA CERRADURA SKS grafito u otros lubricantes secos.

- Cierre la caja.
- Introduzca la llave, gírela 45° en el sentido contrario a las agujas del reloj y, por último, retire la llave.
- Introduzca la llave de control y utilícela para retirar el tambor.
- Instale el nuevo tambor de la cerradura. Siga las instrucciones que vienen con el tambor de la cerradura comprada.

**ACCESORIOS DISPONIBLES:** Tambores de cerraduras SKS<sup>TM</sup> de Yakima con llaves. SKS son las siglas de Same Key System<sup>TM</sup>. Estos tambores de cerradura le permiten trabar todos los productos Yakima con una única llave.

Paquete de 2 cerraduras SKS<sup>TM</sup> Art. n° 8007202      Paquete de 4 cerraduras SKS<sup>TM</sup> Art. n° 8007204

## INSTALACIÓN EN EL TRAVESAÑO INFERIOR DEL REMOLQUE EASYRIDER<sup>TM</sup>

- Si la barra transversal es demasiado grande, la abrazadera se puede adaptar separando las partes de plástico y de metal.
- Utilice un mazo de goma, u otro implemento que no dañe la abrazadera, para separar las partes de metal y de plástico.
- **NOTA:** La parte metálica sólo tiene que atravesar la lengüeta de retención.
- Separe las partes de metal y de plástico y guarde esta última en un lugar seguro.



## IMPORTANT WARNINGS

### Rack Installation

Inadequately secured loads and incorrectly mounted roof racks and accessory racks can come loose during travel and cause serious accidents! Therefore, installation, handling and use must be carried out in accordance with product and vehicle instructions.

In addition to these instructions, review the mounting instructions for the roof rack and the operating instructions of the vehicle.

These instructions should be kept together with the vehicle's operating instructions and carried in the vehicle when in use and en route.

For your own safety, you should only use roof racks that are authorized for use with your vehicle.

For roof racks that do not specify the distance between the front and rear crossbars, the distance shall be at least 700 mm or as large as possible. Please note that changes (e.g. additional drill holes) to the accessory rack's attachment system are not permissible.

Check attachment hardware and load for tight fit and function:

- Before the start of any journey.
- After driving a short distance following rack or load install.
- At regular intervals on longer journeys.
- More frequently on rough terrain.
- After interruption of a journey during which the vehicle was left unsupervised (check for damage due to outside intervention).

### Rack Loading

Do not exceed the maximum load specified for the roof rack, accessory rack or the maximum load recommended by the vehicle manufacturer.

Max Roof Load = weight of roof rack + weight of accessory racks + weight of load.

Load shall be uniformly distributed with the lowest possible center of gravity.

Load should not substantially extend beyond the loading surface of the roof rack.

### Vehicle Driving and Regulations

The speed driven must be suited to the load transported and to official speed limits. In the absence of any speed limits, we recommend a maximum speed of 80 mph (130 km/h).

When transporting any load, the speed of the vehicle must take into account all conditions such as the state of the road, the surface of the road, traffic conditions, wind, etc. Vehicle handling, cornering, braking and sensitivity to side winds will change with the addition of roof top loads.

If this product is off-road certified, it is designed and intended to be used on forest service roads, access roads or other non-technical terrains at moderate speeds. It is not to be used while rock-crawling, jumping, bogging, or other technical off-road terrains. When using off-road certified products with non-off-road certified products, always follow the warnings and restrictions stated in the non-off-road certified product instructions.

### Maintenance

The accessory rack should be carefully cleaned and maintained, particularly during the winter months. Use only a solution of water and standard car wash liquid without any alcohol, bleach or ammonium additives.

For reasons of fuel economy and the safety of other road users, the accessory rack and roof rack should be removed when not in use.

Periodically inspect accessory rack for damage. Replace lost, damaged or worn parts. Use only original spare parts obtained from a stocking specialist, dealer or manufacturer.

Any changes made to the roof racks and accessory racks as well as the use of spare parts or accessories other than those supplied by the manufacturer will lead to the lapsing of the manufacturer's warranty and liability for any material damage or accidents. You should observe these instructions to the letter and only use the original parts supplied.

In order to replace any lost or defective keys, note the lock and key numbers below and register them at [www.yakima.com](http://www.yakima.com).

**Record Your Key Number:**

(located on the set of locking keys)

|  |  |  |  |  |
|--|--|--|--|--|
|  |  |  |  |  |
|--|--|--|--|--|

## AVERTISSEMENTS IMPORTANTS

### Pose du porte-bagage

Une charge mal arrimée, un porte-bagage de toit, ou encore un de ses accessoires, qui seraient mal installés pourraient se libérer en cours de trajet et provoquer un grave accident ! C'est pourquoi la pose, la manutention et l'utilisation de ce produit doivent être conformes aux instructions visant le produit et le véhicule.

En plus d'observer les présentes instructions, vérifier les instructions visant la pose du porte-bagage et les instructions visant le véhicule.

Les présentes instructions devraient être jointes au manuel d'utilisation du véhicule et conservées à bord lors du déplacement.

Par sécurité, on ne devrait utiliser que des porte-bagages qui sont approuvés pour le véhicule.

Dans le cas des porte-bagages dont la distance entre les barres transversales avant et arrière n'est pas spécifiée, cette distance doit être la plus grande possible, mais d'au moins 700 mm. Prière de noter qu'il est interdit d'apporter des modifications au système de montage de l'accessoire (en perçant des trous supplémentaires, par exemple).

Vérifier la solidité des dispositifs de fixation et l'arrimage de la charge :

- avant de prendre la route ;
- peu de temps après le départ si l'on a posé le porte-bagage ou si on l'a chargé ;
- à intervalles réguliers sur les longs trajets ;
- plus fréquemment sur routes cahoteuses ;
- après tout arrêt durant lequel le véhicule a été laissé sans surveillance (confirmer l'absence de dommages provoqués par des tiers).

### Chargement du porte-bagage

Ne pas dépasser la charge maximale spécifiée pour le porte-bagage, l'accessoire de transport ou la charge maximale recommandée par le constructeur du véhicule.

Charge maximale sur le toit = poids du porte-bagage + poids de l'accessoire de transport + poids de la charge.

La charge doit être répartie de manière uniforme et son centre de gravité doit être le plus bas possible.

La charge ne doit pas dépasser significativement de la surface de charge du porte-bagage.

### Conduite du véhicule et réglementation

La vitesse à laquelle on roule doit tenir compte de la charge transportée et des limitations de vitesse. En l'absence de limitation de vitesse, nous recommandons de ne pas dépasser 130 km/h.

Quand on transporte n'importe quelle charge, la vitesse à laquelle on roule doit aussi tenir compte des conditions ambiantes comme l'état de la route, la surface de la route, les conditions de la circulation, le vent, etc. Le comportement du véhicule, sa tenue en virage, son freinage et sa sensibilité aux vents latéraux seront modifiés par l'addition de charges sur le toit.

Si ce produit est approuvé pour la conduite hors-route, il est destiné à servir sur des chemins forestiers, des routes d'accès et d'autres terrains peu accidentés à vitesse modérée. On ne doit pas l'utiliser si le véhicule sert à franchir de gros rochers, à sauter, à rouler dans la boue profonde ou à circuler sur des terrains très accidentés. Quand on se sert de produits approuvés pour la conduite hors-route en conjonction avec d'autres qui ne le sont pas, il faut toujours respecter les avertissements et les limitations stipulés dans les instructions des produits qui ne sont pas approuvés pour la conduite hors-route.

### Entretien

L'accessoire de transport doit être nettoyé et entretenu avec soin, particulièrement durant l'hiver. Pour le nettoyage, n'employer que du savon liquide normal pour automobile et de l'eau, sans ajouter d'alcool, d'eau de Javel ou d'ammonium.

Pour économiser du carburant et par sécurité pour les autres usagers de la route, il est recommandé d'enlever l'accessoire de transport et le porte-bagage quand ils ne servent pas.

Inspecter l'accessoire de transport régulièrement. Remplacer les pièces perdues, endommagées ou usées. N'employer que des pièces d'origine, que l'on peut se procurer auprès d'un détaillant ou du fabricant.

Toute modification apportée au porte-bagage ou à l'accessoire de transport, ainsi que l'emploi de pièces ou d'accessoires autres que ceux fournis par le fabricant, annulerait la garantie et la responsabilité du fabricant en cas de dommages matériels ou d'accident. L'utilisateur doit donc respecter les présentes instructions à la lettre et n'employer que les pièces d'origine fournies.

Afin de pouvoir remplacer des clés perdues ou défectueuses, prendre note du numéro de la serrure et des clés ci-dessous et les enregistrer à [www.yakima.com](http://www.yakima.com).

**Anote el número de su llave:**

(grabado en las llaves de bloqueo)

|  |  |  |  |  |
|--|--|--|--|--|
|  |  |  |  |  |
|--|--|--|--|--|

## ADVERTENCIAS IMPORTANTES

### Instalación del portaequipaje

¡Si las cargas no están aseguradas de manera adecuada y si los portaequipajes para techo y los accesorios de transporte están montados incorrectamente, se pueden aflojar durante un viaje y causar accidentes serios! Por lo tanto, la instalación, manipulación y uso se deben realizar respetando las instrucciones del producto y del vehículo.

Además de estas instrucciones, lea las instrucciones de montaje del portaequipaje para techo y las instrucciones de operación del vehículo.

Estas instrucciones se deben guardar junto con las instrucciones de operación del vehículo y llevar dentro del coche cuando este producto está instalado.

Para su propia seguridad, usted debe instalar solamente portaequipajes para techo aprobados para su vehículo.

Para los portaequipajes de techo que no especifican la distancia entre las barras transversales delantera y trasera, la separación debe ser de por lo menos 700 mm, o lo más grande que sea posible. Por favor tenga en cuenta que no está permitido realizar ningún cambio en el sistema de fijación de los portaequipajes (p. ej.: agujeros adicionales).

Verifique los accesorios de fijación y la carga para asegurarse de que estén bien ajustados y en buenas condiciones:

- Antes de salir de viaje.
- Una vez recorrida una corta distancia después de instalar el portaequipaje o la carga.
- A intervalos regulares durante los viajes más largos.
- Con más frecuencia en terrenos irregulares.
- Después de cada parada durante un viaje, en la que el vehículo quedó sin vigilancia (comprobación de daños debido a la posible acción de terceros).

### Carga del portaequipaje

No exceda la carga máxima que corresponde al portaequipaje para techo, los accesorios de transporte o la carga máxima recomendada por el fabricante del vehículo.

Carga máxima del techo = peso del portaequipaje para techo + peso de los accesorios de transporte + peso de la carga.

La carga debe estar uniformemente distribuida con el centro de gravedad lo más bajo posible.

La carga no debe sobrepasar sustancialmente la superficie de carga del portaequipaje para techo.

### Manejo del vehículo y reglamentaciones

Se debe conducir a una velocidad que tenga en cuenta la carga transportada y que respete los límites de velocidad reglamentarios. En caso de que el límite de velocidad no esté indicado, recomendamos no superar los 130 km/h.

Cuando se transportan cargas sobre el techo, se debe circular a una velocidad que tenga en cuenta todas las condiciones circundantes, como el estado de la ruta, la superficie del camino, las condiciones del tráfico, el viento, etc. El manejo del vehículo, así como el frenado, agarre en las curvas y la influencia de los vientos de costado, cambian cuando se adicionan cargas sobre el techo. Cuando se transporta todo tipo de carga, se debe circular a una velocidad que tenga en cuenta todas las condiciones circundantes, como el estado de la ruta, la superficie del camino, las condiciones del tráfico, el viento, etc. El manejo del vehículo, así como el frenado, agarre en las curvas y la influencia de los vientos de costado, cambian cuando se adicionan cargas sobre el techo.

Si este producto está certificado para usar fuera de la carretera, significa que está diseñado y adaptado para emplearse en caminos de servicio forestales, rutas de acceso u otros terrenos poco accidentados a velocidad moderada. No se debe utilizar si el vehículo se emplea para trepar entre rocas, saltar, circular en pantanos o en otros terrenos muy accidentados. Cuando se utilizan productos certificados para usar fuera de la carretera conjuntamente con otros que no lo son, respete siempre las advertencias y restricciones establecidas en las instrucciones de los productos que no están certificados para usar fuera de la carretera.

### Mantenimiento

Los accesorios de transporte se deben limpiar con cuidado y mantenerlos de manera adecuada, especialmente durante los meses de invierno. Para esto, utilice solamente una solución de agua y líquido lavacoche estándar, sin ningún añadido de alcohol, blanqueador o amoníaco.

Por razones de economía de combustible y de seguridad para otros usuarios de la carretera, el portaequipaje para techo y los accesorios de transporte se deben desinstalar cuando no se utilizan.

Verifique periódicamente los accesorios de transporte por si están dañados. Reemplace las piezas perdidas, rotas o gastadas. Utilice solamente repuestos de fábrica provenientes de un especialista, distribuidor o fabricante.

La modificación de los portaequipajes para techo y de los accesorios de transporte, así como el uso de otras piezas de repuesto o accesorios diferentes de los provistos por el fabricante, harán caducar la garantía y la responsabilidad del fabricante por daños materiales o accidentes. Usted debe respetar al pie de la letra estas instrucciones de uso y utilizar solamente las piezas de origen provistas.

Para reemplazar una llave perdida o defectuosa, anote más abajo los números de la cerradura y de la llave y regístrelos en [www.yakima.com](http://www.yakima.com).

**Anote el número de su llave:**

(grabado en las llaves de bloqueo)

|  |  |  |  |  |
|--|--|--|--|--|
|  |  |  |  |  |
|--|--|--|--|--|

# YAKIMA

[www.yakima.com](http://www.yakima.com)

### **YAKIMA PRODUCTS, INC.**

4101 KRUSE WAY  
LAKE OSWEGO, OR

97035-2541

USA

888.925.4621

[yakima.com/support](http://yakima.com/support)

### **YAKIMA AUSTRALIA PTY. LTD**

17 Hinkler Court

Brendale

QLD 4500

Australia

1800-143-548