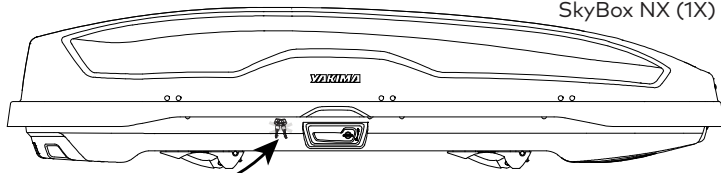


CONTENTS • CONTENU • CONTENIDO

SkyBox NX (1X)



key (2X)
clé (x 2)
llave (2X)



torque wrench (1X)
clé dynamométrique (x 1)
llave de torsión (1X)

CROSSBAR SPREAD

DISTANCE ENTRE LES BARRES TRANSVERSALES
SEPARACIÓN ENTRE BARRAS TRANSVERSALES

SkyBox NX 16 - 24-36" (60 cm - 91.4 cm)
SkyBox NX 18 - 24-40" (60 cm - 101.6 cm)

LOAD CAPACITY • CAPACITÉ • CAPACIDAD DE CARGA

box weight
charge de la caisse
Carga de la caja



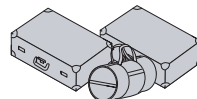
SkyBox NX 16 = 47 lb (21.3 kg)
SkyBox NX 18 = 52 lb (23.6 kg)



rack weight
poids du porte-bagages
peso del portaequipaje



box contents
contenu de la caisse
Contenido de la caja



**Not more than 165 lbs. (75 kg)
unless otherwise noted.**

**75 kg (165 lbs.) maxi, à moins
d'indication contraire.**

**No más de 165 lb (75 kg), a menos
que se indique lo contrario.**

Go to yakimatech.com for your
specific vehicle's load capacity.

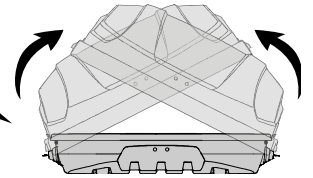
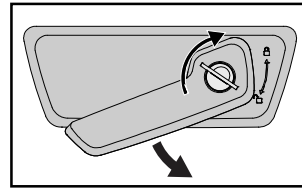
Consulter le site yakimatech.com
pour connaître la capacité de
chargement du véhicule en question.

Para verificar los límites de peso y de
carga específicos de los accesorios para
su vehículo, visite yakimatech.com.

INSTALLATION • INSTALLATION • INSTALACIÓN

1 POSITION THE BOX ON YOUR CROSSBARS.

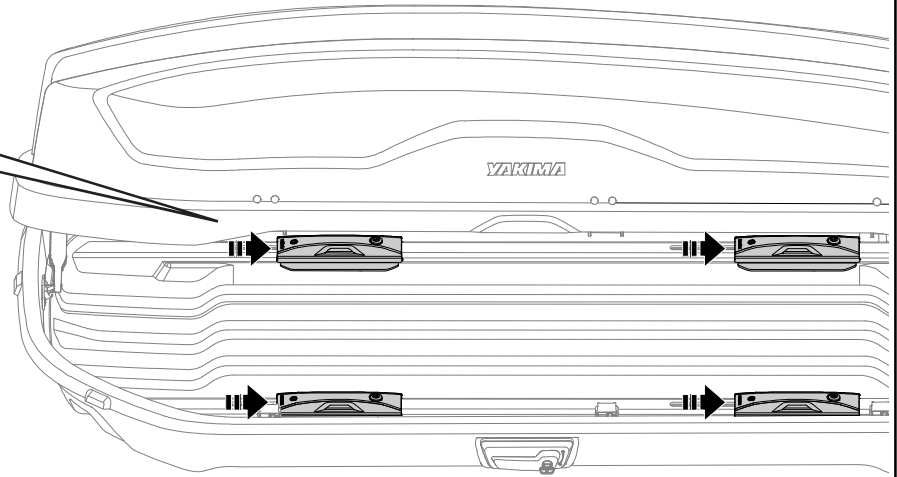
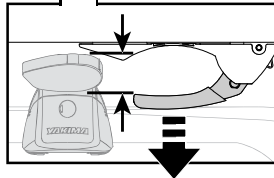
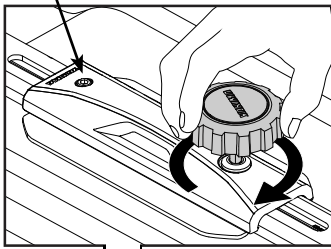
- Open the cargo box.
- The keys are taped to box. Remove them, insert a key, and turn it counter-clock-wise.
- Rotate the handle and lift the lid to open the box.
- The lid will open both ways for ease of installation but the box should only be opened one side at a time.



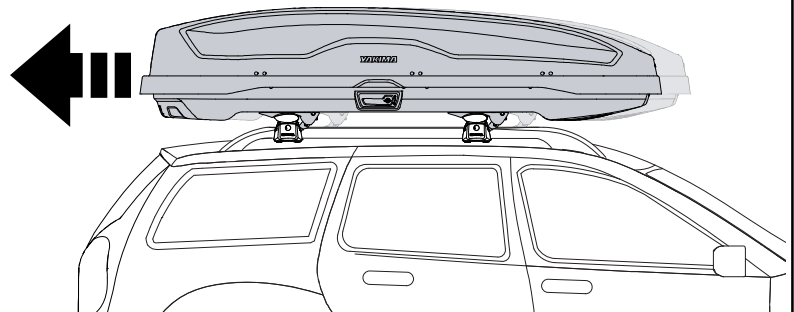
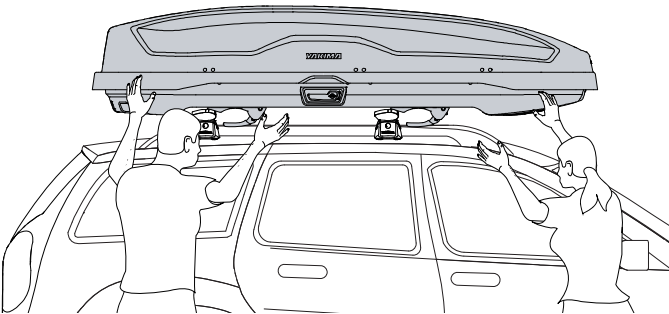
NOTE: The opposite side of the box must be fully closed (listen for a "click") with the key removed in order to open the other side.

NOTE: This bolt is not related to installation or removal.

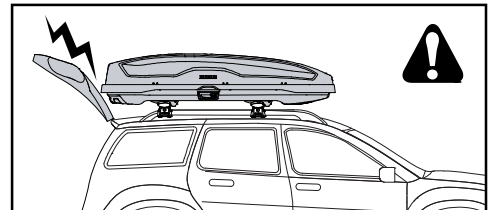
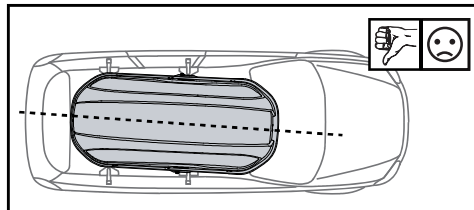
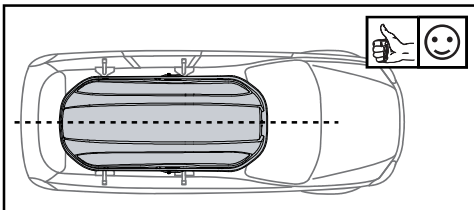
- Remove the wrench from the bag and loosen the bolt on each of the clamps until the clamps are open just enough to fit around your crossbar.
- Reach under the box to move the clamps and slide them all the way forward.
- Close the lid of the box.



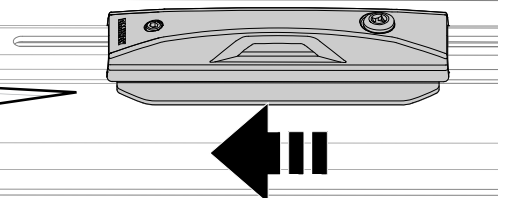
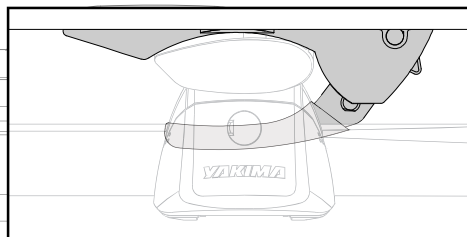
- With the assistance of a friend, lift the box onto your crossbars. Place the box so that the clamps are just a little forward of the crossbars.



- Slide the box back so that the box is centered on your crossbars.
- Be sure the box is on straight and that your rear hatch does not interfere with its placement.

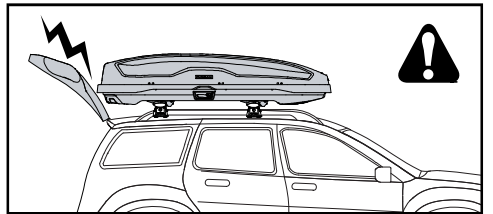
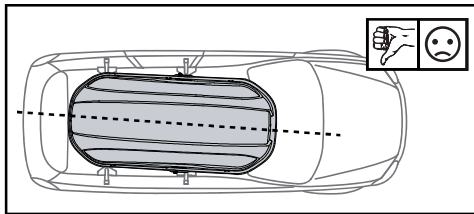
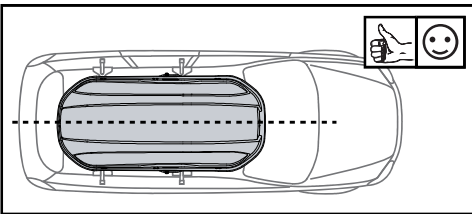
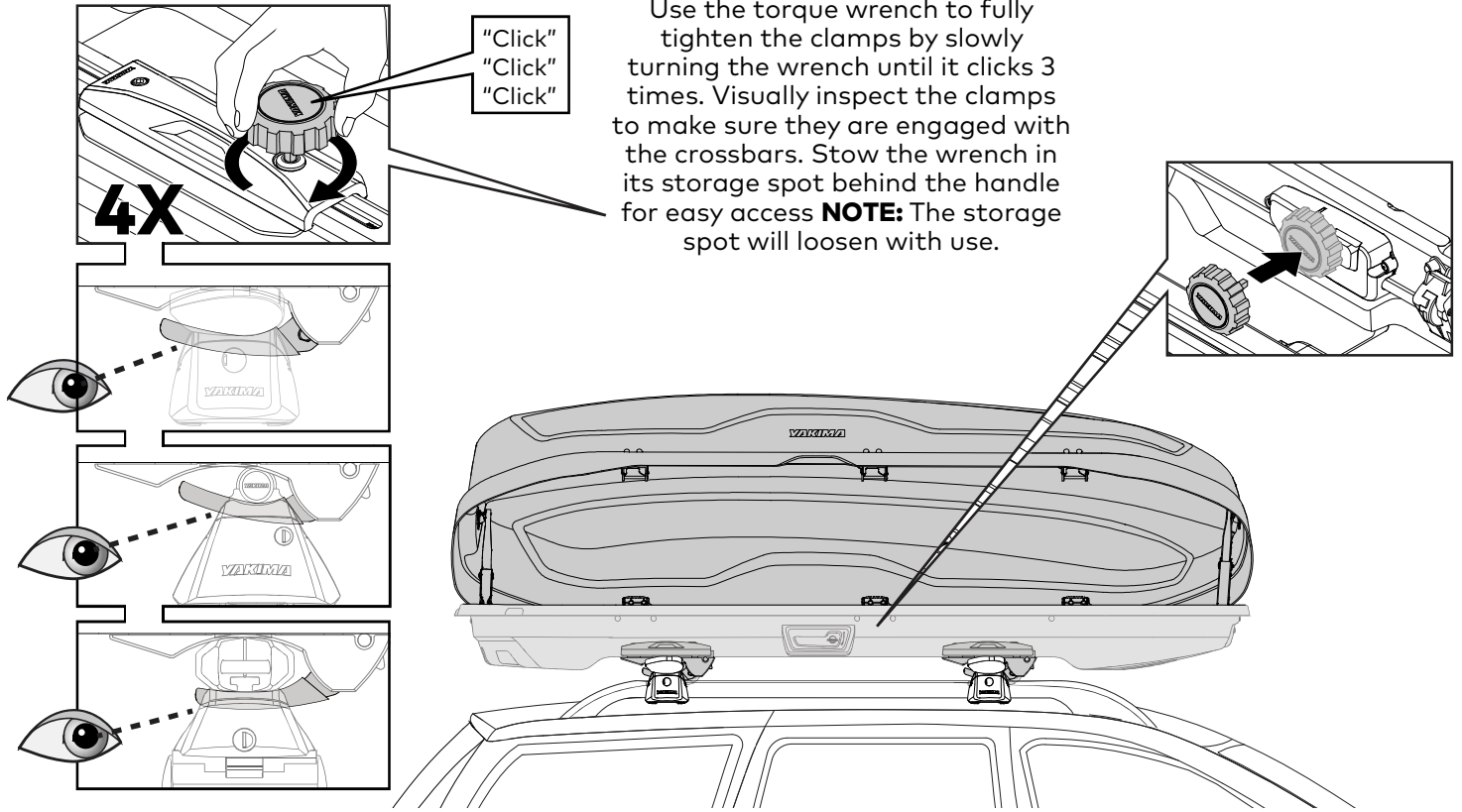


- Slide each clamp backward into position over your crossbars.
- Align the front clamps to each other, and the rear clamps to each other.

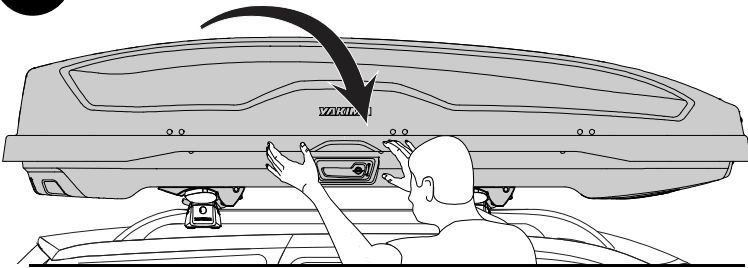


2 TIGHTEN THE CLAMPS.

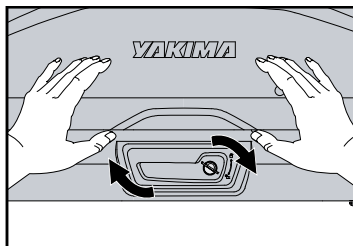
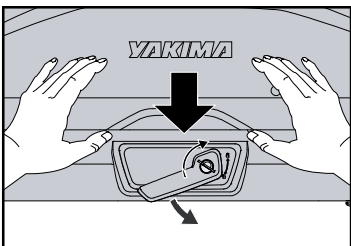
Use the torque wrench to fully tighten the clamps by slowly turning the wrench until it clicks 3 times. Visually inspect the clamps to make sure they are engaged with the crossbars. Stow the wrench in its storage spot behind the handle for easy access **NOTE:** The storage spot will loosen with use.



3 CLOSE THE BOX.

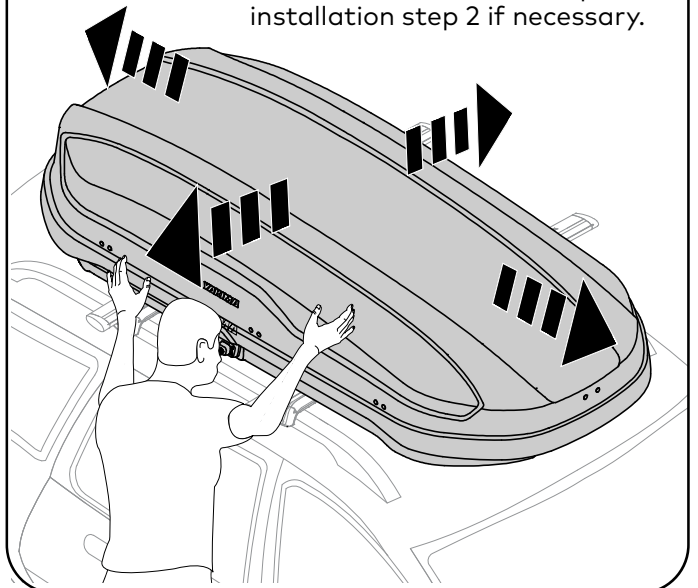


Push the lid down until the handle returns to a horizontal position and you hear a "click". The handle must return to the horizontal position to lock the box and remove key. Verify closure by pushing up on lid at both ends. **NOTE:** The key cannot be removed unless the lid is fully closed and locked.



4 TEST THE INSTALLATION.

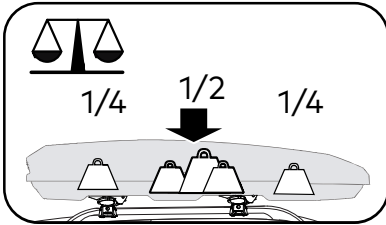
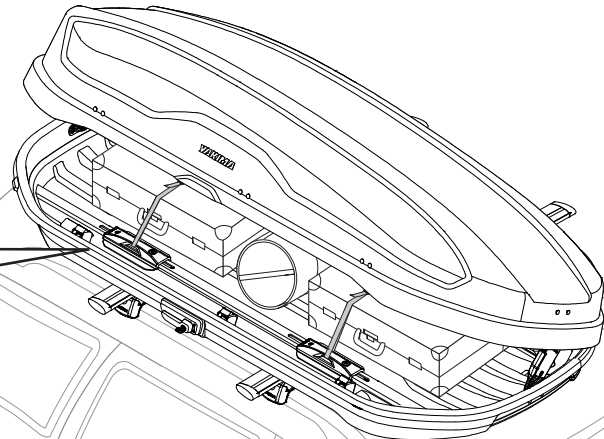
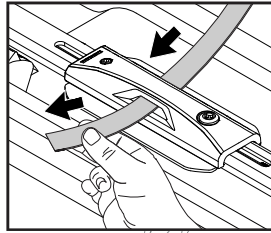
Test that the box is securely installed by tugging at it in all directions. The box should not slide on the crossbars. Repeat installation step 2 if necessary.



LOADING • CHARGEMENT • CARGA

1 LOAD YOUR GEAR.

- Unlock and open the box.
- Load your gear.
- Position heavier items in the center of the box.
- Do not overfill the box.
- There are tie-down points on each of the clamps. Use straps (sold separately) for additional load security.

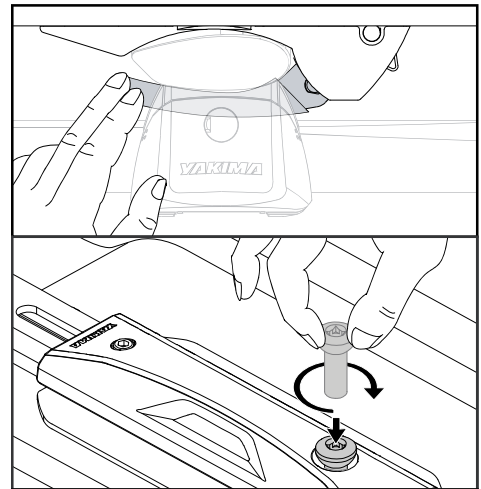
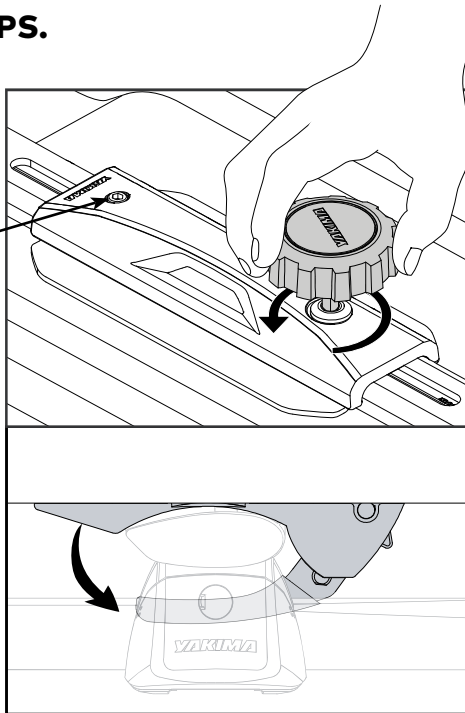


REMOVAL • DÉPOSE • DESINSTALACIÓN

1 LOOSEN THE CLAMPS.

NOTE: This bolt is not related to installation or removal.

First, unlock and unload the box. Then use the included wrench to loosen the clamps. Stop when the the clamp nut raises slightly and the clamp is fully open as shown. Do not remove the clamp nut.

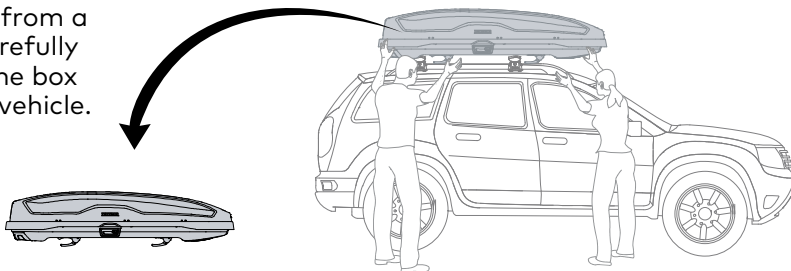


NOTE: If you accidentally remove the clamp nut, compress the clamp and thread the nut back onto the threaded post.

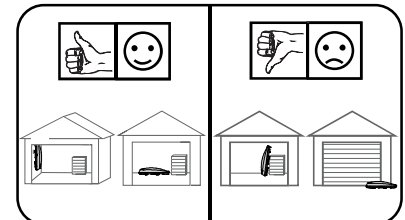
4X

2 REMOVE THE BOX.

With help from a friend, carefully remove the box from your vehicle.

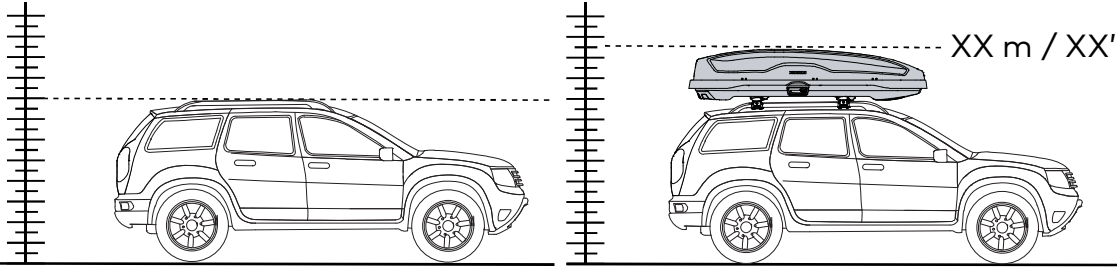


Store the box inside on a flat surface or hang the box by the clamps. Do not store the box by leaning it against a wall.





It is important to note the height of your vehicle with the SkyBox NX installed. Record the height here and be aware of this limitation when passing under low overhead clearance situations such as parking garages. Do not enter if your vehicle's total height is taller than the height listed.



Record Height

Hauteur avec la caisse
Registro de altura



IMPORTANT!

Be sure to read all the warnings and warranty information contained in the insert accompanying these instructions!

READ THESE WARNINGS!

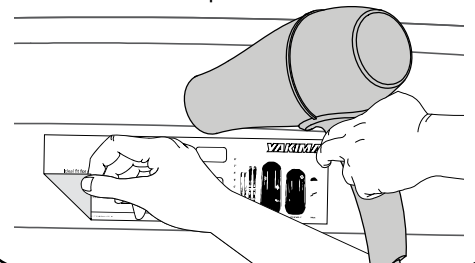
- Attachment hardware can loosen over time. Check and tighten if necessary, before each use.
- Be sure all hardware is secured according to instructions. Failure to perform safety checks before driving away can result in property damage, personal injury, or death.

CARE AND MAINTENANCE

YAKIMA cargo boxes should be cared for and maintained.

- To clean, use only mild detergents. Harsh detergents could damage the cargo box surface.
- Protect your cargo box from extreme temperatures, (heat or cold) during prolonged storage.
- Remove cargo box before entering an automatic car wash.
- Hardware such as locks should be lubricated with graphite or other dry-lubricants.

TIP: Use a hair dryer to warm up the point of purchase sticker and remove it. Dispose of the sticker.



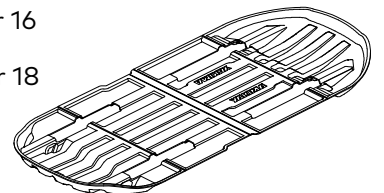
AVAILABLE ACCESSORIES

2-Pack SKS™ Locks
#8007202

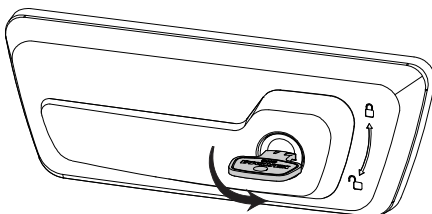


Yakima SKS™ Lock Cores with Keys. SKS stands for Same Key System™. These lock cores enable you to lock all of your Yakima products with just one key.

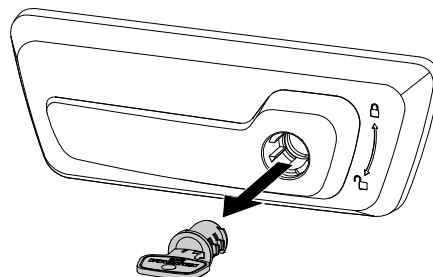
SkyBox NX Cargo Liner 16
#8007505
SkyBox NX Cargo Liner 18
#8007506



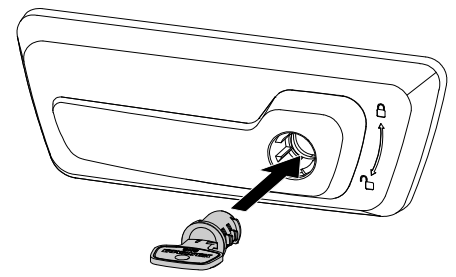
TO REPLACE SKS LOCK CORE



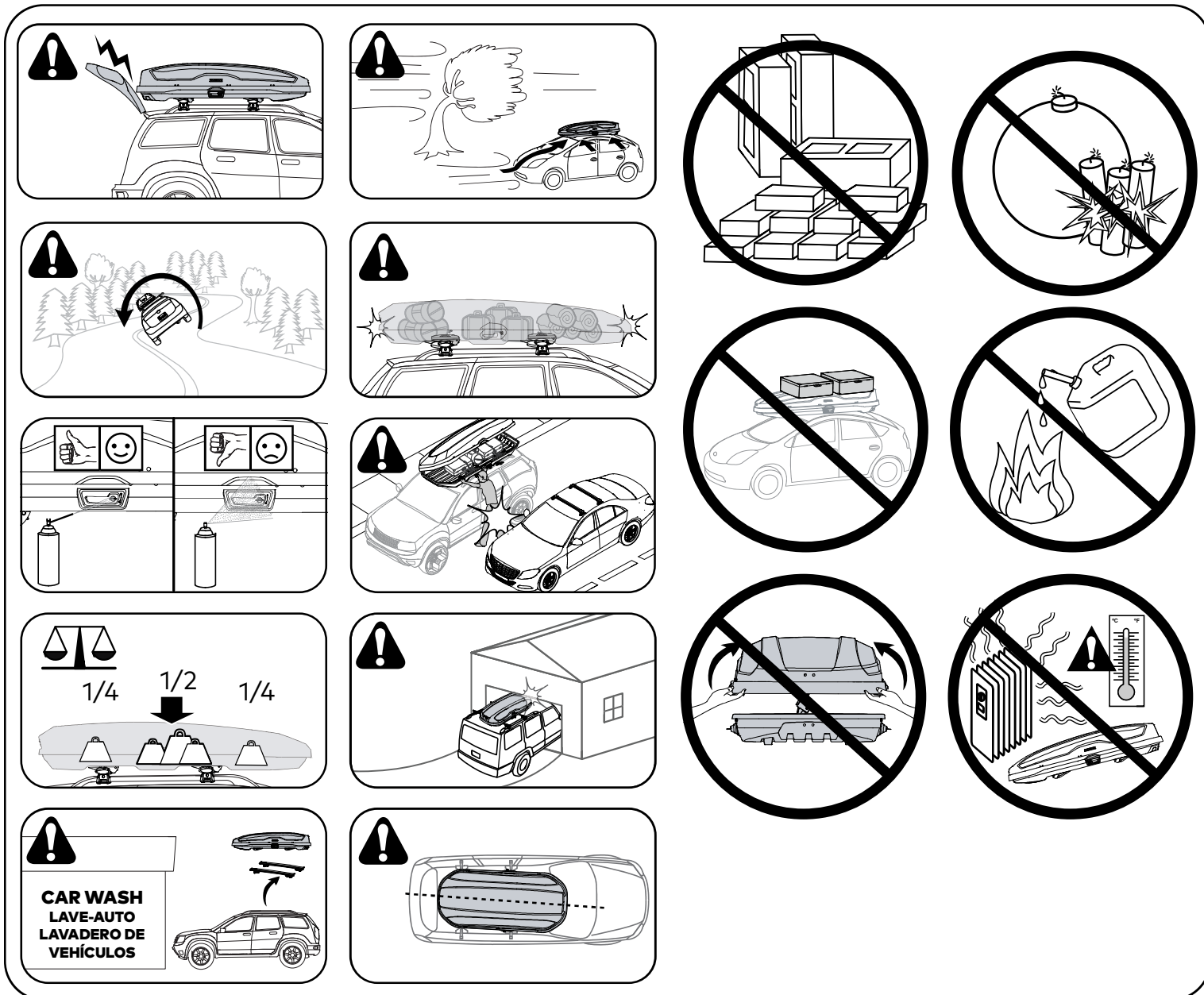
- Close the box.
- Insert key, turn it 45° counter-clockwise, then remove the key.



- Insert the control key and remove the core along with the control key.



- Install the new lock core. Follow the instructions that came with your lock core purchase.



FRANÇAIS

INSTALLATION

1 POSITIONNER LA CAISSE SUR LES BARRES TRANSVERSALES.

- Ouvrir la caisse.
- Les clés sont collées sur la caisse avec du ruban. Les retirer, en insérer une et la tourner vers la gauche.
- Tourner la poignée et soulever le couvercle.
- Le couvercle peut s'ouvrir des deux côtés pour en faciliter l'usage, mais il ne faut ouvrir la caisse que d'un côté à la fois.
- **REMARQUE :** pour que l'on puisse ouvrir la caisse, le côté opposé du couvercle doit être complètement fermé (on doit entendre un "clic"), et la clé retirée.

Remarque : ce boulon n'intervient pas dans l'installation.

- Prendre la clé dynamométrique dans le sac et desserrer le boulon sur chacune des pinces juste assez pour que les pinces puissent s'enfiler sur les barres transversales.
- Passer la main sous la caisse et faire glisser les pinces le plus en avant possible.
- Fermer le couvercle de la caisse.

ESPAÑOL

INSTALACIÓN

1 COLOQUE LA CAJA SOBRE LAS BARRAS TRANSVERSALES.

- Abra la caja de carga.
- Las llaves están pegadas a la caja. Retírelas, inserte una llave y gírela hacia la izquierda.
- Gire la manija y levante la tapa para abrir la caja.
- La tapa se puede abrir en ambos sentidos para facilitar la instalación, pero sólo debe abrirse de un lado a la vez.
- **NOTA:** Para poder abrir un lado de la caja, el lado opuesto debe estar completamente cerrado (debe escucharse un "clic") y con la llave quitada.

NOTA: Este tornillo no se utiliza en esta instalación.

- Retire la llave de la bolsa y afloje el tornillo de las abrazaderas hasta que éstas se abran lo suficiente para que puedan abrazar las barras transversales.
- Acceda al debajo de la caja para deslizar las abrazaderas hacia adelante.
- Cierre la tapa de la caja.

FRANÇAIS

- Avec l'aide d'un ami, soulever la caisse et la déposer sur les barres transversales. Positionner la caisse de manière que les pinces soient juste en avant des barres.
 - Faire glisser la caisse vers l'arrière pour la centrer sur les barres.
 - Vérifier que la caisse est bien dans l'axe du véhicule et qu'elle ne gêne pas l'ouverture du hayon.
- Faire glisser chacune des pinces vers l'arrière pour l'amener au-dessus de sa barre.
 - Aligner les pinces avant entre elles, et les pinces arrière entre elles.

2 SERRER LES PINCES.

Serrer les pinces complètement à l'aide de la clé dynamométrique en tournant lentement jusqu'à ce que la clé fasse trois "clics". Examiner les pinces pour contrôler qu'elles sont bien accrochées aux barres. Ranger la clé dans son logement derrière la poignée pour qu'elle soit à portée de la main. **REMARQUE :** le logement de rangement prendra du jeu à la longue.

3 FERMER LA CAISSE.

Rabattre le couvercle jusqu'à ce que la poignée revienne à l'horizontale et qu'on entende un "clic". La poignée doit revenir à l'horizontale pour que l'on puisse verrouiller la caisse et retirer la clé. Vérifier que la caisse est bien fermée en essayant de soulever le couvercle aux deux extrémités. **REMARQUE :** La clé ne peut pas être retirée avant que le couvercle ne soit complètement fermé et verrouillé.

4 TESTER LE MONTAGE.

Vérifier que la caisse est solidement installée en la poussant dans tous les sens. Elle ne doit pas glisser sur les barres transversales. Au besoin, reprendre l'opération 2 de l'installation.

CHARGEMENT

1 CHARGER L'ÉQUIPEMENT.

- Déverrouiller et ouvrir la caisse.
- Charger l'équipement.
- Placer les objets les plus lourds au centre de la caisse.
- Ne pas trop remplir la caisse.
- Chaque pince comporte un passant d'arrimage. Employer des sangles (vendues à part) pour mieux stabiliser la charge.

DÉPOSE

1 DESSERRER LES PINCES.

REMARQUE : ce boulon n'intervient pas dans l'installation.


D'abord, déverrouiller et vider la caisse. Puis desserrer les pinces à l'aide de la clé dynamométrique fournie. Arrêter quand l'écrou de la pince se soulève légèrement et que la pince est complètement ouverte, tel qu'illustré. Ne pas retirer l'écrou de la pince.

REMARQUE : si l'on retire accidentellement l'écrou de la pince, comprimer la pince et réengager l'écrou sur la tige filetée.

2 RETIRER LA CAISSE.

Avec l'aide d'un ami, retirer soigneusement la caisse du véhicule.

Ranger la caisse à l'abri, sur une surface plate ou la suspendre par ses pinces. Ne pas l'entreposer en l'appuyant contre un mur.

 Il est important de connaître la hauteur du véhicule avec la caisse SkyBox NX en place. Noter cette hauteur ici et tenir compte de cette restriction avant de s'engager là où la hauteur libre est limitée, comme dans un stationnement. Ne pas entrer si la hauteur du véhicule est supérieure à celle affichée.

IMPORTANT !

S'assurer de lire les avertissements et les renseignements sur la garantie figurant sur le feuillet qui accompagne ces instructions !

ESPAÑOL

- Con la ayuda de otra persona, levante la caja hasta las barras transversales. Coloque la caja de manera que las abrazaderas queden un poco más adelante de dichas barras.
 - Deslice la caja hacia atrás de modo que quede centrada sobre las barras transversales.
 - Asegúrese de que la caja quede derecha y de que no entre en contacto con la portezuela trasera.
- Deslice las abrazaderas hacia atrás hasta que queden posicionadas sobre las barras transversales.
 - Alinee las abrazaderas delanteras entre sí y las traseras entre sí.

2 APRIETE LAS ABRAZADERAS.

Utilice la llave de torsión para apretar completamente las abrazaderas. Para esto, gírela lentamente hasta que haga "clic" 3 veces. Verifique visualmente las abrazaderas para asegurarse de que estén enganchadas a las barras transversales. Guarde la llave en su lugar de almacenamiento, detrás de la manija, para facilitar el acceso. **NOTA:** El lugar de almacenamiento se aflojará con el uso.

3 CIERRE LA CAJA.

Empuje la tapa hacia abajo hasta que la manija vuelva a su posición horizontal y hasta escuchar un "clic". La manija debe regresar a la posición horizontal para poder trabar la caja y retirar la llave. Empuje la tapa hacia arriba en ambos extremos para verificar que la caja esté cerrada correctamente. **NOTA:** La llave sólo se puede retirar si la cubierta está completamente cerrada y asegurada.

4 PRUEBE LA INSTALACIÓN.

Tire de la caja en todas las direcciones para verificar que esté bien instalada. La caja no debe deslizarse sobre las barras transversales. Repita el paso 4 de la instalación, si es necesario.

CARGA

1 CARGUE SU EQUIPO.

- Destabe la caja y ábrala.
- Cargue su equipo.
- Coloque los artículos más pesados en el centro de la caja.
- No cargue demasiado la caja.
- Cada una de las abrazaderas cuenta con puntos de amarre. Utilice correas (vendidas por separado) para asegurar mejor la carga.

DESINSTALACIÓN

1 AFLOJE LAS ABRAZADERAS.

NOTA: Este tornillo no se utiliza en esta instalación.


Primero, destrabe y descargue la caja. Luego, utilice la llave incluida para aflojar las abrazaderas. Deténgase cuando la tuerca de la abrazadera comience a subir y la abrazadera se abra completamente, como se ilustra en la figura. No retire la tuerca de la abrazadera.

NOTA: Si retira la tuerca de la abrazadera por accidente, comprima la abrazadera y vuelva a enroscar la tuerca en su lugar.

2 RETIRE LA CAJA.

Con la ayuda de otra persona, retire cuidadosamente la caja de su vehículo.

Guarde la caja sobre una superficie plana o cuélguela de las abrazaderas. No deje la caja apoyada contra la pared.

 Es importante anotar la altura de su vehículo con la caja SkyBox NX instalada. Registre aquí la altura y tenga en cuenta esta limitación cuando pase por lugares de baja altura, como los estacionamientos. No ingrese si la altura total de su vehículo supera la altura indicada.

¡¡IMPORTANTE!

¡Asegúrese de leer toda la información sobre precauciones y garantías que acompañan estas instrucciones!

FRANÇAIS

LIRE CES AVERTISSEMENTS !

- Les dispositifs de fixation peuvent se desserrer à la longue. Les inspecter avant chaque utilisation et les resserrer au besoin.
- S'assurer que le montage est solide et conforme aux instructions. Si l'on n'effectue pas les vérifications de sécurité avant de prendre la route, on risque de provoquer des dommages, des blessures ou même la mort.

ENTRETIEN

Les caisses de transport YAKIMA doivent être entretenues.

- Pour le nettoyage, n'employer que des savons doux. Les détergents puissants pourraient détériorer le fini de la caisse.
- Quand la caisse est entreposée pour longtemps, la protéger des températures extrêmes, froides ou chaudes.
- Enlever la caisse avant d'entrer dans un lave-auto automatique.
- Lubrifier les pièces mobiles comme les serrures avec du graphite ou un autre lubrifiant sec.

CONSEIL : pour décoller les étiquettes, les chauffer avec un sèche-cheveux.

ACCESSOIRES DISPONIBLES :

barillets de serrure avec clés Yakima SKS[™]. (Same Key System). Ces barillets permettent de verrouiller tous vos produits Yakima avec une seule clé. avec un sèche-cheveux. Ensemble de deux serrures SKS[™]. **Art. n° 8007202**

SkyBox NX Cargo Liner 16
Art. n° 8007505

SkyBox NX Cargo Liner 18
Art. n° 8007506

POUR REMPLACER LES BARILLETS DE SERRURE SKS

- Fermer la caisse.
- Insérer la clé, la tourner à gauche de 45° et la retirer.
- Insérer la clé de contrôle et retirer le barillet et la clé de contrôle.
- Installer le nouveau barillet. Suivre les instructions qui accompagnent le nouveau barillet.

ESPAÑOL

¡LEA ESTAS ADVERTENCIAS!

- Las piezas de fijación se pueden aflojar después de un cierto tiempo. Verifique antes de cada uso y, si es necesario, apriételas.
- Cerciórese de que todas las piezas de fijación estén aseguradas según las instrucciones. Si no se realizan las verificaciones de seguridad antes de partir, se pueden provocar daños materiales, heridas corporales o la muerte.

CUIDADO Y MANTENIMIENTO

Las cajas de carga YAKIMA deben ser cuidadas y mantenidas.

- Para limpiarlas, utilice sólo detergentes suaves. Los detergentes fuertes pueden dañar la superficie de la caja de carga.
- Proteja su caja de carga de temperaturas extremas (calor o frío) durante los almacenamientos prolongados.
- Retire la caja de carga antes de entrar en un lavadero automático de vehículos.
- Ciertos herrajes, como las cerraduras, deben lubricarse con grafito u otros lubricantes secos.

Consejo: Utilice un secador de pelo para calentar la punta de la etiqueta de compra y quitarla. Deshágase de la etiqueta.

ACCESORIOS DISPONIBLES: Tambores de cerraduras SKS[™] de Yakima con llaves. SKS son las siglas de Same Key System[™]. Estos tambores de cerradura le permiten trabar todos los productos Yakima con una única llave.

Paquete de 2 cerraduras SKS[™] **#8007202**

SkyBox NX Cargo Liner 16
Art. n° 8007505

SkyBox NX Cargo Liner 18
Art. n° 8007506

PARA REEMPLAZAR EL TAMBOR DE LA CERRADURA SKS

- Cierre la caja.
- Introduzca la llave, gírela 45° hacia la izquierda y luego retírela.
- Introduzca la llave de control y utilícela para retirar el tambor.
- Instale el nuevo tambor de la cerradura. Siga las instrucciones que vienen con la cerradura que usted compró.

IMPORTANT WARNINGS

Rack Installation

Inadequately secured loads and incorrectly mounted roof racks and accessory racks can come loose during travel and cause serious accidents! Therefore, installation, handling and use must be carried out in accordance with product and vehicle instructions.

In addition to these instructions, review the mounting instructions for the roof rack and the operating instructions of the vehicle.

These instructions should be kept together with the vehicle's operating instructions and carried in the vehicle when in use and en route.

For your own safety, you should only use roof racks that are authorized for use with your vehicle.

For roof racks that do not specify the distance between the front and rear crossbars, the distance shall be at least 700 mm or as large as possible. Please note that changes (e.g. additional drill holes) to the accessory rack's attachment system are not permissible.

Check attachment hardware and load for tight fit and function:

- Before the start of any journey.
- After driving a short distance following rack or load install.
- At regular intervals on longer journeys.
- More frequently on rough terrain.
- After interruption of a journey during which the vehicle was left unsupervised (check for damage due to outside intervention).

Rack Loading

Do not exceed the maximum load specified for the roof rack, accessory rack or the maximum load recommended by the vehicle manufacturer.

Max Roof Load = weight of roof rack + weight of accessory racks + weight of load.

Load shall be uniformly distributed with the lowest possible center of gravity.

Load should not substantially extend beyond the loading surface of the roof rack.

Vehicle Driving and Regulations

The speed driven must be suited to the load transported and to official speed limits. In the absence of any speed limits, we recommend a maximum speed of 80 mph (130 km/h).

When transporting any load, the speed of the vehicle must take into account all conditions such as the state of the road, the surface of the road, traffic conditions, wind, etc. Vehicle handling, cornering, braking and sensitivity to side winds will change with the addition of roof top loads.

If this product is off-road certified, it is designed and intended to be used on forest service roads, access roads or other non-technical terrains at moderate speeds. It is not to be used while rock-crawling, jumping, bogging, or other technical off-road terrains. When using off-road certified products with non-off-road certified products, always follow the warnings and restrictions stated in the non-off-road certified product instructions.

Maintenance

The accessory rack should be carefully cleaned and maintained, particularly during the winter months. Use only a solution of water and standard car wash liquid without any alcohol, bleach or ammonium additives.

For reasons of fuel economy and the safety of other road users, the accessory rack and roof rack should be removed when not in use.

Periodically inspect accessory rack for damage. Replace lost, damaged or worn parts. Use only original spare parts obtained from a stocking specialist, dealer or manufacturer.

Any changes made to the roof racks and accessory racks as well as the use of spare parts or accessories other than those supplied by the manufacturer will lead to the lapsing of the manufacturer's warranty and liability for any material damage or accidents. You should observe these instructions to the letter and only use the original parts supplied.

In order to replace any lost or defective keys, note the lock and key numbers below and register them at www.yakima.com.

Record Your Key Number:

(located on the set of locking keys)

--	--	--	--

AVERTISSEMENTS IMPORTANTS

Pose du porte-bagage

Une charge mal arrimée, un porte-bagage de toit, ou encore un de ses accessoires, qui seraient mal installés pourraient se libérer en cours de trajet et provoquer un grave accident ! C'est pourquoi la pose, la manutention et l'utilisation de ce produit doivent être conformes aux instructions visant le produit et le véhicule.

En plus d'observer les présentes instructions, vérifier les instructions visant la pose du porte-bagage et les instructions visant le véhicule.

Les présentes instructions devraient être jointes au manuel d'utilisation du véhicule et conservées à bord lors du déplacement.

Par sécurité, on ne devrait utiliser que des porte-bagages qui sont approuvés pour le véhicule.

Dans le cas des porte-bagages dont la distance entre les barres transversales avant et arrière n'est pas spécifiée, cette distance doit être la plus grande possible, mais d'au moins 700 mm. Prière de noter qu'il est interdit d'apporter des modifications au système de montage de l'accessoire (en perçant des trous supplémentaires, par exemple).

Vérifier la solidité des dispositifs de fixation et l'arrimage de la charge :

- avant de prendre la route ;
- peu de temps après le départ si l'on a posé le porte-bagage ou si on l'a chargé ;
- à intervalles réguliers sur les longs trajets ;
- plus fréquemment sur routes cahoteuses ;
- après tout arrêt durant lequel le véhicule a été laissé sans surveillance (confirmer l'absence de dommages provoqués par des tiers).

Chargement du porte-bagage

Ne pas dépasser la charge maximale spécifiée pour le porte-bagage, l'accessoire de transport ou la charge maximale recommandée par le constructeur du véhicule.

Charge maximale sur le toit = poids du porte-bagage + poids de l'accessoire de transport + poids de la charge.

La charge doit être répartie de manière uniforme et son centre de gravité doit être le plus bas possible.

La charge ne doit pas dépasser significativement de la surface de charge du porte-bagage.

Conduite du véhicule et réglementation

La vitesse à laquelle on roule doit tenir compte de la charge transportée et des limitations de vitesse. En l'absence de limitation de vitesse, nous recommandons de ne pas dépasser 130 km/h.

Quand on transporte n'importe quelle charge, la vitesse à laquelle on roule doit aussi tenir compte des conditions ambiantes comme l'état de la route, la surface de la route, les conditions de la circulation, le vent, etc. Le comportement du véhicule, sa tenue en virage, son freinage et sa sensibilité aux vents latéraux seront modifiés par l'addition de charges sur le toit.

Si ce produit est approuvé pour la conduite hors-route, il est destiné à servir sur des chemins forestiers, des routes d'accès et d'autres terrains peu accidentés à vitesse modérée. On ne doit pas l'utiliser si le véhicule sert à franchir de gros rochers, à sauter, à rouler dans la boue profonde ou à circuler sur des terrains très accidentés. Quand on se sert de produits approuvés pour la conduite hors-route en conjonction avec d'autres qui ne le sont pas, il faut toujours respecter les avertissements et les limitations stipulés dans les instructions des produits qui ne sont pas approuvés pour la conduite hors-route.

Entretien

L'accessoire de transport doit être nettoyé et entretenu avec soin, particulièrement durant l'hiver. Pour le nettoyage, n'employer que du savon liquide normal pour automobile et de l'eau, sans ajouter d'alcool, d'eau de Javel ou d'ammonium.

Pour économiser du carburant et par sécurité pour les autres usagers de la route, il est recommandé d'enlever l'accessoire de transport et le porte-bagage quand ils ne servent pas.

Inspecter l'accessoire de transport régulièrement. Remplacer les pièces perdues, endommagées ou usées. N'employer que des pièces d'origine, que l'on peut se procurer auprès d'un détaillant ou du fabricant.

Toute modification apportée au porte-bagage ou à l'accessoire de transport, ainsi que l'emploi de pièces ou d'accessoires autres que ceux fournis par le fabricant, annulerait la garantie et la responsabilité du fabricant en cas de dommages matériels ou d'accident. L'utilisateur doit donc respecter les présentes instructions à la lettre et n'employer que les pièces d'origine fournies.

Afin de pouvoir remplacer des clés perdues ou défectueuses, prendre note du numéro de la serrure et des clés ci-dessous et les enregistrer à www.yakima.com.

Anote el número de su llave:

(grabado en las llaves de bloqueo)

--	--	--	--

ADVERTENCIAS IMPORTANTES

Instalación del portaequipaje

¡Si las cargas no están aseguradas de manera adecuada y si los portaequipajes para techo y los accesorios de transporte están montados incorrectamente, se pueden aflojar durante un viaje y causar accidentes serios! Por lo tanto, la instalación, manipulación y uso se deben realizar respetando las instrucciones del producto y del vehículo.

Además de estas instrucciones, lea las instrucciones de montaje del portaequipaje para techo y las instrucciones de operación del vehículo.

Estas instrucciones se deben guardar junto con las instrucciones de operación del vehículo y llevar dentro del coche cuando este producto está instalado.

Para su propia seguridad, usted debe instalar solamente portaequipajes para techo aprobados para su vehículo.

Para los portaequipajes de techo que no especifican la distancia entre las barras transversales delantera y trasera, la separación debe ser de por lo menos 700 mm, o lo más grande que sea posible. Por favor tenga en cuenta que no está permitido realizar ningún cambio en el sistema de fijación de los portaequipajes (p. ej.: agujeros adicionales).

Verifique los accesorios de fijación y la carga para asegurarse de que estén bien ajustados y en buenas condiciones:

- Antes de salir de viaje.
- Una vez recorrida una corta distancia después de instalar el portaequipaje o la carga.
- A intervalos regulares durante los viajes más largos.
- Con más frecuencia en terrenos irregulares.
- Después de cada parada durante un viaje, en la que el vehículo quedó sin vigilancia (comprobación de daños debido a la posible acción de terceros).

Carga del portaequipaje

No exceda la carga máxima que corresponde al portaequipaje para techo, los accesorios de transporte o la carga máxima recomendada por el fabricante del vehículo.

Carga máxima del techo = peso del portaequipaje para techo + peso de los accesorios de transporte + peso de la carga.

La carga debe estar uniformemente distribuida con el centro de gravedad lo más bajo posible.

La carga no debe sobrepasar sustancialmente la superficie de carga del portaequipaje para techo.

Manejo del vehículo y reglamentaciones

Se debe conducir a una velocidad que tenga en cuenta la carga transportada y que respete los límites de velocidad reglamentarios. En caso de que el límite de velocidad no esté indicado, recomendamos no superar los 130 km/h.

Cuando se transportan cargas sobre el techo, se debe circular a una velocidad que tenga en cuenta todas las condiciones circundantes, como el estado de la ruta, la superficie del camino, las condiciones del tráfico, el viento, etc. El manejo del vehículo, así como el frenado, agarre en las curvas y la influencia de los vientos de costado, cambian cuando se adicionan cargas sobre el techo. Cuando se transporta todo tipo de carga, se debe circular a una velocidad que tenga en cuenta todas las condiciones circundantes, como el estado de la ruta, la superficie del camino, las condiciones del tráfico, el viento, etc. El manejo del vehículo, así como el frenado, agarre en las curvas y la influencia de los vientos de costado, cambian cuando se adicionan cargas sobre el techo.

Si este producto está certificado para usar fuera de la carretera, significa que está diseñado y adaptado para emplearse en caminos de servicio forestales, rutas de acceso u otros terrenos poco accidentados a velocidad moderada. No se debe utilizar si el vehículo se emplea para preparar entre rocas, saltar, circular en pantanos o en otros terrenos muy accidentados. Cuando se utilizan productos certificados para usar fuera de la carretera conjuntamente con otros que no lo son, respete siempre las advertencias y restricciones establecidas en las instrucciones de los productos que no están certificados para usar fuera de la carretera.

Mantenimiento

Los accesorios de transporte se deben limpiar con cuidado y mantenerlos de manera adecuada, especialmente durante los meses de invierno. Para esto, utilice solamente una solución de agua y líquido lavacoche estándar, sin ningún añadido de alcohol, blanqueador o amoníaco.

Por razones de economía de combustible y de seguridad para otros usuarios de la carretera, el portaequipaje para techo y los accesorios de transporte se deben desinstalar cuando no se utilizan.

Verifique periódicamente los accesorios de transporte por si están dañados. Reemplace las piezas perdidas, rotas o gastadas. Utilice solamente repuestos de fábrica provenientes de un especialista, distribuidor o fabricante.

La modificación de los portaequipajes para techo y de los accesorios de transporte, así como el uso de otras piezas de repuesto o accesorios diferentes de los provistos por el fabricante, harán caducar la garantía y la responsabilidad del fabricante por daños materiales o accidentes. Usted debe respetar al pie de la letra estas instrucciones de uso y utilizar solamente las piezas de origen provistas.

Para reemplazar una llave perdida o defectuosa, anote más abajo los números de la cerradura y de la llave y regístrelos en www.yakima.com.

Anote el número de su llave:

(grabado en las llaves de bloqueo)

--	--	--	--	--

YAKIMA

www.yakima.com

YAKIMA PRODUCTS, INC.

4101 KRUSE WAY
LAKE OSWEGO, OR

97035-2541

USA

888.925.4621

yakima.com/support

YAKIMA AUSTRALIA PTY. LTD

17 Hinkler Court

Brendale

QLD 4500

Australia

1800-143-548