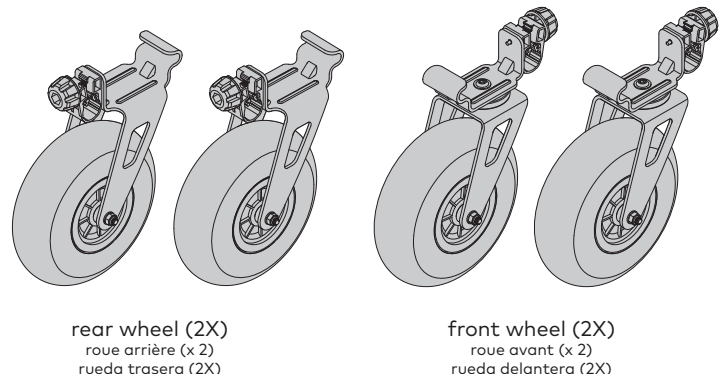
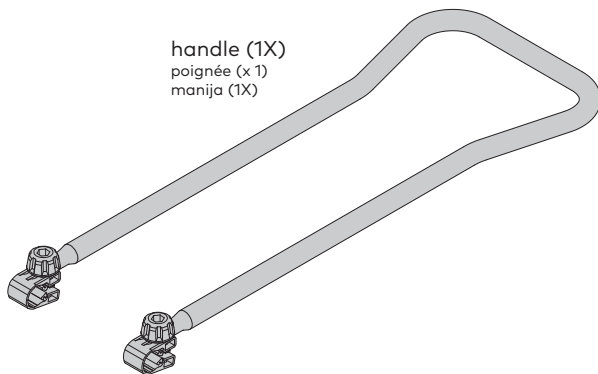


CONTENTS • CONTENU • CONTENIDO



Load capacity • Capacité de charge • Capacidad de carga

Maximum load capacity:
110 lbs. (49.9 kg)

Capacité maximale :
49,9 kg (110 lb)

Capacidad de carga máxima:
110 lb (49,9 kg)

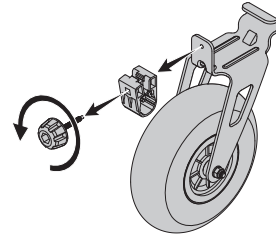
Pour le français, aller à la page 4.

Para español ir a la página 4.

ASSEMBLY AND INSTALLATION

1 DISASSEMBLE THE WHEEL ASSEMBLIES.

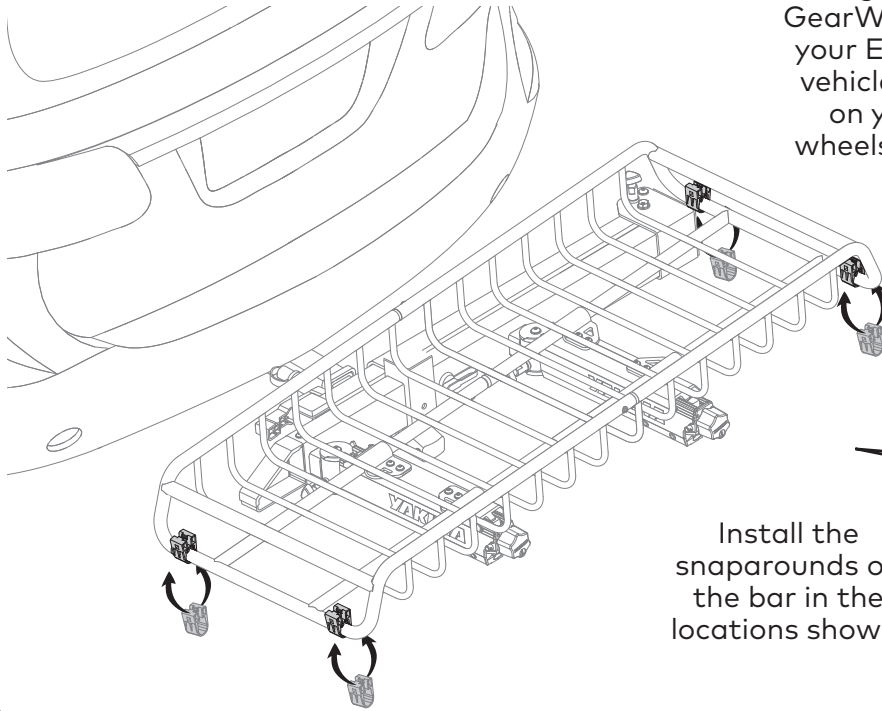
Remove the knob and snaparound from the wheel.



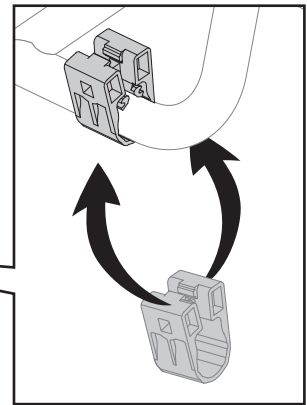
4X

2 INSTALL THE SNAPAROUNDS.

NOTE: The easiest way to install the wheels is with the basket installed on your EXO SwingBase™ or EXO TopShelf™. Follow your EXO GearWarrior™ instruction to install the basket on your EXO System. **CAUTION!** Never operate the vehicle with the EXO WarriorWheels™ installed on your EXO System. You must remove the wheels and handle before operating the vehicle!



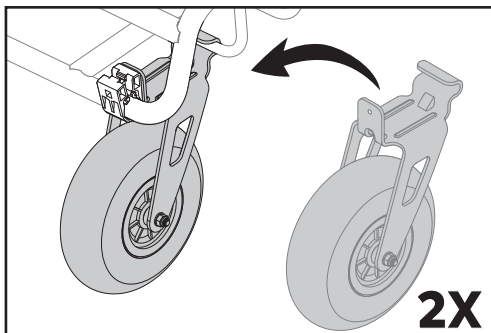
Install the snaparounds on the bar in the locations shown.



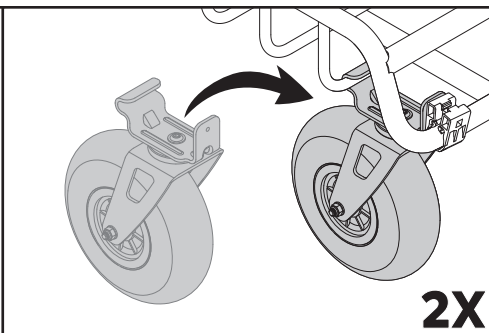
4X

3 INSTALL THE WHEELS.

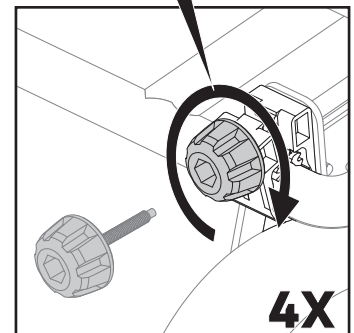
Install 2 front wheels on one side of the basket and 2 rear wheels on the opposite side of the basket by placing the wheels around the tubing as shown and aligning it with the SnapAround™. Then install the knobs and tighten firmly to secure the wheels to the basket.



2X



2X

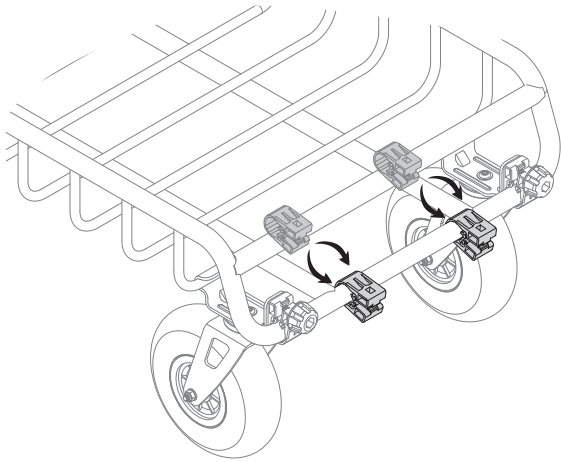


1.5 Nm

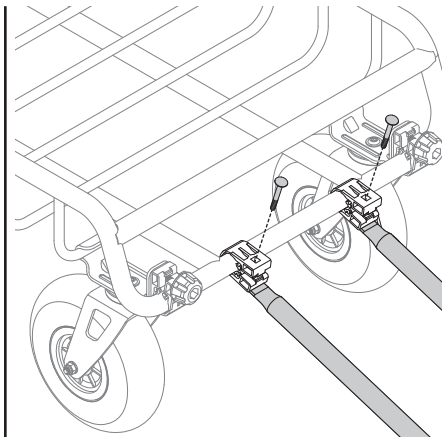
4X

4 INSTALL THE SNAPAROUNDS™, BOLTS, AND HANDLE.

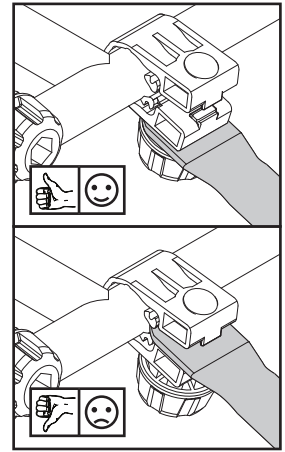
NOTE: The handle must be installed on the same side as the front wheels (the wheels that can swivel).



Install the snaparounds on the bar in the locations shown.

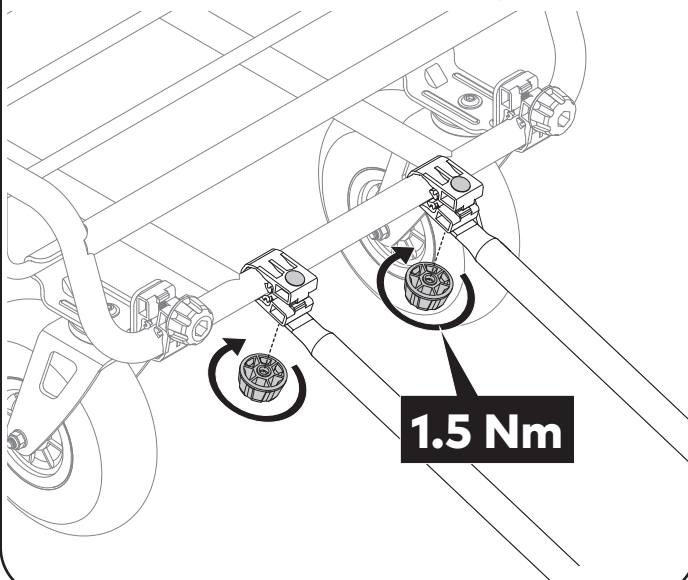


With the handle resting on the ground, align the handle and thread the bolts through the snaparound and handle as shown.



5 INSTALL THE KNOBS.

Install the knobs and fully tighten them.



1.5 Nm

6 DETACH YOUR BASKET.

Refer to your basket instructions to remove the EXO GearWarrior™ from your EXO System.



REMOVAL

- Remove the knobs, bolts, and SnapArounds™ that secure the handle. Remove the handle.
- Remove the knobs that secure the wheels and then remove the wheels.

CAUTION! Never operate the vehicle with the EXO WarriorWheels™ installed on your EXO System. You must remove the wheels and handle before operating the vehicle!



IMPORTANT!

Be sure to read all the warnings and warranty information contained in the insert accompanying these instructions!

FRANÇAIS

ASSEMBLAGE ET INSTALLATION

1 DÉMONTAGE DES ROUES.

Enlever le bouton et le collier SnapAround de la roue.

2 POSE DES COLLIERS SNAPAROUND.

REMARQUE : la manière la plus facile de poser les roues, c'est quand le panier est installé sur l'EXO SwingBase^{MC} ou l'EXO TopShelf^{MC}. Suivre les instructions qui accompagnent l'EXO GearWarrior^{MC} pour installer le panier sur le porte-bagage EXO. **ATTENTION !** Ne jamais conduire le véhicule si les roues EXO WarriorWheels^{MC} sont en place sur le porte-bagage EXO. Il est obligatoire d'enlever les roues et la poignée avant de conduire le véhicule.

Poser les colliers SnapAround sur la barre aux endroits indiqués.

3 POSE DES ROUES.

Poser les deux roues avant à un bout du panier et les deux roues arrière à l'autre bout. Accrocher la roue autour du tube tel qu'illustré et l'aligner avec le collier. Engager ensuite le bouton et le serrer fermement pour fixer la roue au panier.

4 POSE DES COLLIERS SNAPAROUND^{MC}, DES BOULONS ET DE LA POIGNÉE.

REMARQUE : il faut installer la poignée au bout du panier où se trouvent les roues avant (les roues qui pivotent).

Poser les colliers SnapAround sur la barre aux endroits indiqués.

Avec la poignée reposant au sol, l'aligner sur les colliers et enfiler les boulons à travers les colliers et la poignée tel qu'illustré.

5 POSE DES BOUTONS.

Visser les boutons et les serrer à fond.

6 DÉPOSE DU PANIER.

Suivre les instructions qui accompagnent le panier pour déposer l'EXO GearWarrior^{MC} du porte-bagage EXO.

DÉMONTAGE

A. Retirer les boutons, les boulons et les colliers SnapAround^{MC} qui retiennent la poignée. Déposer la poignée.

B. Retirer les boutons qui retiennent les roues et déposer les roues.

ATTENTION ! Ne jamais conduire le véhicule si les roues EXO WarriorWheels^{MC} sont en place sur le porte-bagage EXO. Il est obligatoire d'enlever les roues et la poignée avant de conduire le véhicule.

IMPORTANT ! S'assurer de lire les avertissements et les renseignements sur la garantie figurant sur le feuillet qui accompagne ces instructions !

ESPAÑOL

ARMADO E INSTALACIÓN

1 RETIRE LOS COMPONENTES DE LAS RUEDAS.

Retire la perilla y el collar SnapAround de cada rueda.

2 INSTALE LOS COLLARES SNAPAROUND.

NOTA: La forma más simple de instalar las ruedas es con la cesta instalada en el EXO SwingBaseTM o EXO TopShelfTM. Siga las instrucciones del EXO GearWarriorTM para instalar la cesta en el Sistema EXO. **¡ATENCIÓN!** Nunca conduzca su vehículo con el EXO WarriorWheelsTM armado sobre el Sistema EXO. **¡Debe quitar las ruedas y la manija antes de circular con el vehículo!** Instale los collares SnapAround en los lugares indicados de los tubos.

3 INSTALE LAS RUEDAS.

Instale las 2 ruedas delanteras en un lado de la cesta y las 2 traseras en el lado opuesto de la misma. Para esto, coloque las ruedas alrededor del tubo, tal como se ilustra, y alinéelas con el collar SnapAroundTM. Luego instale las perillas y apriete firmemente para que las ruedas queden aseguradas a la cesta.

4 INSTALE LOS COLLARES SNAPAROUNDTM, LOS TORNILLOS Y LA MANIJA.

NOTA: La manija se debe instalar del mismo lado que las ruedas delanteras (las que pueden pivotar).

Instale los collares SnapArounds en los lugares indicados del tubo.

Apoye la manija en el suelo para centrarla y pase los tornillos a través de los collares SnapArounds y de la manija, tal como se ilustra.

5 INSTALE LAS PERILLAS.

Instale las perillas y apriételas completamente.

6 RETIRE LA CESTA.

Consulte las instrucciones de la cesta para retirar el EXO GearWarriorTM del Sistema EXO.

DESINSTALACIÓN

A. Quite las perillas, tornillos y SnapAroundsTM que aseguran la manija. Retire esta última.

B. Retire las perillas que aseguran las ruedas y luego quite estas últimas.

¡ATENCIÓN! Nunca conduzca su vehículo con el EXO WarriorWheelsTM armado sobre el Sistema EXO. **¡Debe quitar las ruedas y la manija antes de circular con el vehículo!**

¡IMPORTANTE! **¡Asegúrese de leer toda la información sobre precauciones y garantías que acompañan estas instrucciones!**

IMPORTANT WARNINGS

Rack Installation

Inadequately secured loads and incorrectly mounted roof racks and accessory racks can come loose during travel and cause serious accidents! Therefore, installation, handling and use must be carried out in accordance with product and vehicle instructions.

In addition to these instructions, review the mounting instructions for the roof rack and the operating instructions of the vehicle.

These instructions should be kept together with the vehicle's operating instructions and carried in the vehicle when in use and en route.

For your own safety, you should only use roof racks that are authorized for use with your vehicle.

For roof racks that do not specify the distance between the front and rear crossbars, the distance shall be at least 700 mm or as large as possible. Please note that changes (e.g. additional drill holes) to the accessory rack's attachment system are not permissible.

Check attachment hardware and load for tight fit and function:

- Before the start of any journey.
- After driving a short distance following rack or load install.
- At regular intervals on longer journeys.
- More frequently on rough terrain.
- After interruption of a journey during which the vehicle was left unsupervised (check for damage due to outside intervention).

Rack Loading

Do not exceed the maximum load specified for the roof rack, accessory rack or the maximum load recommended by the vehicle manufacturer.

Max Roof Load = weight of roof rack + weight of accessory racks + weight of load.

Load shall be uniformly distributed with the lowest possible center of gravity.

Load should not substantially extend beyond the loading surface of the roof rack.

Vehicle Driving and Regulations

The speed driven must be suited to the load transported and to official speed limits. In the absence of any speed limits, we recommend a maximum speed of 80 mph (130 km/h).

When transporting any load, the speed of the vehicle must take into account all conditions such as the state of the road, the surface of the road, traffic conditions, wind, etc. Vehicle handling, cornering, braking and sensitivity to side winds will change with the addition of roof top loads.

If this product is off-road certified, it is designed and intended to be used on forest service roads, access roads or other non-technical terrains at moderate speeds. It is not to be used while rock-crawling, jumping, bogging, or other technical off-road terrains. When using off-road certified products with non-off-road certified products, always follow the warnings and restrictions stated in the non-off-road certified product instructions.

Maintenance

The accessory rack should be carefully cleaned and maintained, particularly during the winter months. Use only a solution of water and standard car wash liquid without any alcohol, bleach or ammonium additives.

For reasons of fuel economy and the safety of other road users, the accessory rack and roof rack should be removed when not in use.

Periodically inspect accessory rack for damage. Replace lost, damaged or worn parts. Use only original spare parts obtained from a stocking specialist, dealer or manufacturer.

Any changes made to the roof racks and accessory racks as well as the use of spare parts or accessories other than those supplied by the manufacturer will lead to the lapsing of the manufacturer's warranty and liability for any material damage or accidents. You should observe these instructions to the letter and only use the original parts supplied.

In order to replace any lost or defective keys, note the lock and key numbers below and register them at www.yakima.com.

AVERTISSEMENTS IMPORTANTS

Pose du porte-bagage

Une charge mal arrimée, un porte-bagage de toit, ou encore un de ses accessoires, qui seraient mal installés pourraient se libérer en cours de trajet et provoquer un grave accident ! C'est pourquoi la pose, la manutention et l'utilisation de ce produit doivent être conformes aux instructions visant le produit et le véhicule.

En plus d'observer les présentes instructions, vérifier les instructions visant la pose du porte-bagage et les instructions visant le véhicule.

Les présentes instructions devraient être jointes au manuel d'utilisation du véhicule et conservées à bord lors du déplacement.

Par sécurité, on ne devrait utiliser que des porte-bagages qui sont approuvés pour le véhicule.

Dans le cas des porte-bagages dont la distance entre les barres transversales avant et arrière n'est pas spécifiée, cette distance doit être la plus grande possible, mais d'au moins 700 mm. Prière de noter qu'il est interdit d'apporter des modifications au système de montage de l'accessoire (en perçant des trous supplémentaires, par exemple).

Vérifier la solidité des dispositifs de fixation et l'arrimage de la charge :

- avant de prendre la route ;
- peu de temps après le départ si l'on a posé le porte-bagage ou si on l'a chargé ;
- à intervalles réguliers sur les longs trajets ;
- plus fréquemment sur routes cahoteuses ;
- après tout arrêt durant lequel le véhicule a été laissé sans surveillance (confirmer l'absence de dommages provoqués par des tiers).

Chargement du porte-bagage

Ne pas dépasser la charge maximale spécifiée pour le porte-bagage, l'accessoire de transport ou la charge maximale recommandée par le constructeur du véhicule.

Charge maximale sur le toit = poids du porte-bagage + poids de l'accessoire de transport + poids de la charge.

La charge doit être répartie de manière uniforme et son centre de gravité doit être le plus bas possible.

La charge ne doit pas dépasser significativement de la surface de charge du porte-bagage.

Conduite du véhicule et réglementation

La vitesse à laquelle on roule doit tenir compte de la charge transportée et des limitations de vitesse. En l'absence de limitation de vitesse, nous recommandons de ne pas dépasser 130 km/h.

Quand on transporte n'importe quelle charge, la vitesse à laquelle on roule doit aussi tenir compte des conditions ambiantes comme l'état de la route, la surface de la route, les conditions de la circulation, le vent, etc. Le comportement du véhicule, sa tenue en virage, son freinage et sa sensibilité aux vents latéraux seront modifiés par l'addition de charges sur le toit.

Si ce produit est approuvé pour la conduite hors-route, il est destiné à servir sur des chemins forestiers, des routes d'accès et d'autres terrains peu accidentés à vitesse modérée. On ne doit pas l'utiliser si le véhicule sert à franchir de gros rochers, à sauter, à rouler dans la boue profonde ou à circuler sur des terrains très accidentés. Quand on se sert de produits approuvés pour la conduite hors-route en conjonction avec d'autres qui ne le sont pas, il faut toujours respecter les avertissements et les limitations stipulés dans les instructions des produits qui ne sont pas approuvés pour la conduite hors-route.

Entretien

L'accessoire de transport doit être nettoyé et entretenu avec soin, particulièrement durant l'hiver. Pour le nettoyage, n'employer que du savon liquide normal pour automobile et de l'eau, sans ajouter d'alcool, d'eau de Javel ou d'ammonium.

Pour économiser du carburant et par sécurité pour les autres usagers de la route, il est recommandé d'enlever l'accessoire de transport et le porte-bagage quand ils ne servent pas.

Inspecter l'accessoire de transport régulièrement. Remplacer les pièces perdues, endommagées ou usées. N'employer que des pièces d'origine, que l'on peut se procurer auprès d'un détaillant ou du fabricant.

Toute modification apportée au porte-bagage ou à l'accessoire de transport, ainsi que l'emploi de pièces ou d'accessoires autres que ceux fournis par le fabricant, annulerait la garantie et la responsabilité du fabricant en cas de dommages matériels ou d'accident. L'utilisateur doit donc respecter les présentes instructions à la lettre et n'employer que les pièces d'origine fournies.

Afin de pouvoir remplacer des clés perdues ou défectueuses, prendre note du numéro de la serrure et des clés ci-dessous et les enregistrer à www.yakima.com.

ADVERTENCIAS IMPORTANTES

Instalación del portaequipaje

¡Si las cargas no están aseguradas de manera adecuada y si los portaequipajes para techo y los accesorios de transporte están montados incorrectamente, se pueden aflojar durante un viaje y causar accidentes serios! Por lo tanto, la instalación, manipulación y uso se deben realizar respetando las instrucciones del producto y del vehículo.

Además de estas instrucciones, lea las instrucciones de montaje del portaequipaje para techo y las instrucciones de operación del vehículo.

Estas instrucciones se deben guardar junto con las instrucciones de operación del vehículo y llevar dentro del coche cuando este producto está instalado.

Para su propia seguridad, usted debe instalar solamente portaequipajes para techo aprobados para su vehículo.

Para los portaequipajes de techo que no especifican la distancia entre las barras transversales delantera y trasera, la separación debe ser de por lo menos 700 mm, o lo más grande que sea posible. Por favor tenga en cuenta que no está permitido realizar ningún cambio en el sistema de fijación de los portaequipajes (p. ej.: agujeros adicionales).

Verifique los accesorios de fijación y la carga para asegurarse de que estén bien ajustados y en buenas condiciones:

- Antes de salir de viaje.
- Una vez recorrida una corta distancia después de instalar el portaequipaje o la carga.
- A intervalos regulares durante los viajes más largos.
- Con más frecuencia en terrenos irregulares.
- Después de cada parada durante un viaje, en la que el vehículo quedó sin vigilancia (comprobación de daños debido a la posible acción de terceros).

Carga del portaequipaje

No exceda la carga máxima que corresponde al portaequipaje para techo, los accesorios de transporte o la carga máxima recomendada por el fabricante del vehículo.

Carga máxima del techo = peso del portaequipaje para techo + peso de los accesorios de transporte + peso de la carga.

La carga debe estar uniformemente distribuida con el centro de gravedad lo más bajo posible.

La carga no debe sobrepasar sustancialmente la superficie de carga del portaequipaje para techo.

Manejo del vehículo y reglamentaciones

Se debe conducir a una velocidad que tenga en cuenta la carga transportada y que respete los límites de velocidad reglamentarios. En caso de que el límite de velocidad no esté indicado, recomendamos no superar los 130 km/h.

Cuando se transportan cargas sobre el techo, se debe circular a una velocidad que tenga en cuenta todas las condiciones circundantes, como el estado de la ruta, la superficie del camino, las condiciones del tráfico, el viento, etc. El manejo del vehículo, así como el frenado, agarre en las curvas y la influencia de los vientos de costado, cambian cuando se adicionan cargas sobre el techo. Cuando se transporta todo tipo de carga, se debe circular a una velocidad que tenga en cuenta todas las condiciones circundantes, como el estado de la ruta, la superficie del camino, las condiciones del tráfico, el viento, etc. El manejo del vehículo, así como el frenado, agarre en las curvas y la influencia de los vientos de costado, cambian cuando se adicionan cargas sobre el techo.

Si este producto está certificado para usar fuera de la carretera, significa que está diseñado y adaptado para emplearse en caminos de servicio forestales, rutas de acceso u otros terrenos poco accidentados a velocidad moderada. No se debe utilizar si el vehículo se emplea para trepar entre rocas, saltar, circular en pantanos o en otros terrenos muy accidentados. Cuando se utilizan productos certificados para usar fuera de la carretera conjuntamente con otros que no lo son, respete siempre las advertencias y restricciones establecidas en las instrucciones de los productos que no están certificados para usar fuera de la carretera.

Mantenimiento

Los accesorios de transporte se deben limpiar con cuidado y mantenerlos de manera adecuada, especialmente durante los meses de invierno. Para esto, utilice solamente una solución de agua y líquido lavacoche estándar, sin ningún añadido de alcohol, blanqueador o amoníaco.

Por razones de economía de combustible y de seguridad para otros usuarios de la carretera, el portaequipaje para techo y los accesorios de transporte se deben desinstalar cuando no se utilizan.

Verifique periódicamente los accesorios de transporte por si están dañados. Reemplace las piezas perdidas, rotas o gastadas. Utilice solamente repuestos de fábrica provenientes de un especialista, distribuidor o fabricante.

La modificación de los portaequipajes para techo y de los accesorios de transporte, así como el uso de otras piezas de repuesto o accesorios diferentes de los provistos por el fabricante, harán caducar la garantía y la responsabilidad del fabricante por daños materiales o accidentes. Usted debe respetar al pie de la letra estas instrucciones de uso y utilizar solamente las piezas de origen provistas.

Para reemplazar una llave perdida o defectuosa, anote más abajo los números de la cerradura y de la llave y regístrelos en www.yakima.com.

YAKIMA

www.yakima.com

YAKIMA PRODUCTS, INC.

4101 KRUSE WAY
LAKE OSWEGO, OR

97035-2541

USA

888.925.4621

yakima.com/support

YAKIMA AUSTRALIA PTY. LTD

17 Hinkler Court

Brendale

QLD 4500

Australia

1800-143-548