

For use with class III and IV hitch receivers only.

À n'employer qu'avec des attelages de classe III et IV seulement.

Compatible con los receptores de enganche de la clase III y IV solamente.

Off-road use is not permitted.

L'utilisation hors route n'est pas autorisée.

No se permite el uso todoterreno.

Do not install on trailers, campers, or RVs.

Ne pas poser ce porte-vélo sur une remorque, une autocaravane ou un véhicule récréatif.

No lo instale en remolques, casas rodantes o RV.



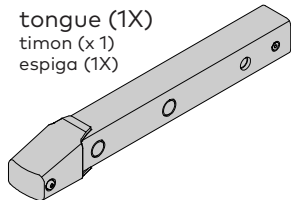
Do not install on trailers, campers, or RVs.

Ne pas poser ce porte-vélo sur une remorque, une autocaravane ou un véhicule récréatif.

No lo instale en remolques, casas rodantes o RV.

CONTENTS • CONTENU • CONTENIDO

tongue (1X)
timon (x 1)
espiga (1X)



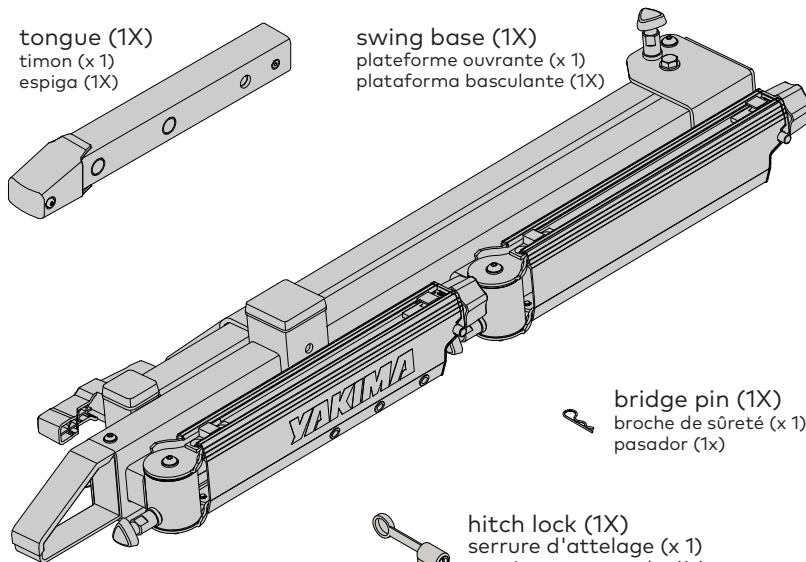
swing base (1X)
plateforme ouvrante (x 1)
plataforma basculante (1X)



key (2X)
clé (x 2)
llave (2X)



lock core (2X)
serrure (x 2)
cerradura (2X)



nut (2X)
écrou (x 2)
tuerca (2X)



bolt (2X)
boulon (x 2)
tornillo (2X)



bridge pin (1X)
broche de sûreté (x 1)
pasador (1x)



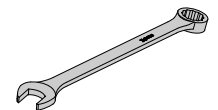
lock washer (1X)
rondelle de sécurité (x 1)
arandela de cierre (1x)



hitch lock (1X)
serrure d'attelage (x 1)
cerrojo para enganche (1x)



hitch bolt (1X)
boulon d'attelage (x 1)
tornillo del enganche (1x)



24 mm wrench (1X)
clé de 24 mm (x 1)
llave de 24 mm (1x)

LOAD CAPACITY • CAPACITÉ • CAPACIDAD DE CARGA

Weight limits for the EXO system are defined by the accessories installed. Please refer to each accessory's instructions for weight limits. Only EXO-specific accessories should be used on the EXO system

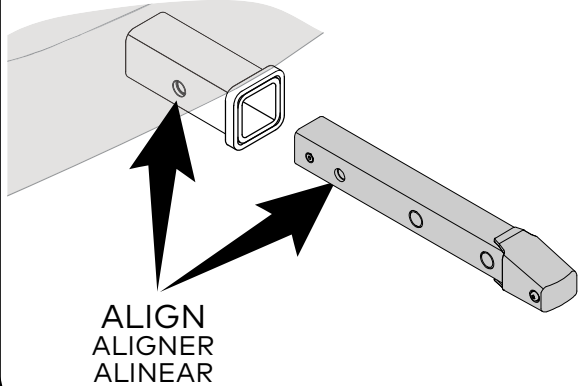
Les limites de charge du système EXO dépendent des accessoires installés. Les instructions accompagnant chacun des accessoires indiquent ces limites. Avec le système EXO, on ne doit employer que les accessoires qui lui sont spécifiques.

Los límites de peso para el sistema EXO están determinados por los accesorios instalados. Por favor, consulte las instrucciones de cada accesorio para conocer dichos límites. En el sistema EXO sólo deben utilizarse accesorios específicos para ese sistema.

INSTALLATION

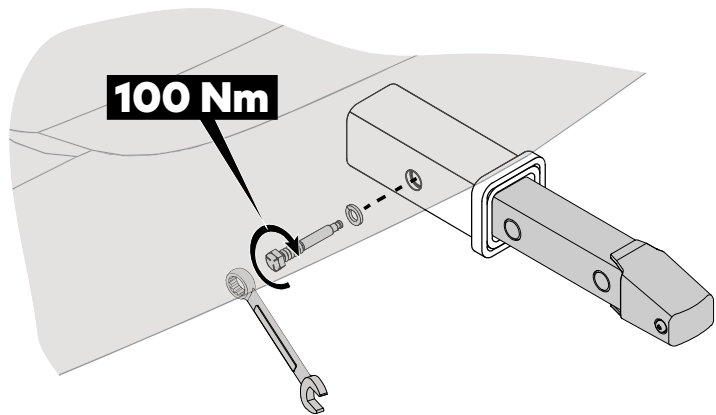
1 INSERT THE TONGUE INTO THE VEHICLE'S HITCH.

Insert the tongue into your vehicle's hitch and align the holes.

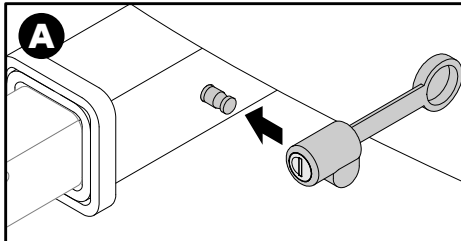


2 INSTALL THE HITCH BOLT.

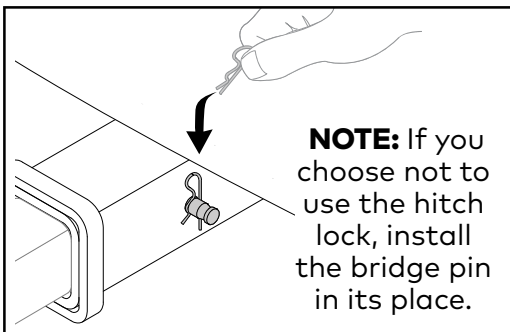
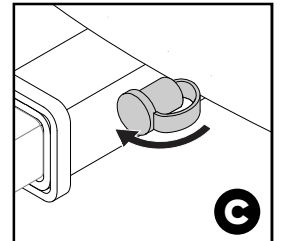
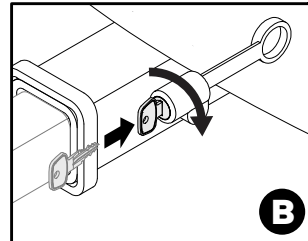
Use a 24 mm wrench to install the hitch bolt and washer as shown. Fully tighten the bolt to 100 Nm.



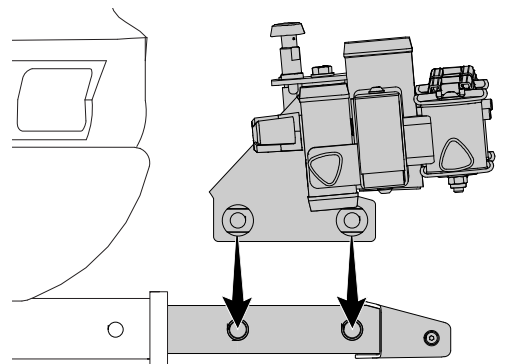
NOTE: If there is interference you can install the hitch bolt from the opposite side if you reverse the nut plate. Unscrew the retaining screw, reverse the nutplate, and reinstall the retaining screw. Tighten to 2 Nm.



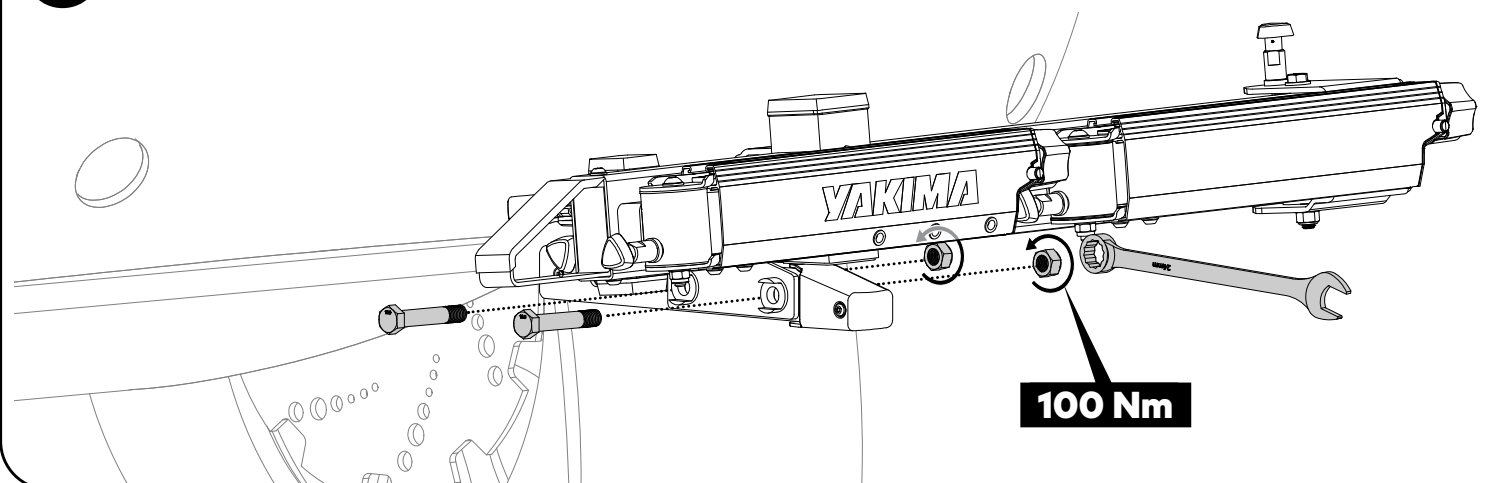
Install the hitch lock and use a key to lock it.



Align the holes of the swing base with those of the tongue and use the wrench to install the 2 bolts and 2 nuts as shown. Tighten completely to 100 Nm.



3 ATTACH THE SWING BASE TO THE TONGUE.



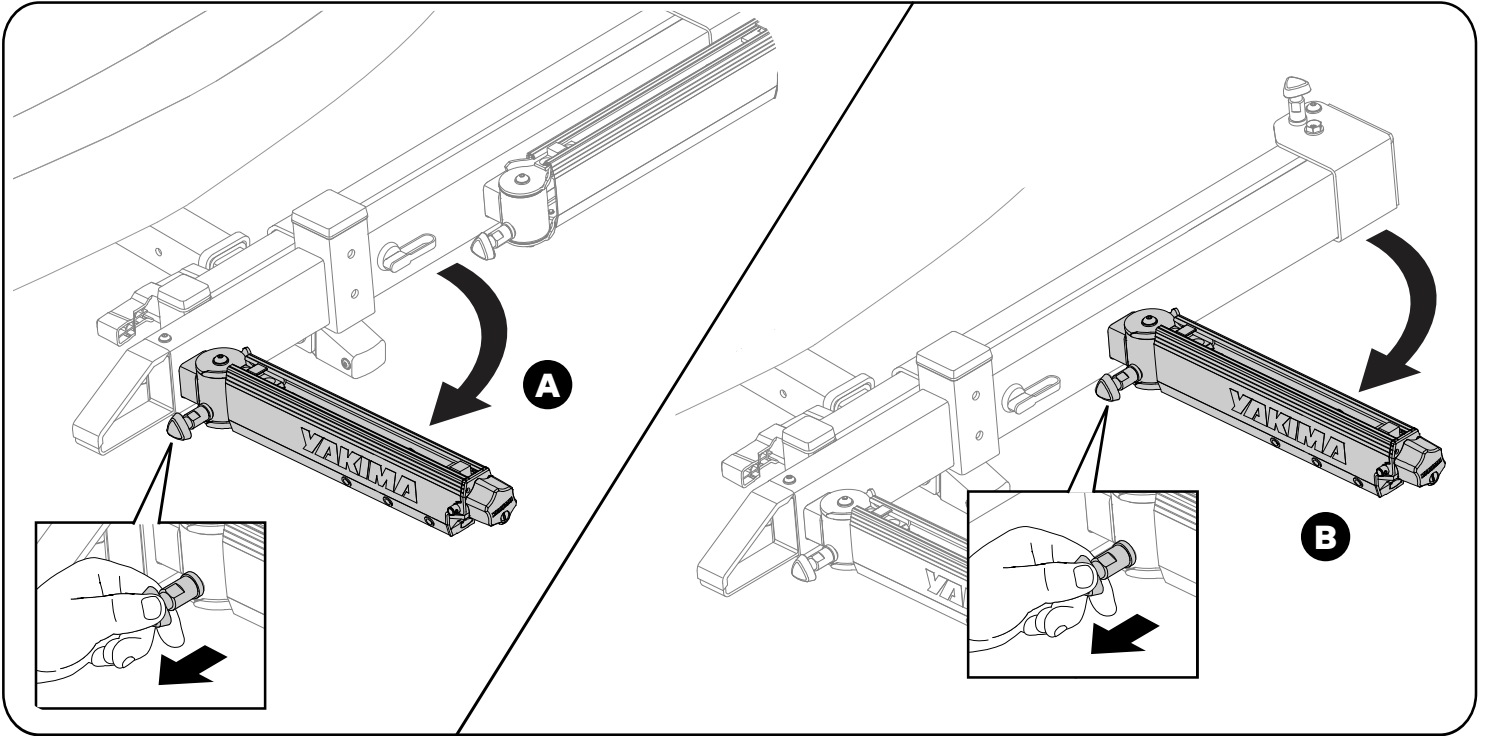
OPERATION

1 EXTEND THE ARMS.

- A. To extend the arms, first extend the driver-side arm by pulling the pin and swinging it outward until the arm locks into place.
- B. Then pull the pin for the passenger-side arm and extend it until it locks into place.

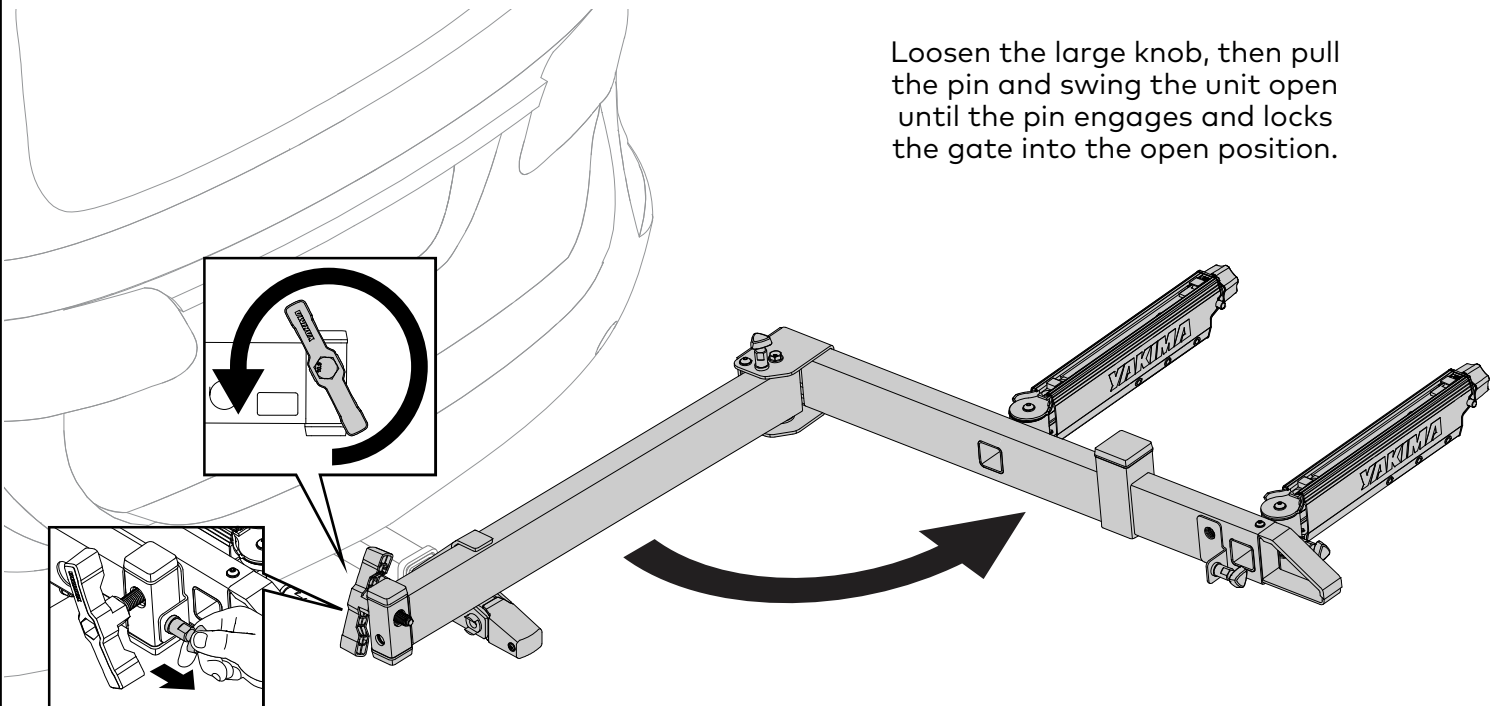


CAUTION: Keep your fingers away from ALL moving parts!



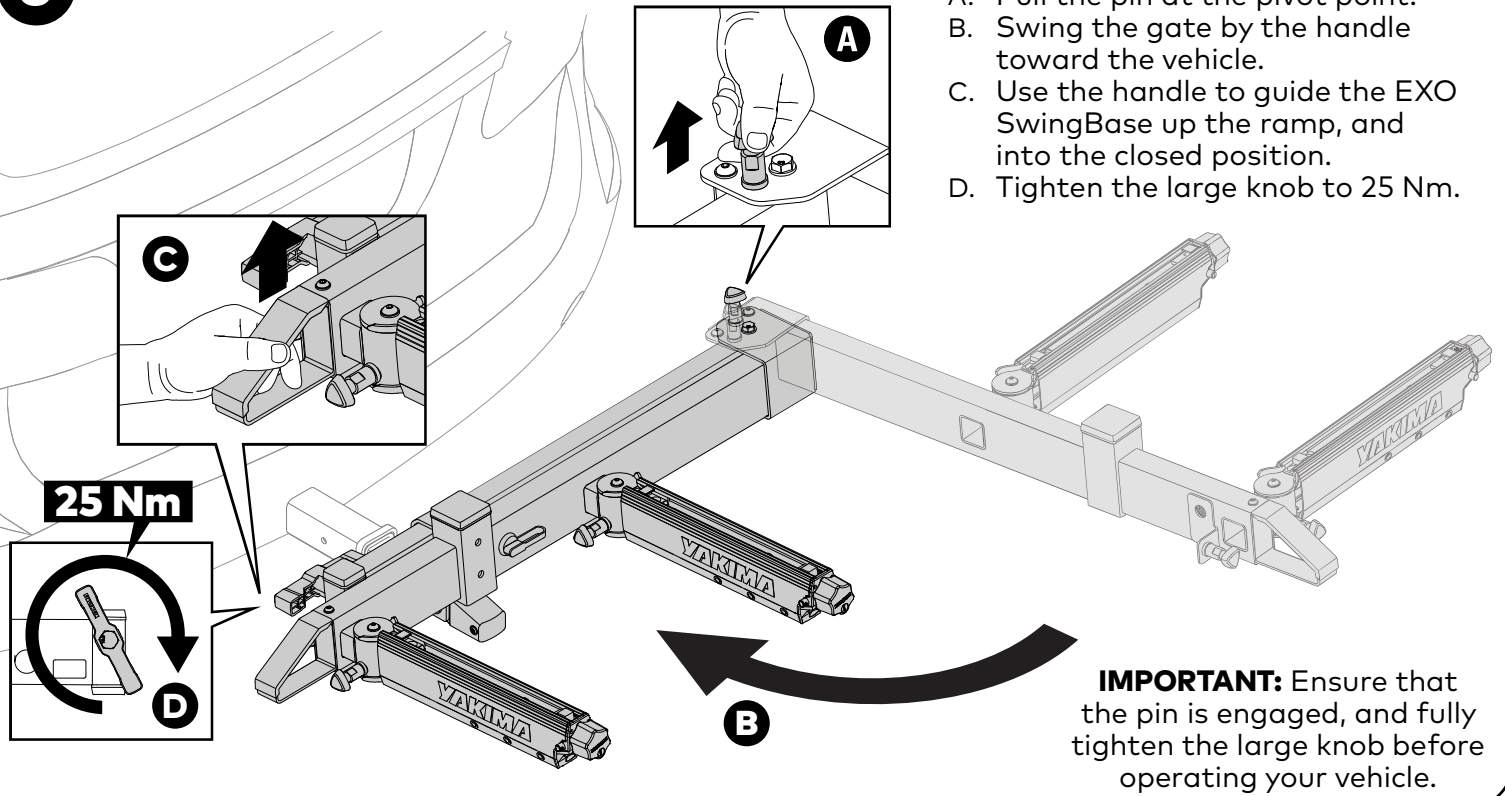
2 SWING OPEN THE EXO SWINGBASE™.

Loosen the large knob, then pull the pin and swing the unit open until the pin engages and locks the gate into the open position.



NOTE: EXO SwingBase has a 1° upward tilt to prevent sagging while under load.

3 CLOSE THE EXO SWINGBASE™.

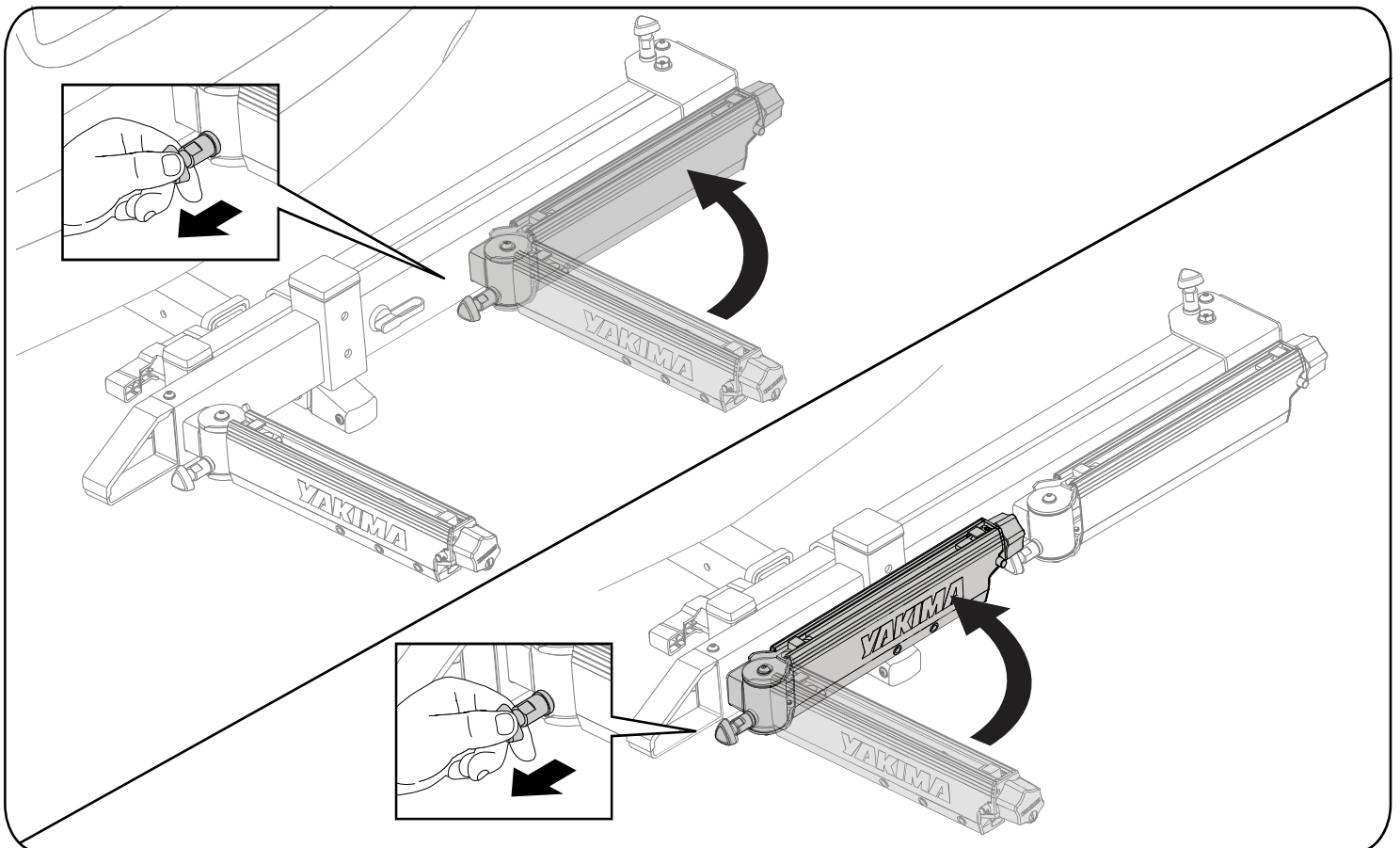


- A. Pull the pin at the pivot point.
- B. Swing the gate by the handle toward the vehicle.
- C. Use the handle to guide the EXO SwingBase up the ramp, and into the closed position.
- D. Tighten the large knob to 25 Nm.

IMPORTANT: Ensure that the pin is engaged, and fully tighten the large knob before operating your vehicle.

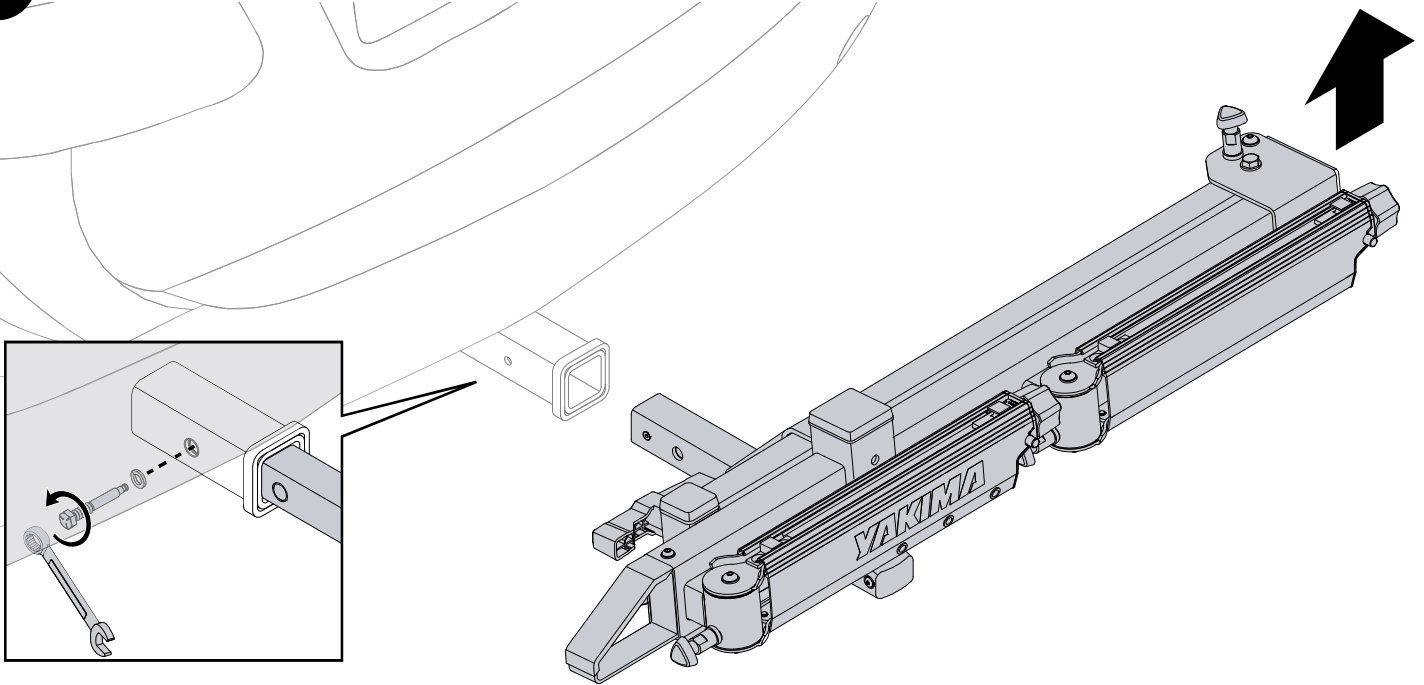
4 COLLAPSE THE ARMS.

To close the arms first close the passenger-side arm by pulling the knob and swinging it closed until it locks into place. Then pull the knob for the driver-side arm and swing it closed until it locks into place.



REMOVAL

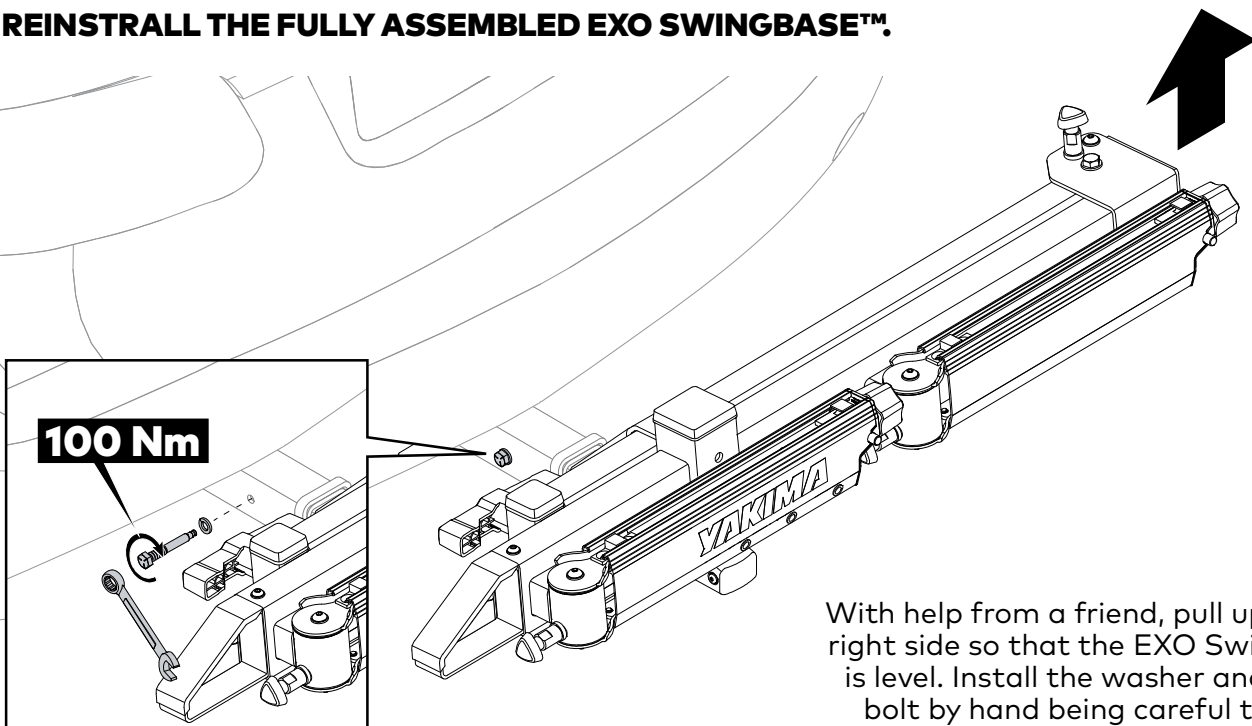
1 REMOVE THE ASSEMBLED EXO SWINGBASE™.



With help from a friend, pull up on the right side so that the EXO SwingBase is level. Use a 24 mm wrench to loosen the bolt, then remove the bolt the rest of the way by hand being careful to not damage the threads of the bolt.

REINSTALLATION

1 REINSTRALL THE FULLY ASSEMBLED EXO SWINGBASE™.



With help from a friend, pull up on the right side so that the EXO SwingBase is level. Install the washer and hitch bolt by hand being careful to not damage the threads of the bolt. Then use a 24 mm wrench to tighten the bolt completely to 100 Nm.

READ THESE WARNINGS!

- Attachment hardware can loosen over time. Check and tighten if necessary, before each use.
- Be sure all hardware is secured according to instructions. Failure to perform safety checks before driving away can result in property damage, personal injury, or death.

CARE AND MAINTENANCE

YAKIMA products should be cared for and maintained.

- To clean, use only mild detergents. Harsh detergents could damage this product.
- Remove this product before entering an automatic car wash.
- Hardware such as locks should be lubricated with graphite or other dry-lubricants.



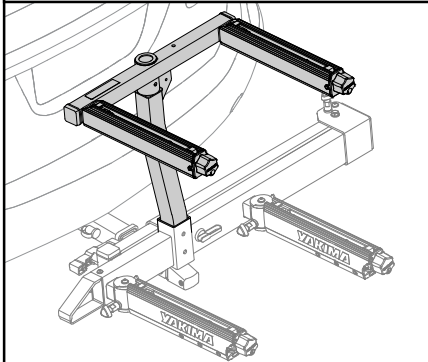
IMPORTANT!

Be sure to read all the warnings and warranty information contained in the insert accompanying these instructions!

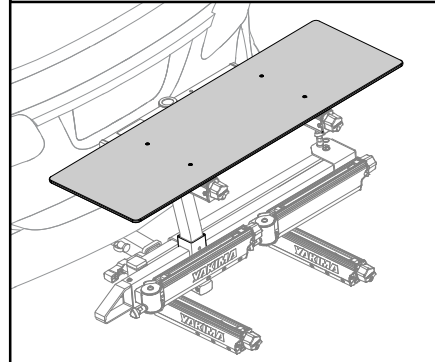
RECOMMENDED ACCESSORIES

Visit Yakima.com or your preferred dealer to purchase or research these accessories.

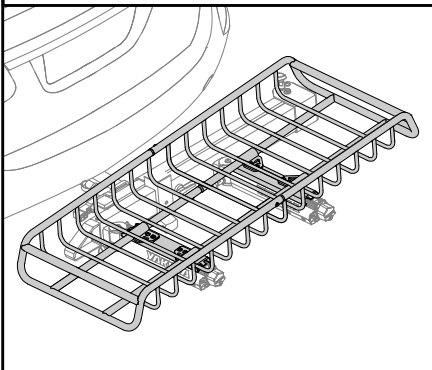
EXO TopShelf™



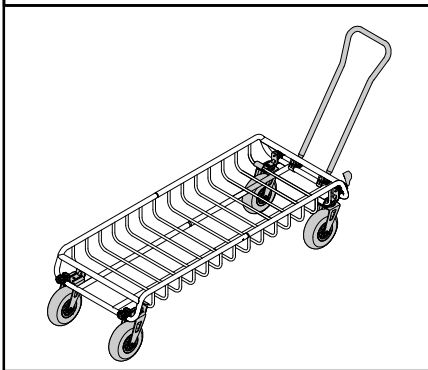
EXO BackDeck™



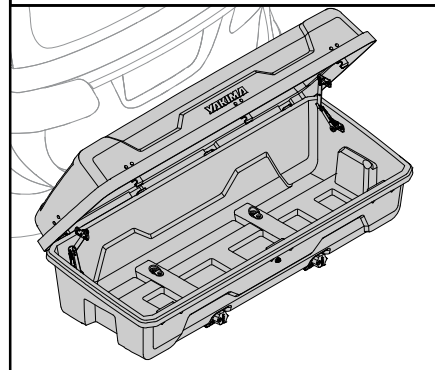
EXO GearWarrior™



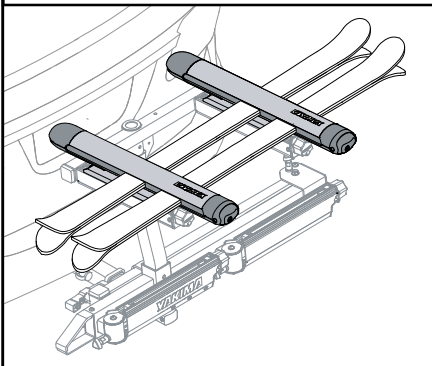
EXO WarriorWheels™



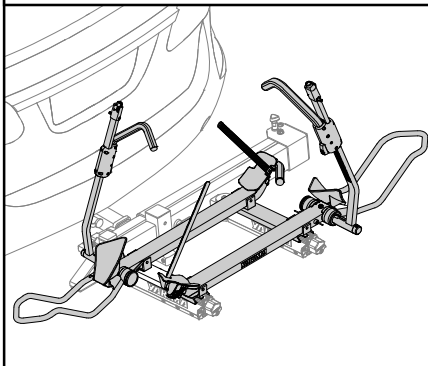
EXO GearLocker™



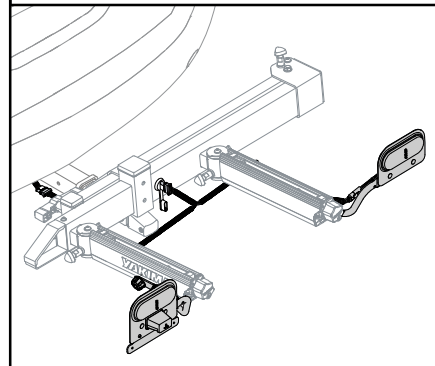
EXO SnowBank™



EXO DoubleUp™



EXO LitKit™



FRANÇAIS

INSTALLATION

1 INSÉRER LE TIMON DANS L'ATTELAGE DU VÉHICULE.

Insérer le timon dans l'attelage du véhicule en alignant les trous.

2 POSER LE BOULON D'ATTELAGE.

À l'aide d'une clé de 24 mm, poser le boulon d'attelage et sa rondelle tel qu'illustré. Serrer complètement à 100 Nm.

REMARQUE : s'il n'y a pas assez de place, on peut insérer le boulon depuis l'autre côté, à condition d'inverser la plaquette fileté. Dévisser la vis de retenue, inverser la plaquette fileté et remettre la vis en place. La serrer à 2 Nm.

A Mettre en place la serrure d'attelage et la verrouiller avec sa clé.

REMARQUE : si l'on choisit de ne pas employer la serrure, poser la broche de sûreté à la place.

3 INSTALLER LA PLATEFORME OUVRANTE SUR LE TIMON.

Aligner le trou de la plateforme avec celui du timon et poser le boulon et l'écrou à l'aide de la clé, tel qu'illustré. Serrer complètement à 100 Nm.

UTILISATION

1 DÉPLIER LES BRAS.

- Pour déplier les bras, commencer par le côté chauffeur : tirer la goupille et faire pivoter le bras jusqu'à ce qu'il se verrouille en place.
- Ensuite, du côté passager, tirer la goupille et déplier le bras jusqu'à ce qu'il se verrouille.

⚠ ATTENTION : éloigner les doigts de TOUTES les pièces mobiles !

2 POUR OUVRIR L'EXO SWINGBASE^{MC}.

Desserrer le grand bouton, tirer sur la goupille et ouvrir le battant jusqu'à ce que la goupille s'enclenche et verrouille le battant en place.

REMARQUE : l'EXO SwingBase est incliné de 1 degré vers le haut pour compenser l'affaissement sous la charge.

3 POUR FERMER L'EXO SWINGBASE^{MC}.

- Tirer la goupille de la charnière.
- Faire pivoter le battant à l'aide de la poignée vers le véhicule.
- Utiliser la poignée pour faire glisser l'EXO SwingBase sur la rampe jusqu'à la position fermée.
- Serrer le grand bouton à 25 Nm.

IMPORTANT : vérifier que la goupille est enclenchée et serrer le grand bouton complètement avant de rouler avec le véhicule.

4 POUR REPLIER LES BRAS.

Pour replier les bras, commencer par celui du côté passager : tirer sur le bouton et rabattre le bras jusqu'à ce qu'il se verrouille en place. Refermer ensuite le bras du côté conducteur de la même façon.

DÉPOSE

1 DÉPOSE DE L'EXO SWINGBASE^{MC} ASSEMBLÉ.

Avec l'aide d'un ami, soulever le côté droit pour amener EXO SwingBase de niveau. Employer une clé de 24 mm pour desserrer le boulon, puis le retirer à la main en prenant soin de ne pas endommager son filetage.

REPOSE

1 REPOSE DE L'EXO SWINGBASE^{MC} ASSEMBLÉ.

Avec l'aide d'un ami, soulever le côté droit pour amener EXO SwingBase de niveau. Installer le boulon d'attelage muni de sa rondelle à la main en prenant soin de ne pas endommager son filetage. Puis employer une clé de 24 mm pour serrer le boulon complètement à 100 Nm.

ESPAÑOL

INSTALACIÓN

1 INTRODUZCA LA ESPIGA EN EL ENGANCHE DEL VEHÍCULO.

Introduzca la espiga en el enganche del vehículo y alinee los orificios.

2 INSTALE EL TORNILLO DEL ENGANCHE.

Utilice una llave de 24 mm para instalar el tornillo y la arandela del enganche como se muestra y apriételo completamente a 100 Nm.

NOTA: En caso de interferencia, puede instalar el tornillo del enganche del lado opuesto invirtiendo la posición de la placa roscada. Para esto, desenrosque el tornillo de retención, dé vuelta la placa roscada y vuelva a instalar dicho tornillo. Apriete a 2 Nm

A Instale el cerrojo para enganche y utilice una llave para trabarlo.

NOTA: Si decide no usar el cerrojo para enganche, instale el pasador en su lugar.

3 FIJE LA PLATAFORMA BASCULANTE A LA ESPIGA.

Alinee el orificio de la plataforma basculante con el de la espiga y utilice la llave para fijar el tornillo y la tuerca, como se muestra. Apriete completamente a 100 Nm.

OPERACIÓN

1 EXTIENDA LOS BRAZOS.

- Para extender los brazos, primero tire de la clavija del brazo del lado conductor y gírelo hacia afuera hasta que quede bloqueado en su lugar.
- Luego, tire de la clavija del brazo del lado pasajero y extiéndalo hacia afuera hasta que quede bloqueado en su lugar.

⚠ ATENCIÓN: ¡Mantenga sus dedos alejados de TODAS las partes móviles!

2 ABRA EL EXO SWINGBASETM.

Afloje la perilla grande, luego tire del pasador y gire la unidad abierta hasta que el pasador se enganche y bloquee la extensión articulada en la posición abierta.

NOTA: La EXO SwingBase tiene una inclinación de 1 grado hacia arriba para absorber el descenso producido por el peso de la carga.

3 CIERRE EL EXO SWINGBASETM.

- Tire de la clavija ubicada en el punto de rotación.
- Utilice la manija de la extensión articulada para girarla hacia el vehículo.
- Utilice la manija para guiar el EXO SwingBase hacia la parte superior de la rampa y la posición de cierre.
- Apriete la perilla grande a 25 Nm.

IMPORTANTE: Asegúrese de que la clavija quede trabada y apriete completamente la perilla grande antes de circular con el vehículo.

4 CONTRAIGA LOS BRAZOS.

Para cerrar los brazos, primero tire de la clavija del brazo del lado pasajero y gírelo hasta que quede bloqueado en su lugar. Luego tire de la clavija del brazo del lado conductor y gírelo hasta que quede bloqueado en su lugar.

DESINSTALACIÓN

1 DESINSTALE EL EXO SWINGBASETM ARMADO.

Con la ayuda de otra persona, levante el lado derecho del EXO SwingBase de manera que quede nivelado. Utilice una llave de 24 mm para aflojar el tornillo, luego retírelo completamente con la mano teniendo cuidado de no dañar su rosca.

FRANÇAIS

LIRE CES AVERTISSEMENTS !

- Les dispositifs de fixation peuvent se desserrer à la longue. Les inspecter avant chaque utilisation et les resserrer au besoin.
- S'assurer que le montage est solide et conforme aux instructions. Si l'on n'effectue pas les vérifications de sécurité avant de prendre la route, on risque de provoquer des dommages, des blessures ou même la mort.

ENTRETIEN

Les produits YAKIMA doivent être entretenus.

- Pour le nettoyage, n'employer que des savons doux. Les savons puissants pourraient endommager la surface de l'EXO SwingBase^{MC}.
- Enlever l'EXO SwingBase avant d'entrer dans un lave-auto automatique.
- Lubrifier les pièces comme les serrures avec du graphite ou autre lubrifiant sec.

IMPORTANT

S'assurer de lire les avertissements et les renseignements sur la garantie figurant sur le feuillet qui accompagne ces instructions !

ACCESSOIRES RECOMMANDÉS

Consulter Yakima.com ou un détaillant revendeur pour plus de renseignements sur ces accessoires ou les acheter.

EXO TopShelf^{MC}

EXO BackDeck^{MC}

EXO GearWarrior^{MC}

EXO WarriorWheels^{MC}

EXO GearLocker^{MC}

EXO SnowBank^{MC}

EXO DoubleUp^{MC}

EXO LitKit^{MC}

ESPAÑOL

REINSTALACIÓN

1 REINSTALE EL EXO SWINGBASE™ TOTALMENTE ARMADO.

Con la ayuda de otra persona, levante el lado derecho del EXO SwingBase de manera que quede nivelado. Instale con la mano la arandela y el tornillo del enganche teniendo cuidado de no dañar su rosca. Luego, utilice una llave de 24 mm para apretar el tornillo completamente hasta 100 Nm.

¡LEA ESTAS ADVERTENCIAS!

- Las piezas de fijación pueden aflojarse con el tiempo. Verifique antes de cada uso y ajuste si es necesario.
- Compruebe que todas las piezas de fijación estén aseguradas como se indica en las instrucciones. Si no se realizan las verificaciones de seguridad antes de partir, se pueden provocar daños materiales, heridas corporales o la muerte.

CUIDADO Y MANTENIMIENTO

Los productos YAKIMA se deben cuidar y mantener.

- Para limpiarlos, utilice sólo detergentes suaves. Los detergentes fuertes pueden dañar la superficie del EXO SwingBase.
- Retire el EXO SwingBase antes de entrar en un lavadero automático de vehículos.
- Ciertos herrajes, como las cerraduras, deben lubricarse con grafito u otros lubricantes secos.

¡IMPORTANTE!

¡Asegúrese de leer toda la información sobre precauciones y garantías que acompañan a estas instrucciones!

ACCESORIOS RECOMENDADOS

Visite Yakima.com o contacte su distribuidor preferido para comprar o encontrar estos accesorios.

EXO TopShelf™

EXO BackDeck™

EXO GearWarrior™

EXO WarriorWheels™

EXO GearLocker™

EXO SnowBank™

EXO DoubleUp™

EXO LitKit™

IMPORTANT WARNINGS

Rack Installation

Inadequately secured loads and incorrectly mounted roof racks and accessory racks can come loose during travel and cause serious accidents! Therefore, installation, handling and use must be carried out in accordance with product and vehicle instructions.

In addition to these instructions, review the mounting instructions for the roof rack and the operating instructions of the vehicle.

These instructions should be kept together with the vehicle's operating instructions and carried in the vehicle when in use and en route.

For your own safety, you should only use roof racks that are authorized for use with your vehicle.

For roof racks that do not specify the distance between the front and rear crossbars, the distance shall be at least 700 mm or as large as possible. Please note that changes (e.g. additional drill holes) to the accessory rack's attachment system are not permissible.

Check attachment hardware and load for tight fit and function:

- Before the start of any journey.
- After driving a short distance following rack or load install.
- At regular intervals on longer journeys.
- More frequently on rough terrain.
- After interruption of a journey during which the vehicle was left unsupervised (check for damage due to outside intervention).

Rack Loading

Do not exceed the maximum load specified for the roof rack, accessory rack or the maximum load recommended by the vehicle manufacturer.

Max Roof Load = weight of roof rack + weight of accessory racks + weight of load.

Load shall be uniformly distributed with the lowest possible center of gravity.

Load should not substantially extend beyond the loading surface of the roof rack.

Vehicle Driving and Regulations

The speed driven must be suited to the load transported and to official speed limits. In the absence of any speed limits, we recommend a maximum speed of 80 mph (130 km/h).

When transporting any load, the speed of the vehicle must take into account all conditions such as the state of the road, the surface of the road, traffic conditions, wind, etc. Vehicle handling, cornering, braking and sensitivity to side winds will change with the addition of roof top loads.

If this product is off-road certified, it is designed and intended to be used on forest service roads, access roads or other non-technical terrains at moderate speeds. It is not to be used while rock-crawling, jumping, bogging, or other technical off-road terrains. When using off-road certified products with non-off-road certified products, always follow the warnings and restrictions stated in the non-off-road certified product instructions.

Maintenance

The accessory rack should be carefully cleaned and maintained, particularly during the winter months. Use only a solution of water and standard car wash liquid without any alcohol, bleach or ammonium additives.

For reasons of fuel economy and the safety of other road users, the accessory rack and roof rack should be removed when not in use.

Periodically inspect accessory rack for damage. Replace lost, damaged or worn parts. Use only original spare parts obtained from a stocking specialist, dealer or manufacturer.

Any changes made to the roof racks and accessory racks as well as the use of spare parts or accessories other than those supplied by the manufacturer will lead to the lapsing of the manufacturer's warranty and liability for any material damage or accidents. You should observe these instructions to the letter and only use the original parts supplied.

In order to replace any lost or defective keys, note the lock and key numbers below and register them at www.yakima.com.

Record Your Key Number:

(located on the set of locking keys)

--	--	--	--	--

AVERTISSEMENTS IMPORTANTS

Pose du porte-bagage

Une charge mal arrimée, un porte-bagage de toit, ou encore un de ses accessoires, qui seraient mal installés pourraient se libérer en cours de trajet et provoquer un grave accident ! C'est pourquoi la pose, la manutention et l'utilisation de ce produit doivent être conformes aux instructions visant le produit et le véhicule.

En plus d'observer les présentes instructions, vérifier les instructions visant la pose du porte-bagage et les instructions visant le véhicule.

Les présentes instructions devraient être jointes au manuel d'utilisation du véhicule et conservées à bord lors du déplacement.

Par sécurité, on ne devrait utiliser que des porte-bagages qui sont approuvés pour le véhicule.

Dans le cas des porte-bagages dont la distance entre les barres transversales avant et arrière n'est pas spécifiée, cette distance doit être la plus grande possible, mais d'au moins 700 mm. Prière de noter qu'il est interdit d'apporter des modifications au système de montage de l'accessoire (en perçant des trous supplémentaires, par exemple).

Vérifier la solidité des dispositifs de fixation et l'arrimage de la charge :

- avant de prendre la route ;
- peu de temps après le départ si l'on a posé le porte-bagage ou si on l'a chargé ;
- à intervalles réguliers sur les longs trajets ;
- plus fréquemment sur routes cahoteuses ;
- après tout arrêt durant lequel le véhicule a été laissé sans surveillance (confirmer l'absence de dommages provoqués par des tiers).

Chargement du porte-bagage

Ne pas dépasser la charge maximale spécifiée pour le porte-bagage, l'accessoire de transport ou la charge maximale recommandée par le constructeur du véhicule.

Charge maximale sur le toit = poids du porte-bagage + poids de l'accessoire de transport + poids de la charge.

La charge doit être répartie de manière uniforme et son centre de gravité doit être le plus bas possible.

La charge ne doit pas dépasser significativement de la surface de charge du porte-bagage.

Conduite du véhicule et réglementation

La vitesse à laquelle on roule doit tenir compte de la charge transportée et des limitations de vitesse. En l'absence de limitation de vitesse, nous recommandons de ne pas dépasser 130 km/h.

Quand on transporte n'importe quelle charge, la vitesse à laquelle on roule doit aussi tenir compte des conditions ambiantes comme l'état de la route, la surface de la route, les conditions de la circulation, le vent, etc. Le comportement du véhicule, sa tenue en virage, son freinage et sa sensibilité aux vents latéraux seront modifiés par l'addition de charges sur le toit.

Si ce produit est approuvé pour la conduite hors-route, il est destiné à servir sur des chemins forestiers, des routes d'accès et d'autres terrains peu accidentés à vitesse modérée. On ne doit pas l'utiliser si le véhicule sert à franchir de gros rochers, à sauter, à rouler dans la boue profonde ou à circuler sur des terrains très accidentés. Quand on se sert de produits approuvés pour la conduite hors-route en conjonction avec d'autres qui ne le sont pas, il faut toujours respecter les avertissements et les limitations stipulés dans les instructions des produits qui ne sont pas approuvés pour la conduite hors-route.

Entretien

L'accessoire de transport doit être nettoyé et entretenu avec soin, particulièrement durant l'hiver. Pour le nettoyage, n'employer que du savon liquide normal pour automobile et de l'eau, sans ajouter d'alcool, d'eau de Javel ou d'ammonium.

Pour économiser du carburant et par sécurité pour les autres usagers de la route, il est recommandé d'enlever l'accessoire de transport et le porte-bagage quand ils ne servent pas.

Inspecter l'accessoire de transport régulièrement. Remplacer les pièces perdues, endommagées ou usées. N'employer que des pièces d'origine, que l'on peut se procurer auprès d'un détaillant ou du fabricant.

Toute modification apportée au porte-bagage ou à l'accessoire de transport, ainsi que l'emploi de pièces ou d'accessoires autres que ceux fournis par le fabricant, annulerait la garantie et la responsabilité du fabricant en cas de dommages matériels ou d'accident. L'utilisateur doit donc respecter les présentes instructions à la lettre et n'employer que les pièces d'origine fournies.

Afin de pouvoir remplacer des clés perdues ou défectueuses, prendre note du numéro de la serrure et des clés ci-dessous et les enregistrer à www.yakima.com.

Anote el número de su llave:

(grabado en las llaves de bloqueo)

--	--	--	--	--

ADVERTENCIAS IMPORTANTES

Instalación del portaequipaje

¡Si las cargas no están aseguradas de manera adecuada y si los portaequipajes para techo y los accesorios de transporte están montados incorrectamente, se pueden aflojar durante un viaje y causar accidentes serios! Por lo tanto, la instalación, manipulación y uso se deben realizar respetando las instrucciones del producto y del vehículo.

Además de estas instrucciones, lea las instrucciones de montaje del portaequipaje para techo y las instrucciones de operación del vehículo.

Estas instrucciones se deben guardar junto con las instrucciones de operación del vehículo y llevar dentro del coche cuando este producto está instalado.

Para su propia seguridad, usted debe instalar solamente portaequipajes para techo aprobados para su vehículo.

Para los portaequipajes de techo que no especifican la distancia entre las barras transversales delantera y trasera, la separación debe ser de por lo menos 700 mm, o lo más grande que sea posible. Por favor tenga en cuenta que no está permitido realizar ningún cambio en el sistema de fijación de los portaequipajes (p. ej.: agujeros adicionales).

Verifique los accesorios de fijación y la carga para asegurarse de que estén bien ajustados y en buenas condiciones:

- Antes de salir de viaje.
- Una vez recorrida una corta distancia después de instalar el portaequipaje o la carga.
- A intervalos regulares durante los viajes más largos.
- Con más frecuencia en terrenos irregulares.
- Después de cada parada durante un viaje, en la que el vehículo quedó sin vigilancia (comprobación de daños debido a la posible acción de terceros).

Carga del portaequipaje

No exceda la carga máxima que corresponde al portaequipaje para techo, los accesorios de transporte o la carga máxima recomendada por el fabricante del vehículo.

Carga máxima del techo = peso del portaequipaje para techo + peso de los accesorios de transporte + peso de la carga.

La carga debe estar uniformemente distribuida con el centro de gravedad lo más bajo posible.

La carga no debe sobrepasar sustancialmente la superficie de carga del portaequipaje para techo.

Manejo del vehículo y reglamentaciones

Se debe conducir a una velocidad que tenga en cuenta la carga transportada y que respete los límites de velocidad reglamentarios. En caso de que el límite de velocidad no esté indicado, recomendamos no superar los 130 km/h.

Cuando se transportan cargas sobre el techo, se debe circular a una velocidad que tenga en cuenta todas las condiciones circundantes, como el estado de la ruta, la superficie del camino, las condiciones del tráfico, el viento, etc. El manejo del vehículo, así como el frenado, agarre en las curvas y la influencia de los vientos de costado, cambian cuando se adicionan cargas sobre el techo. Cuando se transporta todo tipo de carga, se debe circular a una velocidad que tenga en cuenta todas las condiciones circundantes, como el estado de la ruta, la superficie del camino, las condiciones del tráfico, el viento, etc. El manejo del vehículo, así como el frenado, agarre en las curvas y la influencia de los vientos de costado, cambian cuando se adicionan cargas sobre el techo.

Si este producto está certificado para usar fuera de la carretera, significa que está diseñado y adaptado para emplearse en caminos de servicio forestales, rutas de acceso u otros terrenos poco accidentados a velocidad moderada. No se debe utilizar si el vehículo se emplea para preparar entre rocas, saltar, circular en pantanos o en otros terrenos muy accidentados. Cuando se utilizan productos certificados para usar fuera de la carretera conjuntamente con otros que no lo son, respete siempre las advertencias y restricciones establecidas en las instrucciones de los productos que no están certificados para usar fuera de la carretera.

Mantenimiento

Los accesorios de transporte se deben limpiar con cuidado y mantenerlos de manera adecuada, especialmente durante los meses de invierno. Para esto, utilice solamente una solución de agua y líquido lavacoche estándar, sin ningún añadido de alcohol, blanqueador o amoníaco.

Por razones de economía de combustible y de seguridad para otros usuarios de la carretera, el portaequipaje para techo y los accesorios de transporte se deben desinstalar cuando no se utilizan.

Verifique periódicamente los accesorios de transporte por si están dañados. Reemplace las piezas perdidas, rotas o gastadas. Utilice solamente repuestos de fábrica provenientes de un especialista, distribuidor o fabricante.

La modificación de los portaequipajes para techo y de los accesorios de transporte, así como el uso de otras piezas de repuesto o accesorios diferentes de los provistos por el fabricante, harán caducar la garantía y la responsabilidad del fabricante por daños materiales o accidentes. Usted debe respetar al pie de la letra estas instrucciones de uso y utilizar solamente las piezas de origen provistas.

Para reemplazar una llave perdida o defectuosa, anote más abajo los números de la cerradura y de la llave y regístrelos en www.yakima.com.

Anote el número de su llave:

(grabado en las llaves de bloqueo)

--	--	--	--	--

YAKIMA

www.yakima.com

YAKIMA PRODUCTS, INC.

4101 KRUSE WAY
LAKE OSWEGO, OR

97035-2541

USA

888.925.4621

yakima.com/support

YAKIMA AUSTRALIA PTY. LTD

17 Hinkler Court
Brendale, QLD 4500

Australia

1800 143 548

www.yakima.com.au

www.yakima.co.nz

www.yakima.eu