

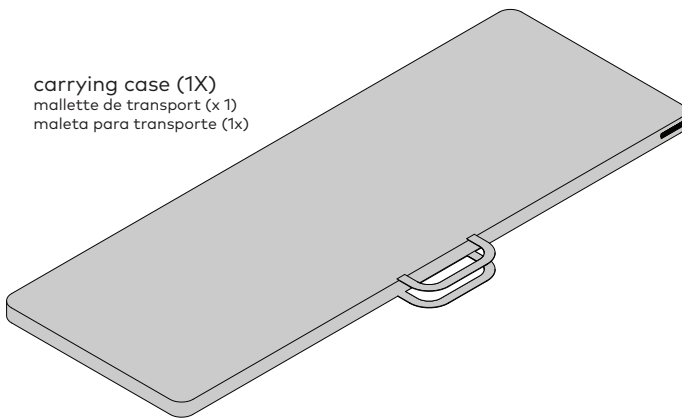
Use of EXO BackDeck™ is only permitted when the vehicle is not in motion!

On ne doit se servir de l'EXO BackDeck™ que si le véhicule est immobile !

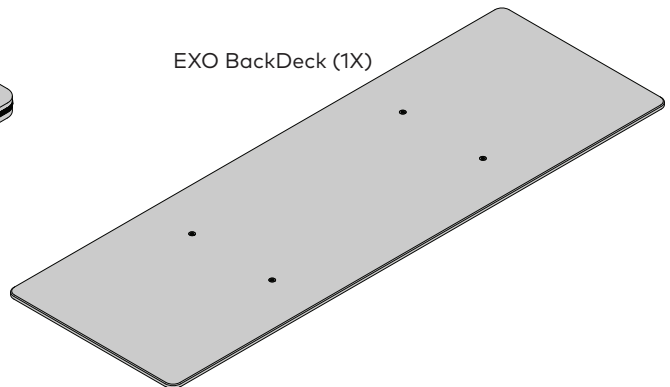
¡El EXO BackDeck™ sólo se puede utilizar cuando el vehículo no está en movimiento!

## CONTENTS • CONTENU • CONTENIDO

carrying case (1X)  
mallette de transport (x 1)  
maleta para transporte (1x)



EXO BackDeck (1X)



## LOAD CAPACITY • CAPACITÉ • CAPACIDAD DE CARGA

80 lbs. / 36.2 kg  
(evenly distributed)

36,2 kg (80 lb)  
également réparti

80 lb/36,2 kg  
(distribuidos uniformemente)

Pour le français, aller à la page 3.

Para español ir a la página 3.

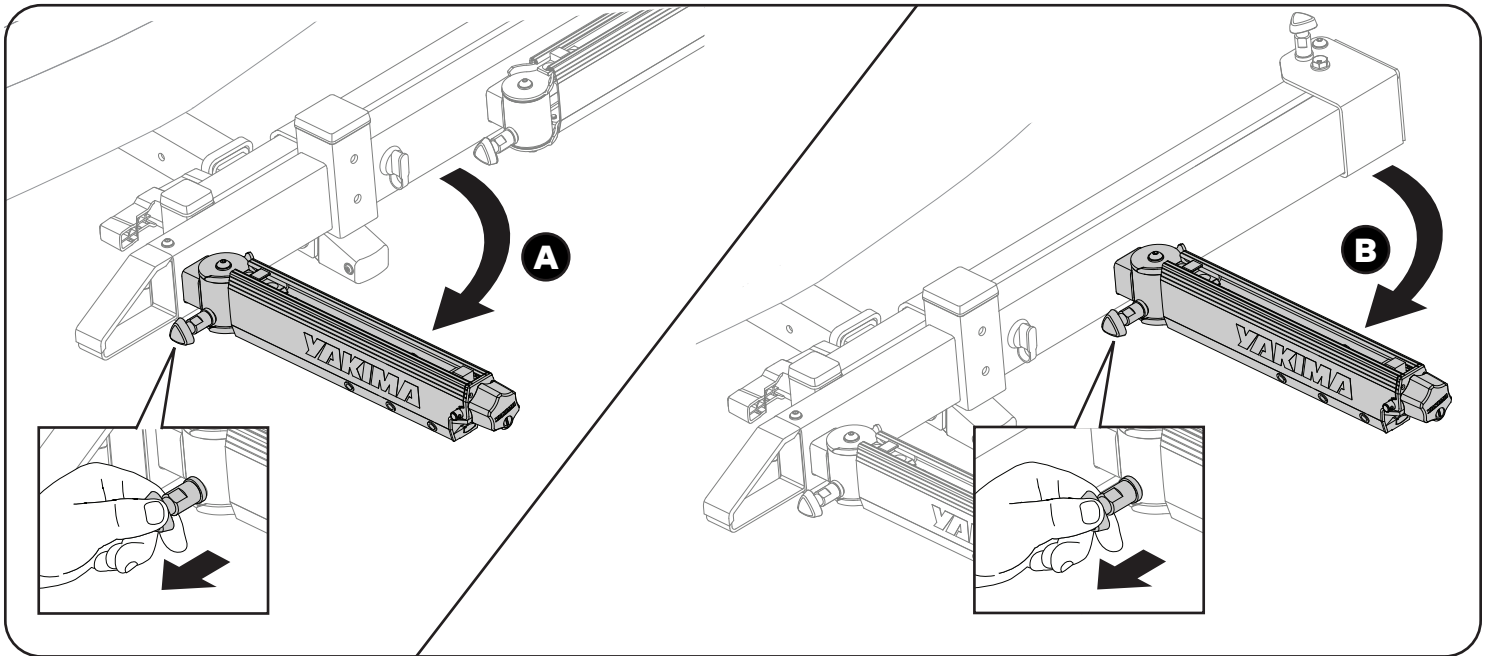
# 1 PREPARE YOUR EXO SYSTEM.

**NOTE:** If you are installing EXO BackDeck™ on the EXO TopShelf™ skip to step 2.

- A. To extend the arms, first extend the driver-side arm by pulling the pin and swinging it outward until the arm locks into place.
- B. Then pull the pin for the passenger-side arm and extend it until it locks into place.

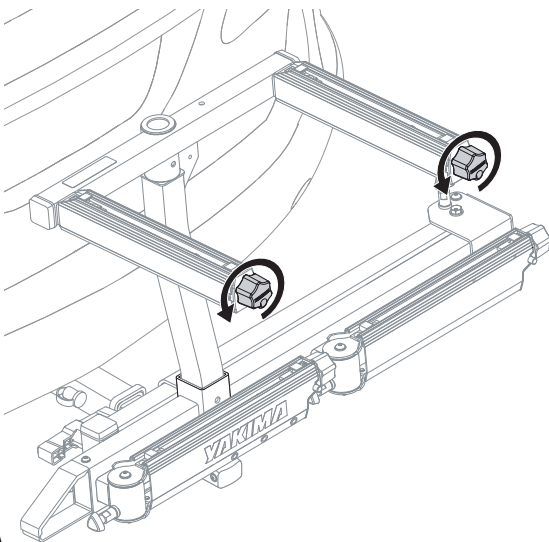
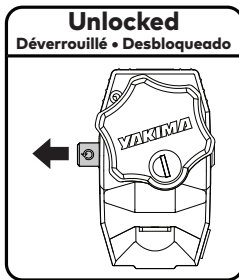


**CAUTION:** Keep your fingers away from ALL moving parts!



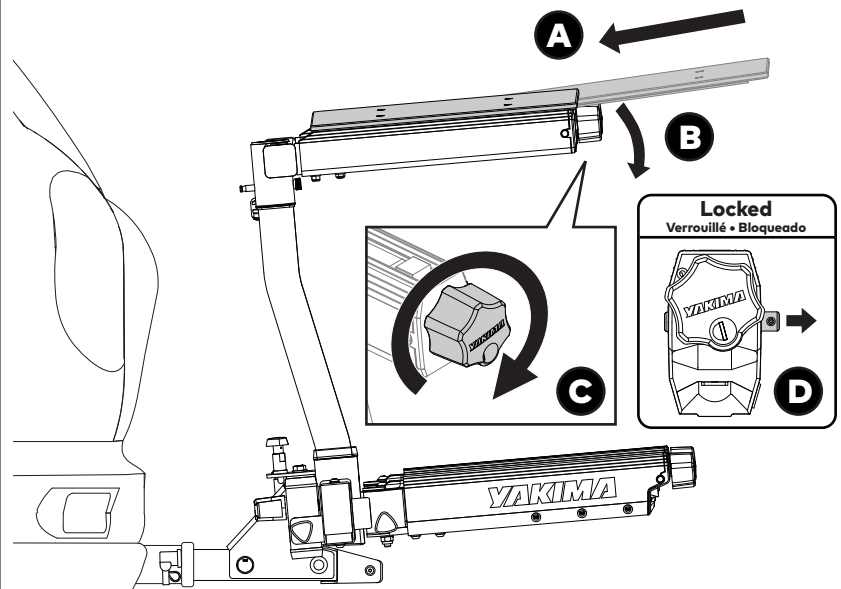
# 2 LOOSEN THE KNOBS.

First, push the pin next to the knobs to the unlocked position. Completely loosen the knobs by turning them counter-clockwise until they no longer turn.



# 3 ATTACH THE EXO BACKDECK™ TO THE ARMS.

- A. Tilt the EXO BackDeck slightly downward and slide it along the track of the arms until it stops.
- B. Lower the EXO BackDeck down until it rests on the arms.
- C. Tighten both knobs completely and lock them with the key.
- D. Then push the pin next to the knobs to locked position.
- E. Verify installation by lifting up on the EXO BackDeck.





The EXO BackDeck bamboo table surface is treated with a UV protective coating and should not be used as a cutting surface for food.

## REMOVAL

### 1 REMOVE THE EXO BACKDECK™.

Set the lock pins to the unlocked position. Then loosen the knobs on the arms completely and lift the EXO BackDeck off of the arms.



Be sure to read all the warnings and warranty information contained in the insert accompanying these instructions!

## FRANÇAIS INSTALLATION

### 1 PRÉPARATION DU PORTE-BAGAGE EXO.

**REMARQUE :** si l'on installe l'EXO BackDeck<sup>MC</sup> sur l'EXO TopShelf<sup>MC</sup>, passer à l'opération 2.

- Pour déplier les bras, commencer par le côté chauffeur : tirer la goupille et faire pivoter le bras jusqu'à ce qu'il se verrouille en place.
- Ensuite, du côté passager, tirer la goupille et déplier le bras jusqu'à ce qu'il se verrouille.

**ATTENTION :** éloigner les doigts de TOUTES les pièces mobiles !

### 2 DESSERRER LES BOUTONS.

D'abord, à côté des boutons, enfoncer la tige en position "déverrouillé". Desserrer les boutons complètement en les tournant vers la gauche jusqu'au bout.

### 3 FIXER L'EXO BACKDECK<sup>MC</sup> AUX BRAS.

- Incliner l'EXO BackDeck légèrement vers le bas et l'engager dans le creux des bras jusqu'au fond.
- Abaisser le devant de l'EXO BackDeck jusqu'à ce qu'il porte sur les bras.
- Serrer les deux boutons complètement et les verrouiller avec la clé.
- Enfoncer les tiges de verrouillage pour bloquer les boutons.
- Vérifier l'installation en essayant de soulever l'EXO BackDeck.



La surface en bambou de la table EXO BackDeck est traitée avec un enduit la protégeant des rayons UV. Elle ne doit donc pas être utilisée pour découper de la nourriture.

## DÉPOSE

### 1 DÉPOSE DE L'EXO BACKDECK<sup>MC</sup>.

Enfoncer les tiges de verrouillage en position "déverrouillé". Desserrer les boutons des bras complètement et soulever la table des bras.

S'assurer de lire les avertissements et les renseignements sur la garantie figurant sur le feuillet qui accompagne ces instructions !

## ESPAÑOL INSTALLATION

### 1 PREPARE EL SISTEMA EXO.

**NOTA:** Si está instalando el EXO BackDeck en el EXO TopShelf, pase a la etapa 2.

- Para extender los brazos, primero tire de la clavija del brazo del lado conductor y gírelo hacia afuera hasta que quede bloqueado en su lugar.
- Luego, tire de la clavija del brazo del lado pasajero y extiéndalo hacia afuera hasta que quede bloqueado en su lugar.

**ATENCIÓN:** ¡Mantenga sus dedos alejados de TODAS las partes móviles!

### 2 AFLOJE LAS PERILLAS.

Primero, empuje el pasador que está junto a las perillas hasta la posición de desbloqueo y luego aflójelas completamente. Para esto, gire las perillas en sentido antihorario hasta que no se puedan girar más.

### 3 FIJE EL EXO BACKDECK™ A LOS BRAZOS.

- Incline el EXO BackDeck ligeramente hacia abajo y deslícelo por las guías de los brazos hasta que haga tope.
- Baje el EXO BackDeck hasta que quede apoyado en los brazos.
- Apriete completamente ambas perillas y trábelas con llave.
- Luego empuje el pasador que se encuentra junto a las perillas hasta la posición de bloqueo.
- Intente levantar el EXO BackDeck para verificar si la instalación está segura.



La superficie de la mesa de bambú del EXO BackDeck está tratada con una capa protectora UV y no se debe utilizar para cortar alimentos.

## DESINSTALACIÓN

### 1 DESINSTALE EL EXO BACKDECK™.

Ponga los pasadores en la posición de desbloqueo. Luego afloje completamente las perillas de los brazos y retire el EXO BackDeck.

¡Asegúrese de leer toda la información sobre precauciones y garantías que acompañan a estas instrucciones!

## IMPORTANT WARNINGS

### Rack Installation

Inadequately secured loads and incorrectly mounted roof racks and accessory racks can come loose during travel and cause serious accidents! Therefore, installation, handling and use must be carried out in accordance with product and vehicle instructions.

In addition to these instructions, review the mounting instructions for the roof rack and the operating instructions of the vehicle.

These instructions should be kept together with the vehicle's operating instructions and carried in the vehicle when in use and en route.

For your own safety, you should only use roof racks that are authorized for use with your vehicle.

For roof racks that do not specify the distance between the front and rear crossbars, the distance shall be at least 700 mm or as large as possible. Please note that changes (e.g. additional drill holes) to the accessory rack's attachment system are not permissible.

Check attachment hardware and load for tight fit and function:

- Before the start of any journey.
- After driving a short distance following rack or load install.
- At regular intervals on longer journeys.
- More frequently on rough terrain.
- After interruption of a journey during which the vehicle was left unsupervised (check for damage due to outside intervention).

### Rack Loading

Do not exceed the maximum load specified for the roof rack, accessory rack or the maximum load recommended by the vehicle manufacturer.

Max Roof Load = weight of roof rack + weight of accessory racks + weight of load.

Load shall be uniformly distributed with the lowest possible center of gravity.

Load should not substantially extend beyond the loading surface of the roof rack.

### Vehicle Driving and Regulations

The speed driven must be suited to the load transported and to official speed limits. In the absence of any speed limits, we recommend a maximum speed of 80 mph (130 km/h).

When transporting any load, the speed of the vehicle must take into account all conditions such as the state of the road, the surface of the road, traffic conditions, wind, etc. Vehicle handling, cornering, braking and sensitivity to side winds will change with the addition of roof top loads.

If this product is off-road certified, it is designed and intended to be used on forest service roads, access roads or other non-technical terrains at moderate speeds. It is not to be used while rock-crawling, jumping, bogging, or other technical off-road terrains. When using off-road certified products with non-off-road certified products, always follow the warnings and restrictions stated in the non-off-road certified product instructions.

### Maintenance

The accessory rack should be carefully cleaned and maintained, particularly during the winter months. Use only a solution of water and standard car wash liquid without any alcohol, bleach or ammonium additives.

For reasons of fuel economy and the safety of other road users, the accessory rack and roof rack should be removed when not in use.

Periodically inspect accessory rack for damage. Replace lost, damaged or worn parts. Use only original spare parts obtained from a stocking specialist, dealer or manufacturer.

Any changes made to the roof racks and accessory racks as well as the use of spare parts or accessories other than those supplied by the manufacturer will lead to the lapsing of the manufacturer's warranty and liability for any material damage or accidents. You should observe these instructions to the letter and only use the original parts supplied.

In order to replace any lost or defective keys, note the lock and key numbers below and register them at [www.yakima.com](http://www.yakima.com).

**Record Your Key Number:**

(located on the set of locking keys)

--	--	--	--	--

## AVERTISSEMENTS IMPORTANTS

### Pose du porte-bagage

Une charge mal arrimée, un porte-bagage de toit, ou encore un de ses accessoires, qui seraient mal installés pourraient se libérer en cours de trajet et provoquer un grave accident ! C'est pourquoi la pose, la manutention et l'utilisation de ce produit doivent être conformes aux instructions visant le produit et le véhicule.

En plus d'observer les présentes instructions, vérifier les instructions visant la pose du porte-bagage et les instructions visant le véhicule.

Les présentes instructions devraient être jointes au manuel d'utilisation du véhicule et conservées à bord lors du déplacement.

Par sécurité, on ne devrait utiliser que des porte-bagages qui sont approuvés pour le véhicule.

Dans le cas des porte-bagages dont la distance entre les barres transversales avant et arrière n'est pas spécifiée, cette distance doit être la plus grande possible, mais d'au moins 700 mm. Prière de noter qu'il est interdit d'apporter des modifications au système de montage de l'accessoire (en perçant des trous supplémentaires, par exemple).

Vérifier la solidité des dispositifs de fixation et l'arrimage de la charge :

- avant de prendre la route ;
- peu de temps après le départ si l'on a posé le porte-bagage ou si on l'a chargé ;
- à intervalles réguliers sur les longs trajets ;
- plus fréquemment sur routes cahoteuses ;
- après tout arrêt durant lequel le véhicule a été laissé sans surveillance (confirmer l'absence de dommages provoqués par des tiers).

### Chargement du porte-bagage

Ne pas dépasser la charge maximale spécifiée pour le porte-bagage, l'accessoire de transport ou la charge maximale recommandée par le constructeur du véhicule.

Charge maximale sur le toit = poids du porte-bagage + poids de l'accessoire de transport + poids de la charge.

La charge doit être répartie de manière uniforme et son centre de gravité doit être le plus bas possible.

La charge ne doit pas dépasser significativement de la surface de charge du porte-bagage.

### Conduite du véhicule et réglementation

La vitesse à laquelle on roule doit tenir compte de la charge transportée et des limitations de vitesse. En l'absence de limitation de vitesse, nous recommandons de ne pas dépasser 130 km/h.

Quand on transporte n'importe quelle charge, la vitesse à laquelle on roule doit aussi tenir compte des conditions ambiantes comme l'état de la route, la surface de la route, les conditions de la circulation, le vent, etc. Le comportement du véhicule, sa tenue en virage, son freinage et sa sensibilité aux vents latéraux seront modifiés par l'addition de charges sur le toit.

Si ce produit est approuvé pour la conduite hors-route, il est destiné à servir sur des chemins forestiers, des routes d'accès et d'autres terrains peu accidentés à vitesse modérée. On ne doit pas l'utiliser si le véhicule sert à franchir de gros rochers, à sauter, à rouler dans la boue profonde ou à circuler sur des terrains très accidentés. Quand on se sert de produits approuvés pour la conduite hors-route en conjonction avec d'autres qui ne le sont pas, il faut toujours respecter les avertissements et les limitations stipulés dans les instructions des produits qui ne sont pas approuvés pour la conduite hors-route.

### Entretien

L'accessoire de transport doit être nettoyé et entretenu avec soin, particulièrement durant l'hiver. Pour le nettoyage, n'employer que du savon liquide normal pour automobile et de l'eau, sans ajouter d'alcool, d'eau de Javel ou d'ammonium.

Pour économiser du carburant et par sécurité pour les autres usagers de la route, il est recommandé d'enlever l'accessoire de transport et le porte-bagage quand ils ne servent pas.

Inspecter l'accessoire de transport régulièrement. Remplacer les pièces perdues, endommagées ou usées. N'employer que des pièces d'origine, que l'on peut se procurer auprès d'un détaillant ou du fabricant.

Toute modification apportée au porte-bagage ou à l'accessoire de transport, ainsi que l'emploi de pièces ou d'accessoires autres que ceux fournis par le fabricant, annulerait la garantie et la responsabilité du fabricant en cas de dommages matériels ou d'accident. L'utilisateur doit donc respecter les présentes instructions à la lettre et n'employer que les pièces d'origine fournies.

Afin de pouvoir remplacer des clés perdues ou défectueuses, prendre note du numéro de la serrure et des clés ci-dessous et les enregistrer à [www.yakima.com](http://www.yakima.com).

**Anote el número de su llave:**

(grabado en las llaves de bloqueo)

--	--	--	--	--

## ADVERTENCIAS IMPORTANTES

### Instalación del portaequipaje

¡Si las cargas no están aseguradas de manera adecuada y si los portaequipajes para techo y los accesorios de transporte están montados incorrectamente, se pueden aflojar durante un viaje y causar accidentes serios! Por lo tanto, la instalación, manipulación y uso se deben realizar respetando las instrucciones del producto y del vehículo.

Además de estas instrucciones, lea las instrucciones de montaje del portaequipaje para techo y las instrucciones de operación del vehículo.

Estas instrucciones se deben guardar junto con las instrucciones de operación del vehículo y llevar dentro del coche cuando este producto está instalado.

Para su propia seguridad, usted debe instalar solamente portaequipajes para techo aprobados para su vehículo.

Para los portaequipajes de techo que no especifican la distancia entre las barras transversales delantera y trasera, la separación debe ser de por lo menos 700 mm, o lo más grande que sea posible. Por favor tenga en cuenta que no está permitido realizar ningún cambio en el sistema de fijación de los portaequipajes (p. ej.: agujeros adicionales).

Verifique los accesorios de fijación y la carga para asegurarse de que estén bien ajustados y en buenas condiciones:

- Antes de salir de viaje.
- Una vez recorrida una corta distancia después de instalar el portaequipaje o la carga.
- A intervalos regulares durante los viajes más largos.
- Con más frecuencia en terrenos irregulares.
- Después de cada parada durante un viaje, en la que el vehículo quedó sin vigilancia (comprobación de daños debido a la posible acción de terceros).

### Carga del portaequipaje

No exceda la carga máxima que corresponde al portaequipaje para techo, los accesorios de transporte o la carga máxima recomendada por el fabricante del vehículo.

Carga máxima del techo = peso del portaequipaje para techo + peso de los accesorios de transporte + peso de la carga.

La carga debe estar uniformemente distribuida con el centro de gravedad lo más bajo posible.

La carga no debe sobrepasar sustancialmente la superficie de carga del portaequipaje para techo.

### Manejo del vehículo y reglamentaciones

Se debe conducir a una velocidad que tenga en cuenta la carga transportada y que respete los límites de velocidad reglamentarios. En caso de que el límite de velocidad no esté indicado, recomendamos no superar los 130 km/h.

Cuando se transportan cargas sobre el techo, se debe circular a una velocidad que tenga en cuenta todas las condiciones circundantes, como el estado de la ruta, la superficie del camino, las condiciones del tráfico, el viento, etc. El manejo del vehículo, así como el frenado, agarre en las curvas y la influencia de los vientos de costado, cambian cuando se adicionan cargas sobre el techo. Cuando se transporta todo tipo de carga, se debe circular a una velocidad que tenga en cuenta todas las condiciones circundantes, como el estado de la ruta, la superficie del camino, las condiciones del tráfico, el viento, etc. El manejo del vehículo, así como el frenado, agarre en las curvas y la influencia de los vientos de costado, cambian cuando se adicionan cargas sobre el techo.

Si este producto está certificado para usar fuera de la carretera, significa que está diseñado y adaptado para emplearse en caminos de servicio forestales, rutas de acceso u otros terrenos poco accidentados a velocidad moderada. No se debe utilizar si el vehículo se emplea para trepar entre rocas, saltar, circular en pantanos o en otros terrenos muy accidentados. Cuando se utilizan productos certificados para usar fuera de la carretera conjuntamente con otros que no lo son, respete siempre las advertencias y restricciones establecidas en las instrucciones de los productos que no están certificados para usar fuera de la carretera.

### Mantenimiento

Los accesorios de transporte se deben limpiar con cuidado y mantenerlos de manera adecuada, especialmente durante los meses de invierno. Para esto, utilice solamente una solución de agua y líquido lavacoches estándar, sin ningún añadido de alcohol, blanqueador o amoníaco.

Por razones de economía de combustible y de seguridad para otros usuarios de la carretera, el portaequipaje para techo y los accesorios de transporte se deben desinstalar cuando no se utilizan.

Verifique periódicamente los accesorios de transporte por si están dañados. Reemplace las piezas perdidas, rotas o gastadas. Utilice solamente repuestos de fábrica provenientes de un especialista, distribuidor o fabricante.

La modificación de los portaequipajes para techo y de los accesorios de transporte, así como el uso de otras piezas de repuesto o accesorios diferentes de los provistos por el fabricante, harán caducar la garantía y la responsabilidad del fabricante por daños materiales o accidentes. Usted debe respetar al pie de la letra estas instrucciones de uso y utilizar solamente las piezas de origen provistas.

Para reemplazar una llave perdida o defectuosa, anote más abajo los números de la cerradura y de la llave y regístrelos en [www.yakima.com](http://www.yakima.com).

**Anote el número de su llave:**

(grabado en las llaves de bloqueo)

--	--	--	--	--

# YAKIMA

[www.yakima.com](http://www.yakima.com)

### **YAKIMA PRODUCTS, INC.**

4101 KRUSE WAY  
LAKE OSWEGO, OR

97035-2541

USA

888.925.4621

[yakima.com/support](http://yakima.com/support)

### **YAKIMA AUSTRALIA PTY. LTD**

17 Hinkler Court

Brendale

QLD 4500

Australia

1800-143-548